



HERRALUM®

líder en herrajes para aluminio

2013-2014
catálogo

RYOBI
ALTA TECNOLOGIA JAPONESA



HERRALUM®

líder en herrajes para aluminio

En HERRALUM somos un grupo líder a nivel nacional en el mercado de herrajes y accesorios para el aluminio arquitectónico y vidrio templado, con productos y servicios de calidad.

Gracias a su preferencia cumplimos 40 años a su servicio y lo celebramos con este nuevo catálogo donde podrá encontrar nuevas soluciones para sus proyectos.

Nuestros valores son:

Honestidad, integridad, responsabilidad, vanguardia, innovación, tenacidad, perseverancia, capacitación, desarrollo, vocación de servicio.

Contamos con un equipo humano y técnico para brindarle día a día el mejor servicio y satisfacer sus necesidades.

Gracias a todos ustedes, nuestros clientes, por su apoyo.

RYOBI
ALTA TECNOLOGIA JAPONESA

CUPRUM

ADFORS
SAINT-GOBAIN

comenza
Railing Passion

BEA
OPEN UP NEW HORIZONS

**INTER
CONTINENTAL
HERRAMIENTAS**

DLC

MANUFACTURAS
Y COMPONENTES DE ALUMINIO



WOLF'S HEAD

S&S BEARINGS
BALEROS IMPORTADOS

GCC **K★STAR**



**TODO UN EQUIPO PARA BRINDARLE
SOLUCIONES EN SUS PROYECTOS
DE INSTALACIÓN DE ALUMINIO Y VIDRIO
TEMPLADO**



LÍNEA DE HERRAJES PARA ALUMINIO

Avellanadores



P - 41

Barras



P - 41



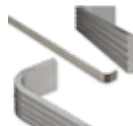
P - 41



P - 42



P - 42



P - 42

Barras Antipánico



P - 43



P - 44



P - 45



P - 46



P - 46

Bisagras



P - 47



P - 47



P - 47



P - 48



P - 48



P - 48



P - 49



P - 49



P - 49

LÍNEA DE HERRAJES PARA ALUMINIO

Brazos



P - 50



P - 50



P - 51

Balancin



P - 52



P - 52

Brida



P - 52

Broca



P - 52



P - 52

Carretillas



P - 53



P - 53



P - 53



P - 54



P - 54

LÍNEA DE HERRAJES PARA ALUMINIO

Carretillas



P - 54



P - 55



P - 55



P - 55



P - 56



P - 56



P - 56



P - 57



P - 57



P - 57



P - 58



P - 58



P - 58



P - 59



P - 59



P - 59



P - 60



P - 60



P - 60



P - 61



P - 61



P - 61



P - 62



P - 62



P - 62

LÍNEA DE HERRAJES PARA ALUMINIO

Carretillas



P - 63



P - 63



P - 63



P - 64



P - 64



P - 64



P - 65



P - 65



P - 65



P - 66



P - 66



P - 66



P - 67



P - 67



P - 67



P - 67



P - 67



P - 67



P - 68



P - 68



P - 68



P - 68



P - 69



P - 69



P - 69

LÍNEA DE HERRAJES PARA ALUMINIO

Carruchas



P - 70



P - 70

Chapas



P - 70



P - 71



P - 71



P - 71



P - 72



P - 72



P - 72



P - 73



P - 73



P - 73



P - 74



P - 75



P - 76

Cierrapuertas



P - 76



P - 76



P - 77



P - 78



P - 78

LÍNEA DE HERRAJES PARA ALUMINIO

Cintas Gaska Herralum



P - 79

Cremalleras y Ménsulas



P - 79



P - 79



P - 80

Deslizador



P - 80



P - 80

Disco



P - 81

Escuadras



P - 81



P - 81



P - 82



P - 82



P - 82

LÍNEA DE HERRAJES PARA ALUMINIO

Escuadras



P - 83



P - 83

Felpa



P - 83

Garfo



P - 84

Herrajes para cortina anticiclónica



P - 84



P - 84



P - 84



P - 85



P - 85



P - 85



P - 85

LÍNEA DE HERRAJES PARA ALUMINIO

Jaladeras



P - 86



P - 86



P - 86



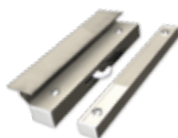
P - 87



P - 87



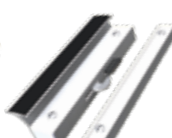
P - 87



P - 88



P - 88



P - 88



P - 89



P - 89



P - 89



P - 90



P - 90



P - 90



P - 91



P - 91



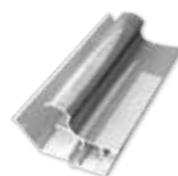
P - 91



P - 92



P - 92



P - 92



P - 93



P - 93



P - 93



P - 94

LÍNEA DE HERRAJES PARA ALUMINIO

Jaladeras



P - 94



P - 94



P - 95



P - 95



P - 95



P - 96



P - 96



P - 96



P - 97



P - 97



P - 97



P - 98



P - 98



P - 98



P - 99



P - 99



P - 99



P - 100



P - 100



P - 100

Mirillas



P - 101

LÍNEA DE HERRAJES PARA ALUMINIO

Operadores



P - 101



P - 101



P - 102



P - 102



P - 102



P - 103



P - 103



P - 103



P - 103



P - 104



P - 104

Pasadores



P - 104



P - 105



P - 105



P - 105

Pistola



P - 106

LÍNEA DE HERRAJES PARA ALUMINIO

Pivotes



P - 106



P - 106



P - 107



P - 107



P - 107

Puertas automáticas Ryobi



P - 108



P - 109



P - 109



P - 109



P - 109



P - 110



P - 110



P - 110



P - 110



P - 110



P - 112



P - 112

Remaches de aluminio



P - 115



P - 115

LÍNEA DE HERRAJES PARA ALUMINIO

Retenes



P - 115



P - 116

Seguros



P - 116



P - 116



P - 117

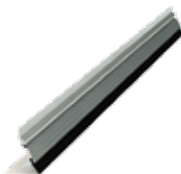


P - 117

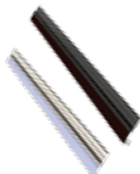


P - 117

Sellapuertas



P - 118



P - 118

Selladores



P - 118



P - 118



P - 119

Tapones



P - 119



P - 119



P - 120



P - 120



P - 120

LÍNEA DE HERRAJES PARA ALUMINIO

Tapones



P - 121



P - 121



P - 121



P - 122

Taquetes



P - 122



P - 122

Tela de mosquitero



P - 123

Tensor



P - 124



P - 124



P - 124



P - 125



P - 125



P - 125

LÍNEA DE HERRAJES PARA ALUMINIO

Toallero y codos



P - 126



P - 126

Topes



P - 126



P - 127



P - 127



P - 127



P - 128



P - 128



P - 128

Tornillos acero inoxidable



P - 129



P - 129



P - 129



P - 130

Tornillos galvanizado



P - 130



P - 130



P - 131



P - 131

LÍNEA DE HERRAJES PARA ALUMINIO

Vinilos Línea Eurovent



P - 133



P - 133



P - 133



P - 133



P - 133



P - 133



P - 133

Vinilos Línea Fronteriza



P - 133



P - 133



P - 133



P - 133



P - 133



P - 133

Vinilos Línea Norte



P - 133



P - 133



P - 133



P - 133



P - 133

LÍNEA DE HERRAJES PARA ALUMINIO

Vinilos Línea Norte



P - 133



P - 133



P - 133

Vinilos Línea Tradicional



P - 134



P - 134



P - 134



P - 134



P - 134



P - 134



P - 134



P - 134



P - 134



P - 134



P - 134



P - 134



P - 134



P - 134



P - 134



P - 134



P - 134



P - 134



P - 134



P - 134

LÍNEA DE HERRAJES PARA ALUMINIO

Vinilos Línea Tradicional



P - 134



P - 134



P - 134



P - 134



P - 134



P - 134



P - 134

Vinilos Cola de rata



P - 134



P - 134



P - 134

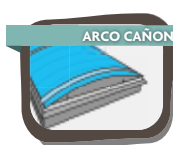
Lámina de Policarbonato



P - 135



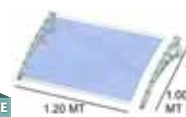
P - 136



P - 138



P - 138



P - 139

NUEVOS PRODUCTOS HERRAJES PARA ALUMINIO



P - 141



P - 141



P - 142

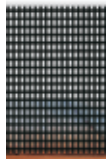


P - 142



P - 143

NUEVOS PRODUCTOS HERRAJES PARA ALUMINIO



P - 143



P - 144



P - 144



P - 145



P - 145



P - 145



P - 145



P - 145

HERRAJES PARA VIDRIO

Arañas Mérida



P - 147



P - 148

Arañas Quéretaro



P - 149



P - 149



P - 150



P - 150



P - 151



P - 151



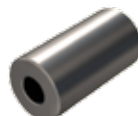
P - 152



P - 152



P - 153



P - 153



P - 154



P - 154



P - 155



P - 155



P - 155

HERRAJES PARA VIDRIO

Arañas Quéretaro



P - 156



P - 156



P - 156

Bisagras para baño



P - 157



P - 157



P - 157



P - 158



P - 158



P - 158



P - 159



P - 159

Canceles para baño



P - 160



P - 160



P - 161



P - 162



P - 162



P - 163

Cargador



P - 163



P - 163

HERRAJES PARA VIDRIO

Chapas y Seguros



P - 164



P - 164



P - 164



P - 164



P - 165



P - 165



P - 166



P - 166



P - 167



P - 167

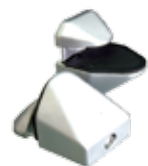


P - 168



P - 168

Clipo y soporte



P - 169



P - 169



P - 169



P - 170



P - 170

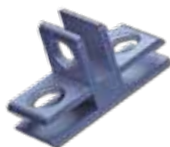
Conectores



P - 170



P - 171



P - 171



P - 171



P - 172

HERRAJES PARA VIDRIO

Conectores



P - 172



P - 173



P - 174



P - 175



P - 175



P - 175



P - 176



P - 176



P - 177



P - 177



P - 178



P - 178



P - 178



P - 179



P - 179



P - 180



P - 180



P - 181



P - 181



P - 182



P - 182



P - 182



P - 183



P - 183



P - 183

HERRAJES PARA VIDRIO

Conectores



P - 184



P - 184



P - 184



P - 185



P - 185



P - 185



P - 186



P - 186



P - 186

Conectores grapas



P - 187



P - 188



P - 188



P - 188

Electroimanes y solenoide



P - 189



P - 189



P - 189



P - 190

Gomas



P - 190

HERRAJES PARA VIDRIO

Herrajes para fachada Linea Ciudad Guzmán



P - 191



P - 191



P - 192



P - 192



P - 192

Herrajes para fachada Linea Tapalpa



P - 195



P - 195



P - 195



P - 196



P - 196



P - 196



P - 197



P - 197



P - 198



P - 198

Herrajes para marquesina sistema Puebla



P - 199



P - 200



P - 200



P - 200



P - 200



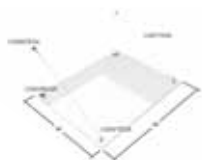
P - 200



P - 200

HERRAJES PARA VIDRIO

Herrajes para marquesina sistema Puebla II



P - 202



P - 203



P - 203



P - 203



P - 203

Herrajes para vitrina



P - 204



P - 204



P - 204



P - 205



P - 205



P - 205



P - 206



P - 206



P - 206



P - 207



P - 207



P - 207



P - 208



P - 208

Jaladeras



P - 209



P - 209



P - 209



P - 210



P - 210

HERRAJES PARA VIDRIO

Jaladeras



P - 210



P - 211



P - 211



P - 212



P - 212



P - 213



P - 213



P - 213



P - 214



P - 214



P - 215



P - 215



P - 216



P - 216



P - 216

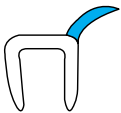


P - 217

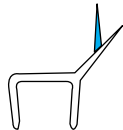


P - 217

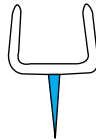
Perfiles de Policarbonato



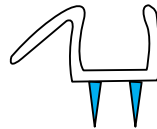
P - 217



P - 218



P - 218



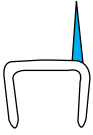
P - 218



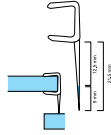
P - 219

HERRAJES PARA VIDRIO

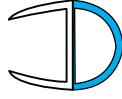
Perfiles de Policarbonato



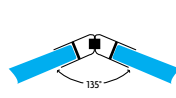
P - 219



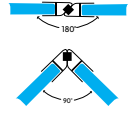
P - 219



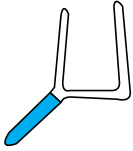
P - 220



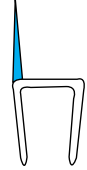
P - 220



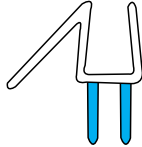
P - 220



P - 221



P - 221



P - 221



P - 222



P - 222



P - 222

Postes para barandal



P - 223



P - 223



P - 223



P - 223



P - 224



P - 224



P - 225



P - 226



P - 226



P - 226

HERRAJES PARA VIDRIO

Postes vuvuzelas



P - 227



P - 227



P - 228



P - 228



P - 229



P - 229



P - 230



P - 231



P - 231

Ryobi



P - 232



P - 233



P - 234



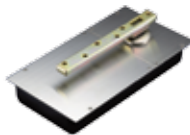
P - 235



P - 236



P - 236



P - 237

Sistemas para corredizos de vidrio templado. Acapulco



P - 240



P - 241



P - 241



P - 241



P - 241

HERRAJES PARA VIDRIO

Sistemas para corredizos de vidrio templado. Acapulco



P - 242



P - 242



P - 242



P - 242



P - 243



P - 243



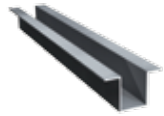
P - 243



P - 243



P - 244



P - 244

Sistemas para corredizos de vidrio templado. Cd. de México I



P - 245



P - 247



P - 247



P - 247



P - 247



P - 248



P - 248



P - 248



P - 248



P - 249



P - 249



P - 249



P - 249



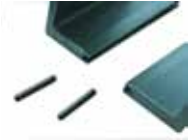
P - 249



P - 249

HERRAJES PARA VIDRIO

Sistemas para corredizos de vidrio templado. Cd. de México I



P - 249



P - 250



P - 250



P - 251



P - 251



P - 251



P - 251



P - 251



P - 251



P - 251



P - 251



P - 251



P - 251



P - 252



P - 252



P - 252

Sistemas para corredizos de vidrio templado. Cd. de México II



P - 253



P - 254

HERRAJES PARA VIDRIO

Sistemas para corredizos de vidrio templado. Cd. de México III. Plegadizo



P - 256



P - 256



P - 256

Sistemas para puertas batientes de vidrio templado Cd. de México



P - 257



P - 258



P - 258



P - 258

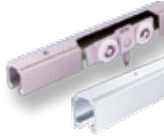


P - 258

Sistemas para corredizos de vidrio templado. Huatulco



P - 259



P - 259



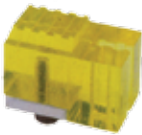
P - 259



P - 260



P - 260



P - 260



P - 260



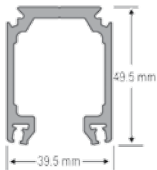
P - 261



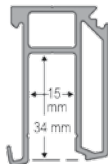
P - 261



P - 261



P - 262



P - 262



P - 262



P - 263

HERRAJES PARA VIDRIO

Sistemas para corredizos de vidrio templado. Oaxaca



P - 265



P - 265



P - 265



P - 265



P - 265



P - 266



P - 266



P - 266

Ventosas



P - 269



P - 269



P - 269



P - 270

Películas para vidrio



P - 271



P - 272



P - 273



P - 274



P - 275



P - 276



P - 277



P - 278

HERRAJES PARA VIDRIO

Brazos estabilizadores



P - 279



P - 279



P - 279



P - 280



P - 280



P - 281



P - 282



P - 282



P - 282



P - 282



P - 282

Línea de herrajes de Cherokee



P - 283



P - 283



P - 283



P - 284



P - 284



P - 284



P - 285



P - 285



P - 285



P - 286

HERRAJES PARA VIDRIO

Línea de herrajes Cherokee



P - 286



P - 286



P - 287



P - 287



P - 287



P - 288



P - 288



P - 288



P - 288



P - 289

Herrajes para tensores de arañas



P - 289



P - 289



P - 290



P - 290



P - 290



P - 291



P - 291



P - 291



P - 292



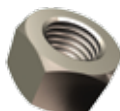
P - 292



P - 292



P - 292



P - 292



P - 292



P - 292

HERRAJES PARA VIDRIO

Herrajes para tensores de arañas



P - 293



P - 294

Herrajes para fachada



P - 295



P - 295



P - 296



P - 296



P - 297



P - 298

Máquinas para vidrio



P - 299



P - 299



P - 300



P - 300

NUEVOS PRODUCTOS

Sistema Oaxaca II



P - 302



P - 302



P - 302



P - 302

NUEVOS PRODUCTOS



P - 303



P - 303



P - 303



P - 303



P - 303



P - 304



P - 304



P - 304



P - 305



P - 305



P - 305



P - 306



P - 306

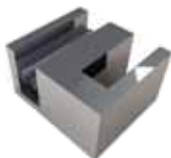


P - 306

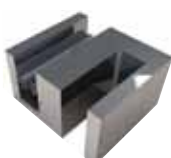
Sistema corredizo El Cielo para cancel de baño



P - 307



P - 307



P - 307

Nuevos productos



P - 309



P - 309



P - 309



P - 310



P - 311

NUEVOS PRODUCTOS

Herrajes para barandales



P - 312



P - 312



P - 312



P - 312



P - 312

Sistema Acapulco II Corredizo Plegadizo



P - 313



P - 313



P - 313



P - 314



P - 315

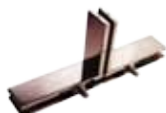
Nuevos productos



P - 316



P - 316



P - 316



P - 317



P - 317



P - 317



P - 318



P - 318



P - 318



P - 319



P - 319



P - 319



P - 319



P - 319



P - 320



P - 320



P - 320



P - 320



P - 321

[herrajes para
aluminio]



1135

Avellanador de carburo de tungsteno.



Avellanador para aluminio, marca Weldon, completamente fabricado en carburo de tungsteno.

82 Grados

Rango de corte: 3/16 a 17/32"

Entrada: 1/4"

Weldon es una empresa estadounidense con mas de 75 años de experiencia en la fabricacion de herramientas y piezas de precisión para la industria, el modelo de avellanador 1135 es especial y adecuado para el mercado aluminero.

Empaque:

5 Pzas en skin pack.

Cada avellanador viene en un tubo individual.

avellanadores

2080

Barra de bastón tipo California de 0.90 / 1.00 / 1.20 mt.

natural oro bronce E200 E400 pintura



2081

Barra San José del Cabo. Medidas: 0.90, 1.00, 1.20 mts.

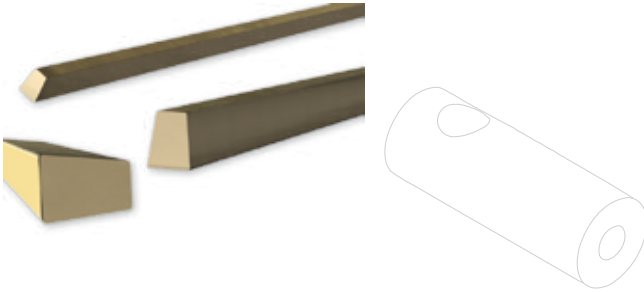
natural E200 E400 pintura



[Barras]

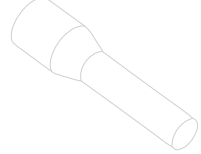
2056

Barra de empuje de 1.00 / 1.20 Mt. (Sin placa)
 natural oro bronce E200 E400 pintura



2056

Placa de aluminio para barra de empuje de 50 cms. de largo.
 natural oro bronce E200 E400 pintura



barras

2058

Barra de baston estriada de 1.20 Mts.
 natural E200 E400 pintura



1023

Barra antipánico horizontal para puerta sencilla de aluminio. Incluye barra de aluminio clave 2150 de 1.20 mts incluye cilindro con llave clave 1023000 tipo: Derecha e Izquierda
gris café blanco

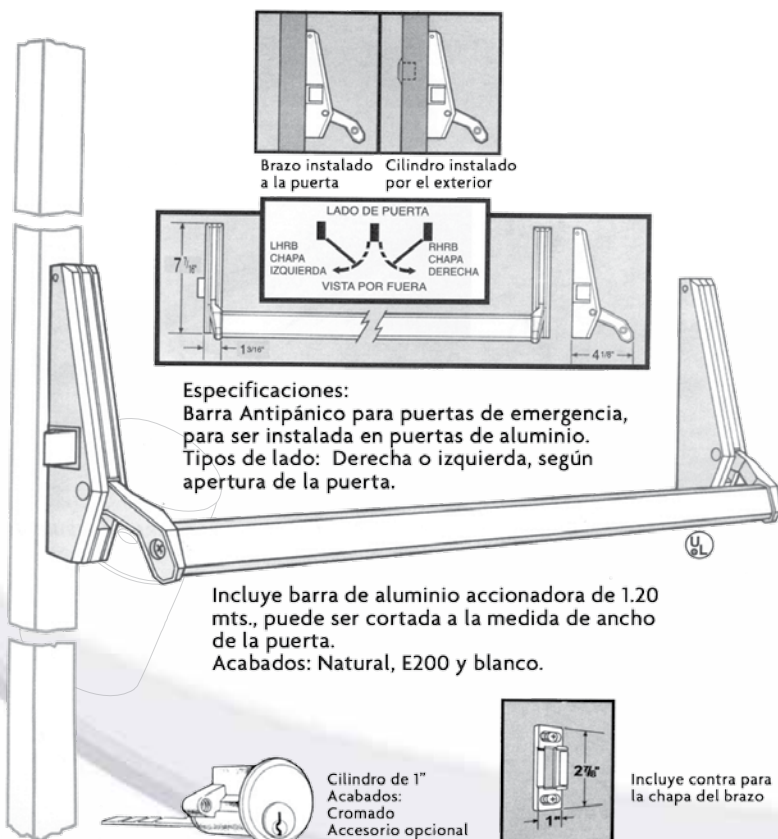
En el proceso de fabricación de las barras antipánico Herralum se han tomado en cuenta los estándares internacionales para este tipo de productos y su calidad cumple con las normas internacionales.

El producto cuenta con 1 año de garantía contra cualquier defecto de fabricación.

1023 Barra antipánico para puertas de aluminio, de emergencia o antipánico. Con barra accionadora de 1.20 Mts. de Aluminio para puerta sencilla. Incluye cilindro y llave
Tipo: Derecha o Izquierda.



barras antipánico



Cilindro de 1"
Acabados:
Cromado
Accesorio opcional

Incluye contra para la chapa del brazo

[Barras antipánico]

1029

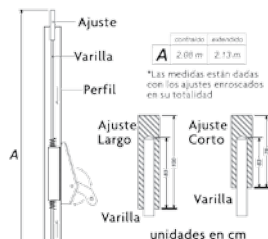
Barra antipánico vertical para puerta sencilla o puerta doble de aluminio se instala un sistema de barra por hoja, esta incorpora pasadores de acero superior e inferior.

Incluye barra de aluminio clave 2150 de 1.20 mts

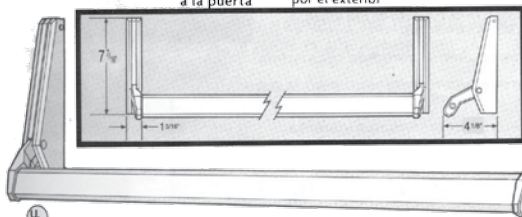
Incluye cilindro con llave clave 1029CIL

Tipo: Universal

gris café blanco



barras antipánico



Especificaciones:

Barra Antipánico para puertas de emergencia, de aluminio, para instalación en una sola puerta o cuando se tienen doble puerta, se necesita instalar un sistema por puerta tipo universal: puede ser derecha o izquierda.

Incluye pasadores superior e inferior con barra accionadora de aluminio de 1.20 Mts., puede ser cortada a la medida del ancho de puerta.

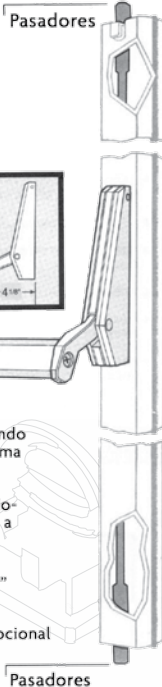
Acabados: Natural, E200 y blanco.



Cilindro de 1"
Acabados:
Cromado
Accesorio opcional



Porta-Cilindro se incluye con el cilindro, junto con llaves.



En el proceso de fabricación de las barras antipánico Herralum se han tomado en cuenta los estándares internacionales para este tipo de productos y su calidad cumple con las normas internacionales.

El producto cuenta con 1 año de garantía contra cualquier defecto de fabricación.

1029 Barra antipánico Puertas de aluminio, de emergencia o antipánico.

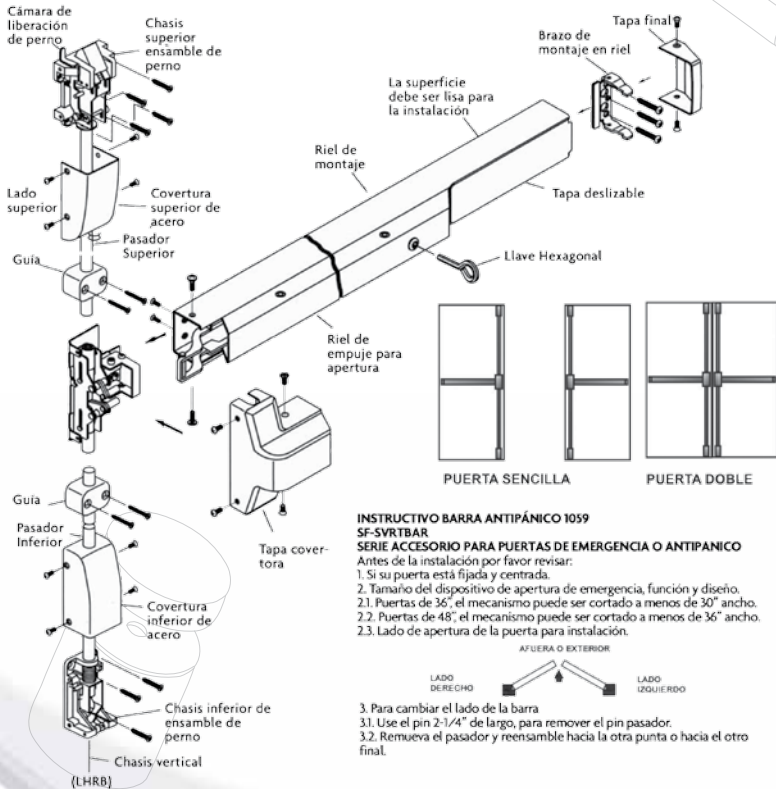
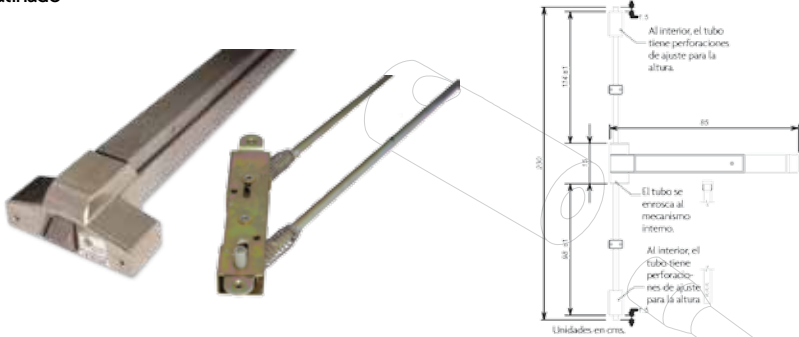
Con barra accionadora de 1.20 mts. de aluminio para puerta doble. Incluye pasadores de metal superior e inferior. (instalar un sistema por hoja o por puerta)

Incluye cilindro y llave

Tipo: Universal, puede ser izquierda o derecha.

1059

Barra antipánico Acero Inoxidable Tipo Universal con cilindro y pasadores.
satinado



INSTRUCTIVO BARRA ANTIPÁNICO 1059

SF-SVRTBAR

SERIE ACCESORIO PARA PUERTAS DE EMERGENCIA O ANTIPANICO

Antes de la instalación por favor revisar:

1. Si su puerta está fijada y centrada.
2. Tamaño del dispositivo de apertura de emergencia, función y diseño.
 - 2.1. Puertas de 36", el mecanismo puede ser cortado a menos de 30" ancho.
 - 2.2. Puertas de 48", el mecanismo puede ser cortado a menos de 36" ancho.
 - 2.3. Lado de apertura de la puerta para instalación.

3. Para cambiar el lado de la barra
 - 3.1. Use el pin 2-1/4" de largo, para remover el pin pasador.
 - 3.2. Remueva el pasador y reensamble hacia la otra punta o hacia el otro final.

1059 Barra antipánico Acero Inoxidable con pasadores inferior y superior, para puerta de emergencia, se instala en una sola hoja de puerta o se instala en cada hoja cuando se tiene doble puerta (instalar un sistema por cada hoja).

Para instalación sobreponer en puertas de acero, madera o fierro.

Sus componentes visibles al exterior son en Acero Inoxidable 306, aprobada por norma UL listada como barras antipánico.

Tipo Universal, puede ser derecha o izquierda.

Incluye cilindro y llaves para tener la apertura por la parte exterior de la puerta.

[Barras antipánico]

1086

Barra antipánico Acero Inoxidable Tipo Universal, sencilla con cilindro, satinado



1086 Barra antipánico Acero Inoxidable sencilla, para puerta de emergencia, se instala en una sola hoja de puerta.

Para instalación de sobreponer en puertas de acero, madera o hierro.

Sus componentes visibles al exterior son en Acero Inoxidable 306, acabada satinado US32D aprobada por norma UL listada como barras antipánico tipo universal puede ser derecha o izquierda.

Incluye cilindro y llaves para tener la apertura por la parte exterior de la puerta.

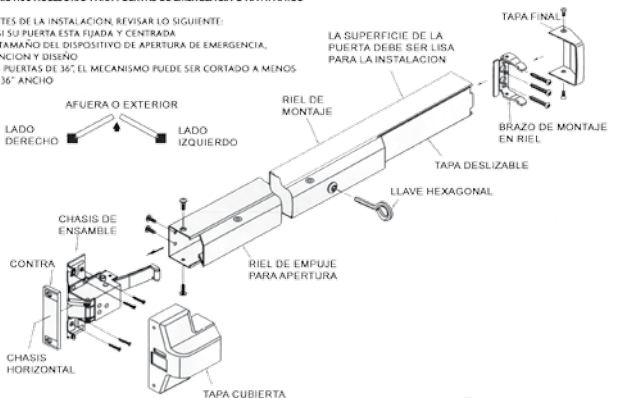
INSTRUCTIVO BARRA ANTIPANICO 1086

SF-EDTBAR

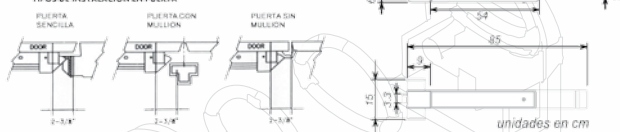
SERIE 1100 ACCESORIO PARA PUERTAS DE EMERGENCIA O ANTIPANICO

ANTES DE LA INSTALACION, REVISAR LO SIGUIENTE:

- 1- SI SU PUERTA ESTA FIJADA Y CENTRADA
- 2- TAMAÑO DEL DISPOSITIVO DE APERTURA DE EMERGENCIA, FUNCION Y DISEÑO
- 3- PUERTAS DE 36" EL MECANISMO PUEDE SER CORTADO A MENOS DE 36" ANCHO



TIPOS DE INSTALACION EN PUERTA



1087

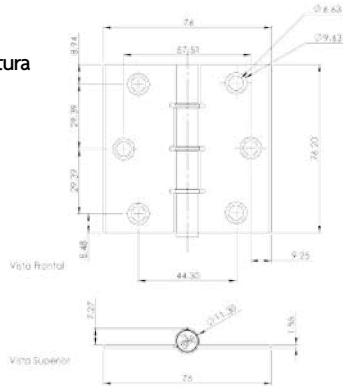
Manija con llave para barra antipánico 1086, 1059, 1074 y 1075 accesorio para instalar en barras antipánico de puertas de emergencia y sirve para tener un acceso más práctico por la parte exterior incluye llaves.

satinado



2035

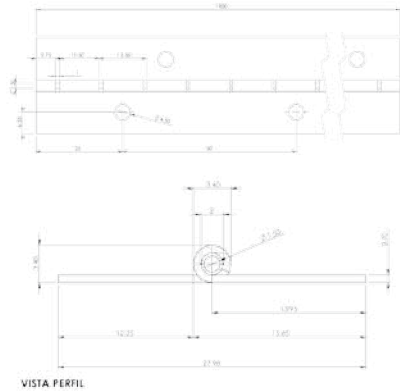
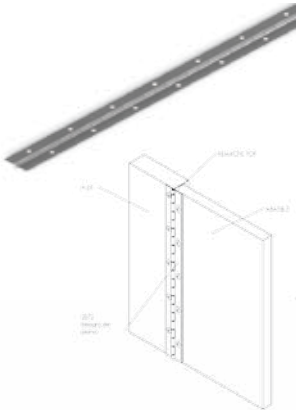
Bisagra de libro de aluminio de 3x3"
 natural oro bronce E200 E400 pintura



bisagras

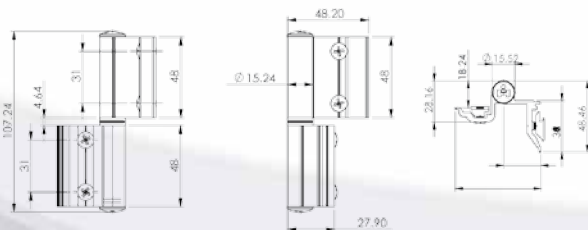
2072

Bisagra de piano de aluminio tramo 1.90 Mts. 1" ancho.
 natural oro bronce E200 E400 pintura



2296

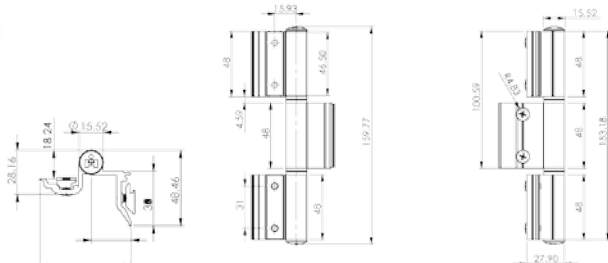
Bisagra Línea Española de 2 palas. Para puertas y ventanas de la Línea Española 1400. Fabricada con cuerpo de aluminio, pernos y tornillos en Acero Inox. No necesita barrenos. todos los acabados de electropintura



[Bisagras]

2296

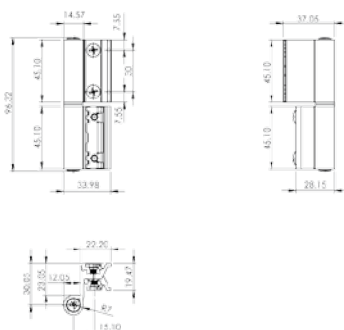
Bisagra Línea Española de 3 palas. Para puertas y ventanas de la Línea Española 1400. Fabricada con cuerpo de aluminio, pernos y tornillos en Acero Inox. No necesita barrenos. Todos los acabados de electropintura



Bisagras

2291

Bisagra Eurovent de aluminio de 2 palas. No necesita barrenos. Contrapas de Acero Inoxidable para Línea Eurovent Premium. Todos los acabados de electropintura



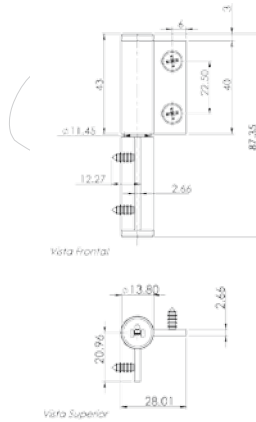
2291

Bisagra Eurovent de aluminio de 3 palas. No necesita barrenos. Contrapas de Acero Inoxidable para Línea Eurovent Premium. Todos los acabados de electropintura



2176

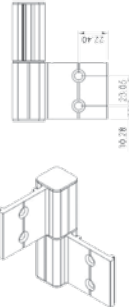
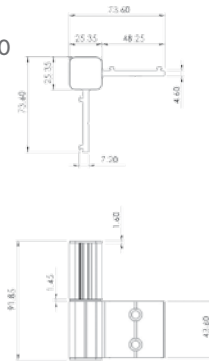
Bisagra para ventana de proyección batiente Serie-35 Der/Izq.
gris café negro pintura



bisagras

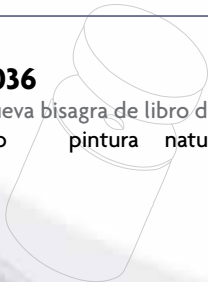
2177

Bisagra para puerta batiente Eurovent Serie -70
gris café negro pintura



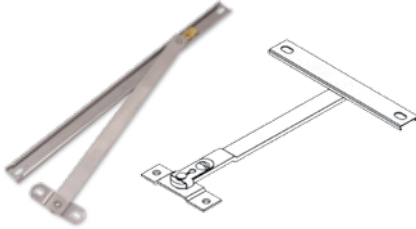
2036

Nueva bisagra de libro de aluminio de 3 x 3"
oro pintura natural bronce E200 E400

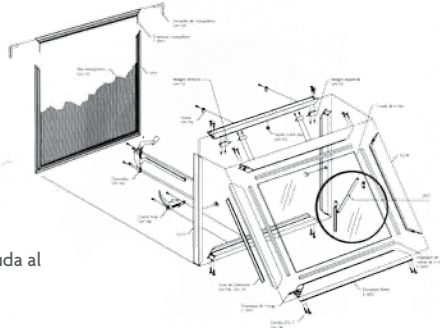


1071

Brazo friccionante de Acero Inoxidable. 12"



Se instala siempre como brazo compensador al colocar un operador de brazo largo, ya que este ayuda al funcionamiento de la ventana de proyección.

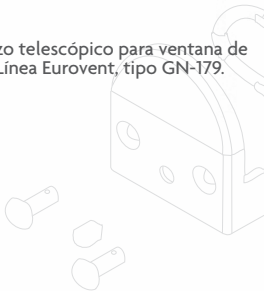
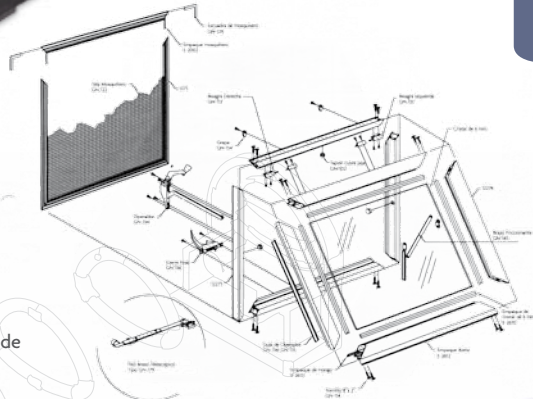


1163

Brazo telescópico p/línea Eurovent
natural negro blanco



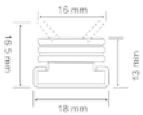
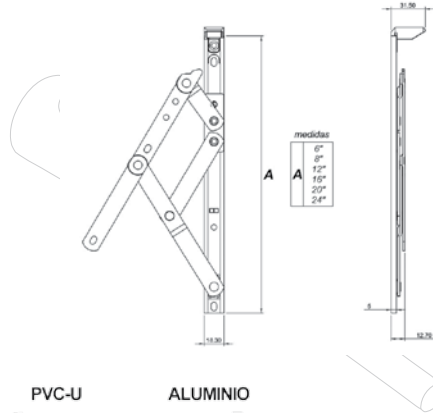
1163 Brazo telescópico para ventana de proyección, Línea Eurovent, tipo GN-179.



brazo

1024

Braço de projeção Acero Inoxidable. 6", 8", 12", 16", 20" y 24".



MADERA



PVC-U

ALUMINIO



- Amplio rango de medidas de braço de projección en acero inoxidable para aplicaciones en ventanas de projección.
- Disponibles desde 6 hasta 24" de largo.
- Probados por más de 30,000 ciclos y mas de 240 horas en cámara salina (contra la corrosión).

braço

Tamaño	6" (150 mm)	8" (200 mm)	12" (300 mm)	16" (400 mm)	20" (500 mm)	24" (600 mm)
Ventana	Proyección	Proyección	Proyección	Proyección	Proyección	Proyección
Max. Alto	1000 mm	1200 mm	1200 mm	1200 mm	1200 mm	1200 mm
Max. Ancho	300 mm	300 mm	600 mm	750 mm	900 mm	1500 mm
Max. Peso	10 kg	10 kg	21 kg	22 kg	24 kg	35 kg
Angulo	50°	62°	64°	51°	51°	42°

HERRALUM.

[Balancín]

1090

Balancín p/ventana guillotina 18", 20", 24", 28" y 30". Seguro integrado. Resisten un máximo de 13.5 kgs. por par en la ventana.

1091

Balancín p/ventana guillotina 16", 18", 20", 24", 28" y 30". Seguro separado. Resisten un máximo de 13.5 kgs. por par en la ventana.

broca



Peso por pares (libras)	Peso por pares (kgs.)	Largo de tubo					
		16" R	18" R	20" R	24" R	28" R	30" R
4	1.81						
5	2.27						
6	2.72	3R	3R				
7	3.18	3R	4R		4R		
8	3.63	4R	5R	3R	4R		
9	4.08	5R	5R	4R	5R		
10	4.54	5R	6R	4R	5R	3R	4R
11	4.99	6R	6R	5R	6R	4R	5R
12	5.44	6R	7R	5R	6R	5R	5R
13	5.90	7R	7R	6R	7R	5R	6R
14	6.35	8R	8R	6R	7R	6R	6R
15	6.80	8R	9R	7R	8R	6R	7R
16	7.26	9R	10R	7R	9R	7R	7R
17	7.71	9R		8R	9R	7R	8R
18	8.17			8R	10R	8R	8R
19	8.62			9R	10R	8R	9R
20	9.07			9R	11R	9R	9R
21	9.53			9R	12R	10R	10R
22	9.98					10R	11R

R= Red tip (punta roja) 1 kg= 2.20 lbs. R= Vueltas de tensión del balancín.

Ejemplo: Largo del tubo 24". R= Punta roja. 4R= 4 vueltas de tensión en un balancín. 7= 7 lbs por par (3.18 kgs. por par)

brida

[Brida]

2101

Bridas de lámina para tubo de 1" galvanizada y de plástico.
plástico: negro metal: galvanizado



balancín

[Broca]

2160

Broca de alta velocidad para metal 1/4", 1/8", 3/16", 5/32" y 9/64".



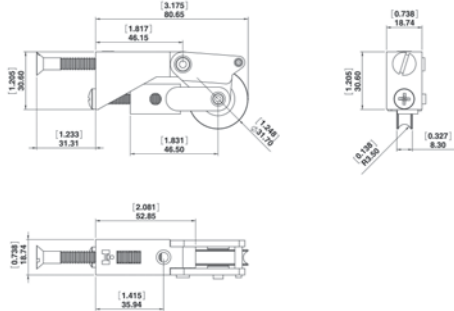
2161

Broca para concreto 1/4 x 4" y 1/4 x 6".



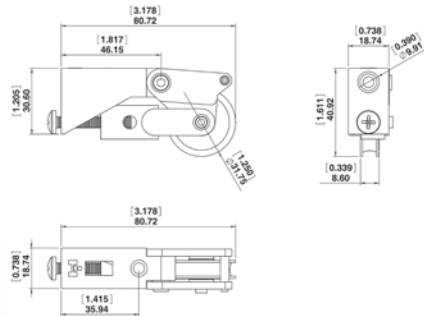
2001

Carretilla Ajustable de zamak. Balero de Nylon importado. 1-1/4" C/T. Para línea corrediza de 3" Cuprum. Soporte máximo de balero: 25 kgs.



2001

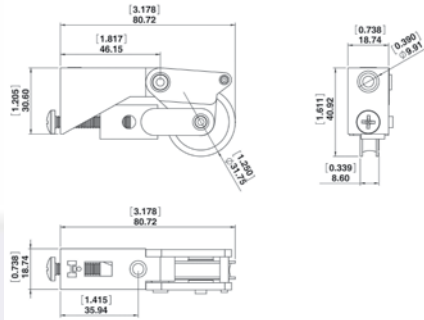
Carretilla Ajustable de zamak. Balero de Nylon importado. 1-1/4" S/T. Para línea corrediza de 3" Cuprum. Soporte máximo de balero: 25 kgs.



carretillas

2001

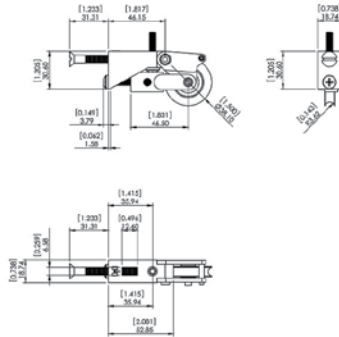
Carretilla Ajustable de zamak. Balero de Latón imp. 1-1/4" C/T. Para línea corrediza de 3" Cuprum. Soporte máximo de balero: 40 kgs.



[Carretillas]

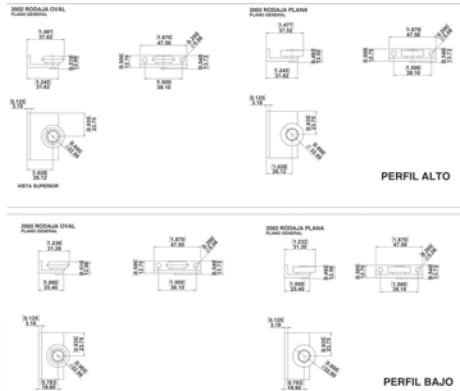
2001

Carretilla Ajustable de zamak. Balero de Nylon. importado. 1-1/2" C/T. Para línea corrediza de 3" Cuprum. Soporte máximo de balero: 25 kgs.



2002

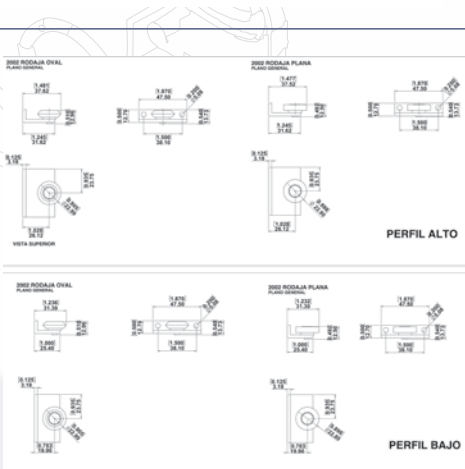
Carretilla para cancel de baño oval o plana, alta o baja con rodaja de nylon.



carretillas

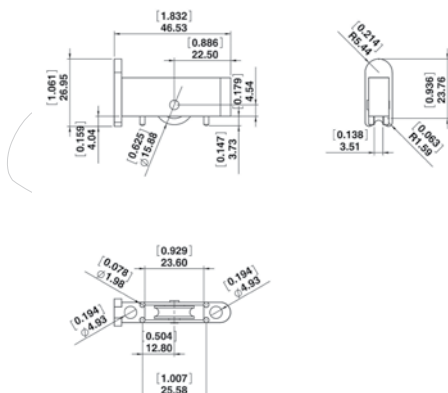
2002

Carretilla para cancel de baño oval o plana, alta o baja con balero de nylon importado. Soporte máximo de balero: 12 kgs.



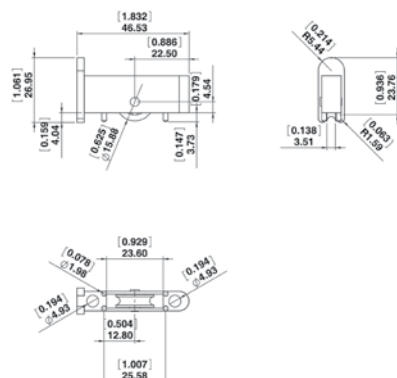
2003

Carretilla para vitrina de cuerpo de nylon con rodaja.



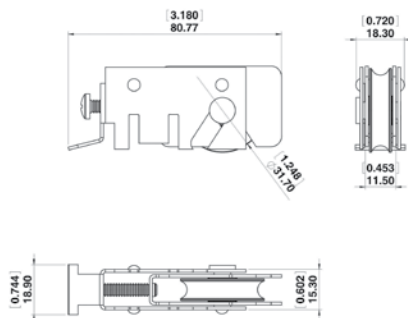
2003

Carretilla para vitrina de cuerpo de nylon con balero.



2004

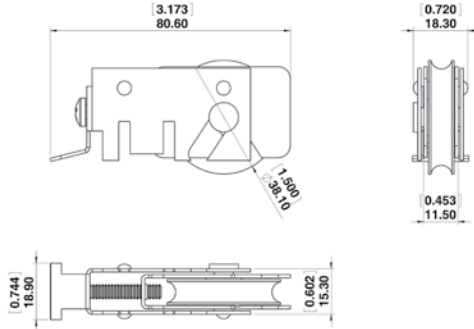
Carretilla latonada para ventana con balero de nylon importado. 1-1/4". Para Línea corrediza de 3" Curprum. Soporte máximo del balero: 25 kgs.



[Carretillas]

2004

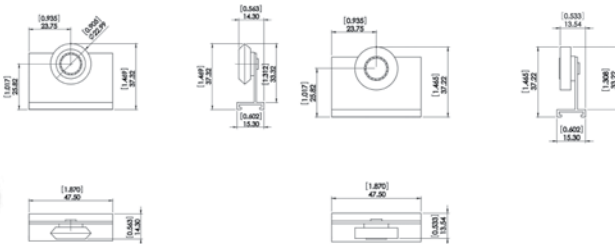
Carretilla latonada para ventana con balero de nylon importado. 1-1/2". Para línea corrediza de 3" Cuprum. Soporte máximo de balero: 25 kgs.



2105

Carretilla para cancel de baño tipo conesa rodaja de nylon.

carretillas

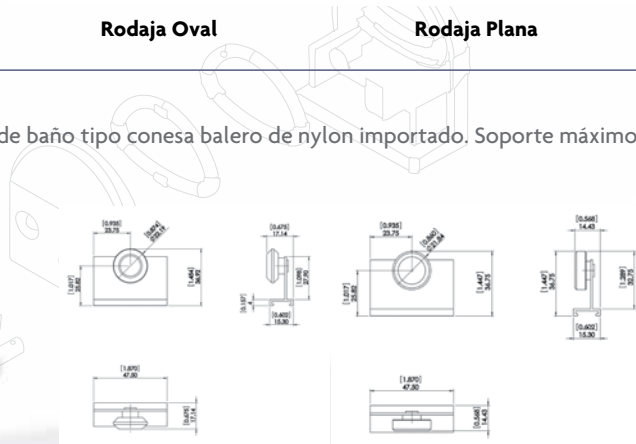
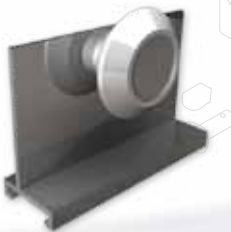


Rodaja Oval

Rodaja Plana

2105

Carretilla para cancel de baño tipo conesa balero de nylon importado. Soporte máximo de balero: 12 kgs.

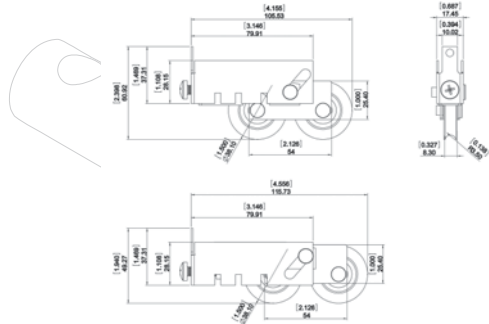


Balero Oval

Balero Plano

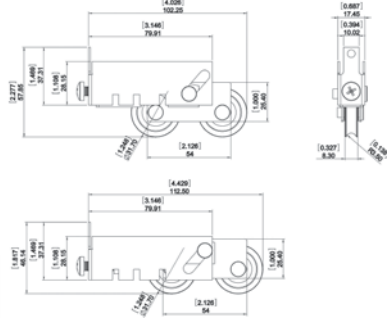
2130

Carretilla tandem doble balero de nylon importado. 1-1/2". Para línea corrediza de 3" Cuprum. Soporte máximo de balero: 25 kgs. Soporte por pieza: 50 kgs.



2130

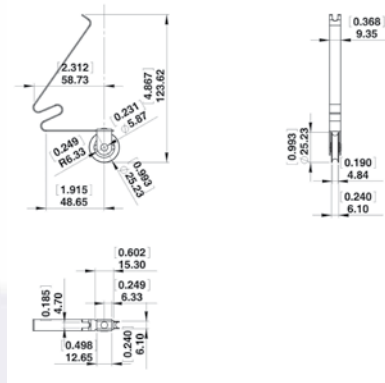
Carretilla tandem doble balero de nylon importado. 1-1/4". Para línea de 3" Cuprum. Soporte máximo de balero: 25 kgs. Soporte por pieza: 50 kgs.



carretillas

2006

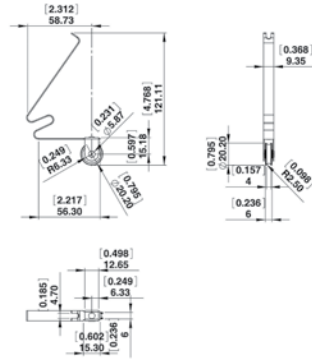
Carretilla para mosquitero cola de ratón con rodaja de nylon.



[Carretillas]

2006

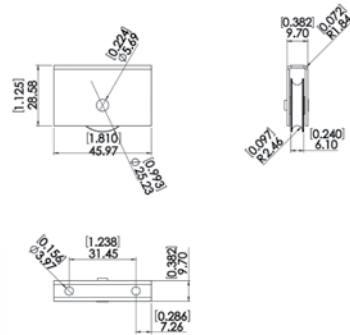
Carretilla para mosquitero cola de ratón con balero importado.



2007

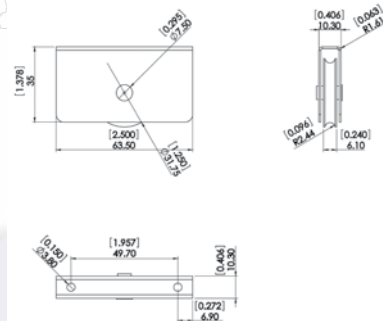
Carretilla para mosquitero para perfil 6533 con rodaja de nylon.

carretillas



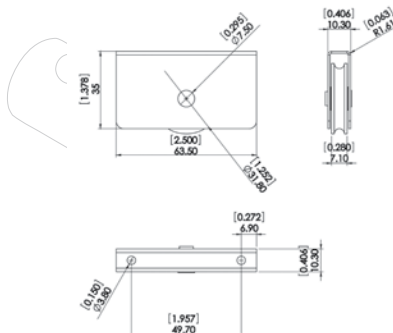
2008

Carretilla p/ventana para perfil 7825 con rodaja de nylon. 2" zoclo alto.



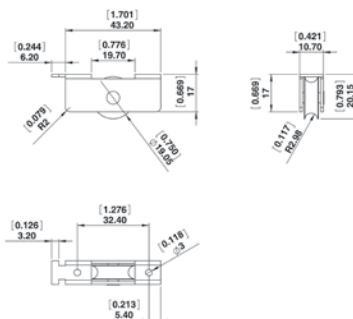
2008

Carretilla para ventana y puerta corrediza perfil 7825 Cuprum. Línea 2", con balero de nylon importado, zoclo alto. Soporte máximo de balero: 25 kgs.



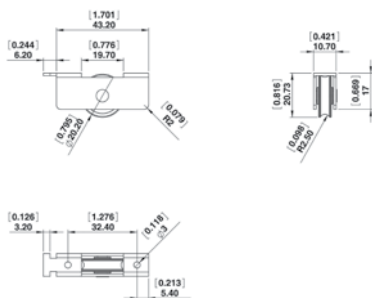
2014

Carretilla con cuerpo de lámina para línea corrediza de 2" Cuprum (perfiles 7857). Rodaja de nylon.



2014

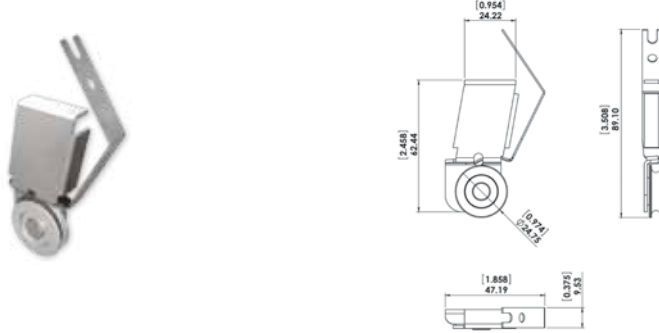
Carretilla para ventana corrediza, perfil 7857 Cuprum Línea 2", con balero de nylon importado. Soporte máximo de balero: 10 kgs.



[Carretillas]

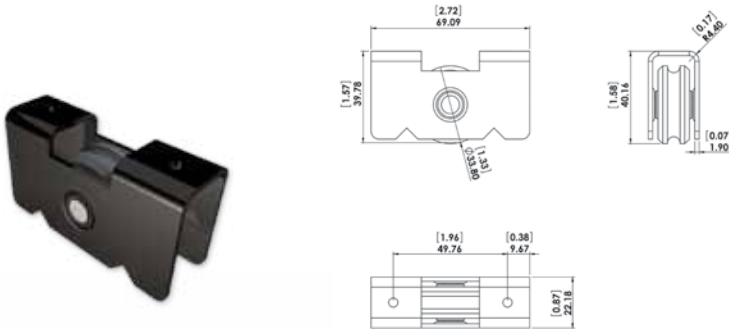
2087

Carretilla de aluminio para mosquitero con fleje de acero inoxidable. Rodaja de nylon.



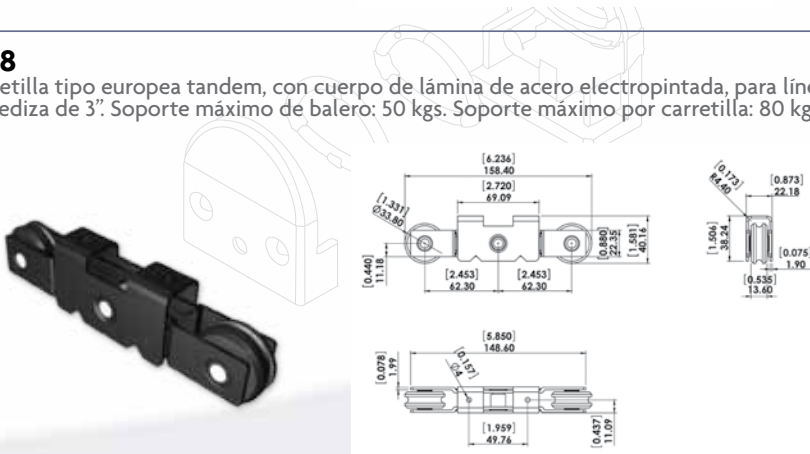
2029

Carretilla tipo europea, con cuerpo de lámina de acero electropintada, para línea corrediza de 3". Soporte máximo de balero.: 50 kgs.



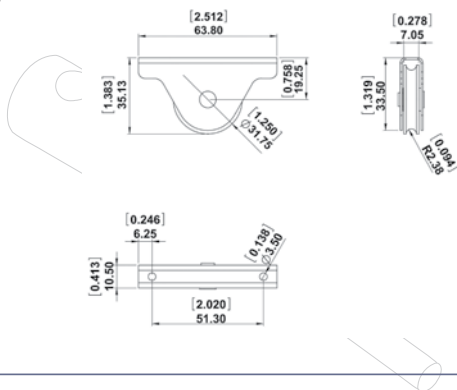
2158

Carretilla tipo europea tandem, con cuerpo de lámina de acero electropintada, para línea corrediza de 3". Soporte máximo de balero: 50 kgs. Soporte máximo por carretilla: 80 kgs.



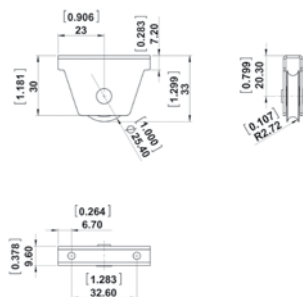
2095

Carretilla tipo europea para ventana y puerta corrediza, perfil 7825 Cuprum línea 2", zoclo alto. Soporte máximo de balero: 25 kgs.



2097

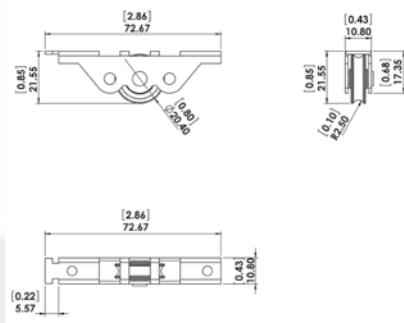
Carretilla tipo europea para mosquitero corredizo, perfil 6533 Cuprum Línea 2". Soporte máximo de balero: 12 kgs.



carretillas

2099

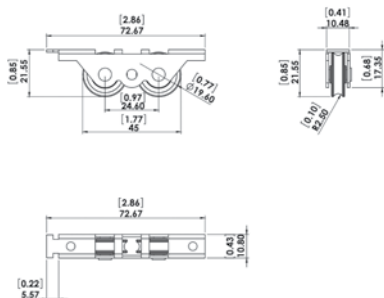
Carretilla tipo europea para ventana corrediza tipo sencilla, perfil 7857 Cuprum Línea 2"; zoclo bajo. Soporte máximo de balero: 10 kgs.



[Carretillas]

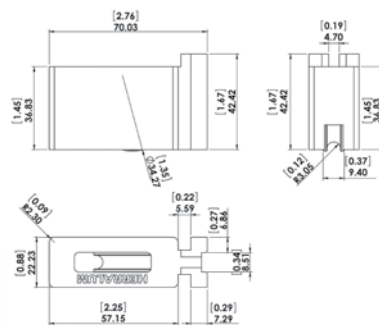
2099

Carretilla tipo europea para ventana corrediza tipo doble, perfil 7857 Cuprum Línea 2", zoclo bajo. Soporte máximo de balero: 10 kgs. Soporte máximo de carretilla: 20 kgs.



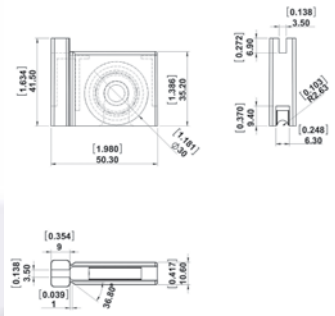
2181

Carretilla cuerpo de nylon para línea corrediza de 3", ensamble rápido, con 2 posiciones de altura para balero, balero de nylon importado. Soporte máximo de balero: 30 kgs.



2185

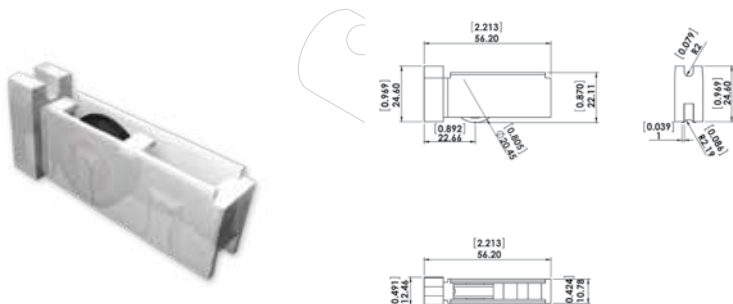
Carretilla cuerpo de nylon para ventana línea corrediza de 2", ensamble rápido, balero de nylon importado, zoclo alto. Soporte máximo de balero: 15 kgs.



carretillas

2191

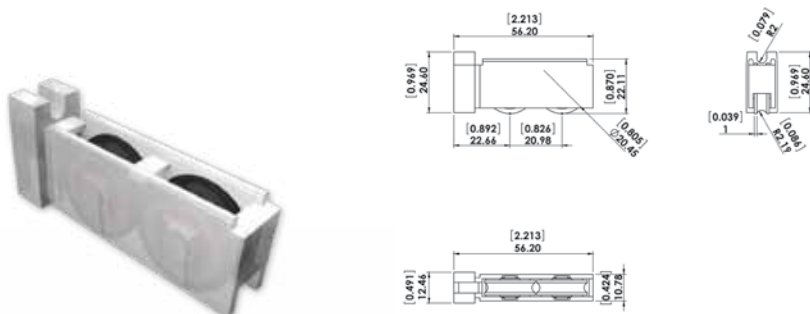
Carretilla cuerpo de nylon para ventana línea corrediza de 2", tipo sencilla, ensamble rápido, balero de nylon importado, zoclo bajo. Soporte máximo de balero: 10 kgs.



2191

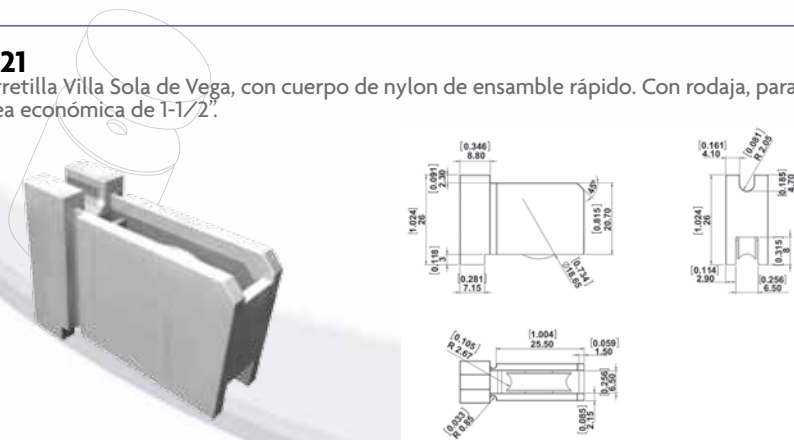
Carretilla cuerpo de nylon para ventana línea corrediza de 2", tipo doble, ensamble rápido, balero de nylon importado, zoclo bajo. Soporte máximo de balero: 10 kgs. Soporte máximo de carretilla: 20 kgs.

carretillas



2221

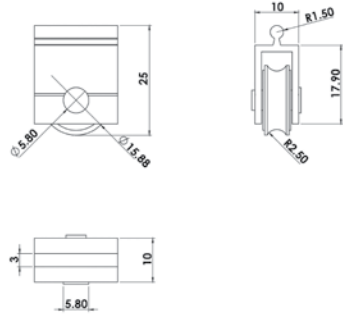
Carretilla Villa Sola de Vega, con cuerpo de nylon de ensamble rápido. Con rodaja, para línea económica de 1-1/2".



[Carretillas]

2119

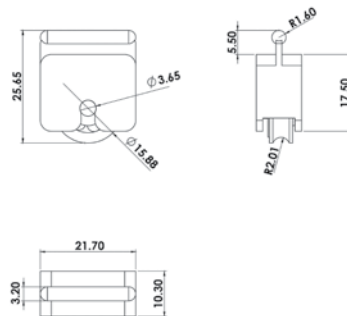
Carretilla cuerpo de aluminio p/línea Cuprum 1-1/2" c/ rodaja de nylon o rodaja de acero .



2119

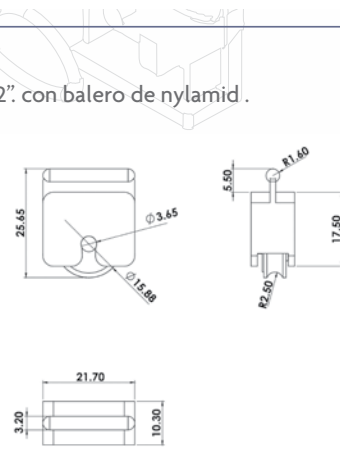
Carretilla cuerpo nylon p/línea Cuprum 1-1/2" con balero de acero.

carretillas



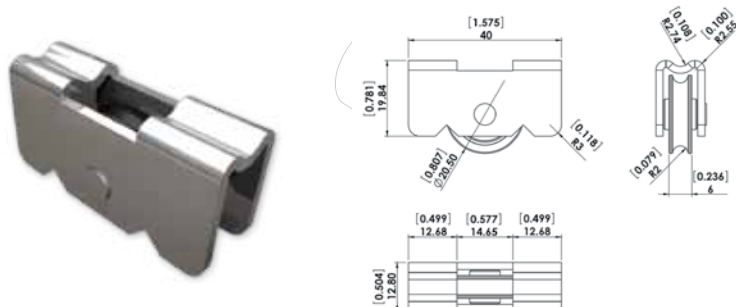
2119

Carretilla cuerpo nylon p/línea Cuprum 1-1/2" con balero de nylamid .



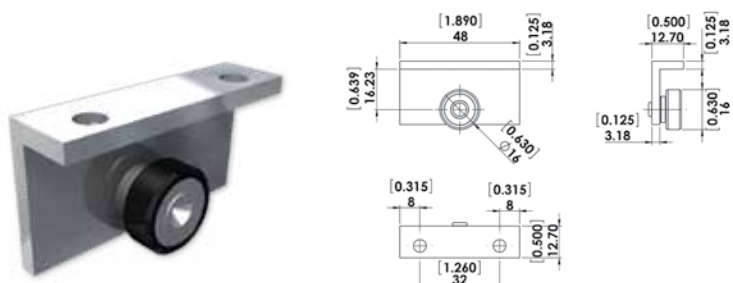
2169

Carretilla para línea corrediza serie 35 Eurovent Cuprum, cuerpo de lámina de acero, balero de nylon importado. Soporte máximo de balero: 10 kgs.



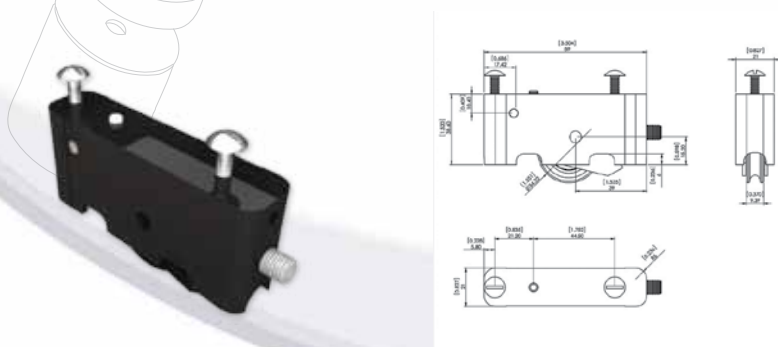
2170

Carretilla para mosquetero colgante Eurovent Cuprum, cuerpo de aluminio, balero de nylon importado. Soporte máximo de balero: 12 kgs.



2171

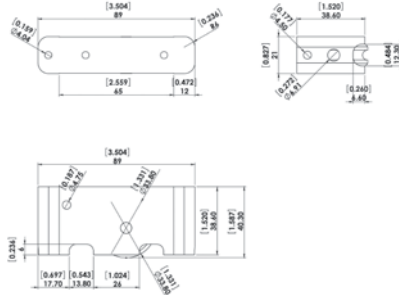
Carretilla ajustable cuerpo en inyección de aluminio electropintado, componentes y tornillos en acero inoxidable, tipo GN-123 para Serie 70 y 100 Eurovent Cuprum, balero de nylon importado. Soporte máximo de balero: 50 kgs.



[Carretillas]

2172

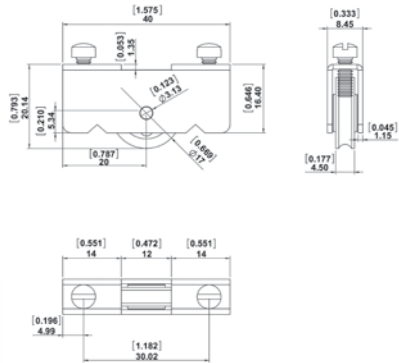
Carretilla fija cuerpo en inyección de aluminio electropintado, componentes y tornillos en acero inoxidable, Tipo GN-123 para Serie 70 y 100 Eurovent Cuprum, balero de nylon importado. Soporte máximo de balero: 50 kgs.



1098

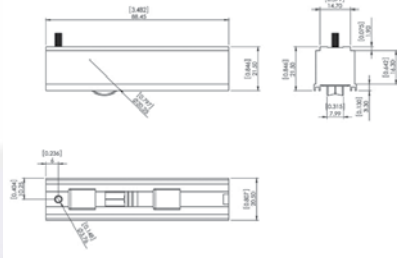
Carretilla de lámina para vitrina con balero de latón importado.

carretillas



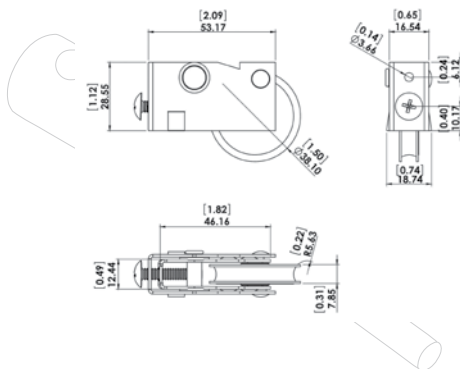
1287

Carretilla ajustable cuerpo de nylon, Tipo GN-608 , para corrediza Serie 80 Eurovent Premium Cuprum, balero de nylon importado. Soporte máximo de balero: 25 kgs.



2108

Carretilla Guatemala ajustable, para puertas corredizas de aluminio, balero de latón de 1-1/2", balero industrial importado. Soporte máximo de balero: 40 kgs.



2013

Carretilla gorra de Napoleón chica y grande con balero de acero.



2064

Carretilla cuatro rodajas para closet riel gleirol.



carretillas

2068

Carretilla de 4 baleros de balancin rod. Acero y Nylon.



2066CHI

Carretilla cuatro baleros chica



2066CHINY

Carretilla cuatro baleros de nylon chica



[Carretillas]

2066

Carretilla cuatro baleros rodaja grande.



2066

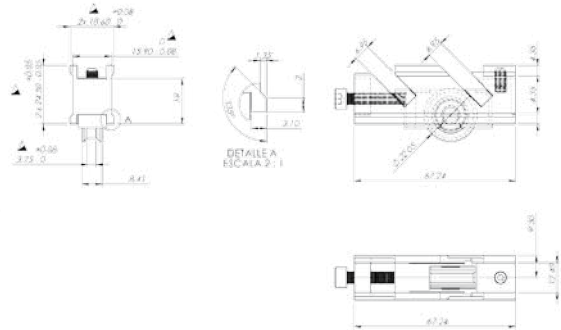
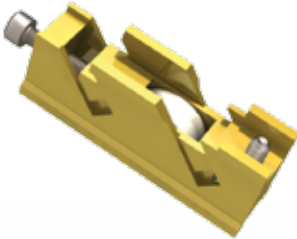
Carretilla grande con baleros de nylon.



1286

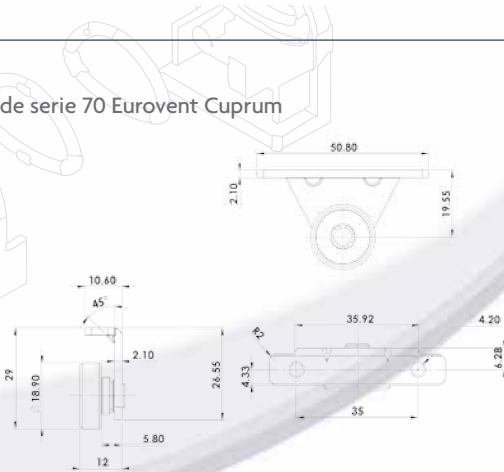
Carretilla ajustable en inyección de zamak. Balero importado. Para Línea Eurovent Serie 60.

carretillas



2166

Carretilla para mosquitero colgante de serie 70 Eurovent Cuprum



2183

Carretilla para mosquitero colgante tipo Eurovent. Balero importado.



2183 Carretilla para mosquitero colgante de Eurovent Cuprum, línea 11411.

Cuerpo de lámina y balero importado S&S Bearings, ovalado.

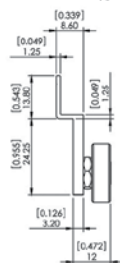
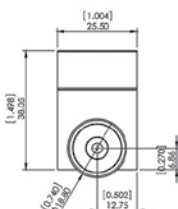
La carretilla queda escondida dentro del perfil y permite el cabeceo del mosquitero para fácil instalación o posterior reparación del mismo.

Color del cuerpo: negro.

Soporte máximo del balero: 10 kgs.

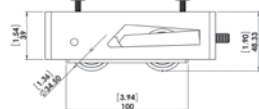
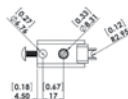
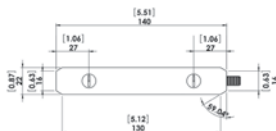
2148

Carretilla para mosquitero colgante Eurovent. Balero importado.



2167

Carretilla ajustable cuerpo en inyección de aluminio electropintado, componentes y tornillos en acero inoxidable, Tipo GN-123 para Serie 70 y 100 Eurovent Cuprum, doble balero de nylon importado. Soporte máximo por carretilla: 60 kgs.



2167 Carretilla tipo Tandem ajustable. Doble balero importado S&S Bearings, con cuerpo exterior e interior inyectado en zamak, tornillos y pernos en Acero Inoxidable, terminado en pintura negra electrostática, diseñada para ventana y puerta corrediza Serie 70 y 100 de Eurovent, también puede ser instalada en ventana y puerta corrediza de línea de 3" tradicional.

Soporte de balero : 30 kg. por balero.

Soporte total por carretilla: 60 kgs. (doble balero).

[Carruchas]

1088

Carrucha de madera para fijar vinil. Rodaja de acero. madera



2126

Carrucha de plástico para fijar vinil. azul

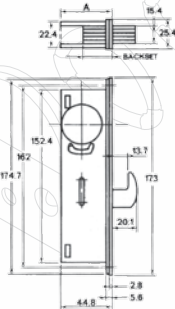


carruchas

[Chapas]

1123

Chapa p/ puerta, de gancho p/ línea de 3". Tipo Adams-Rite
natural E200 E400 blanco hueso beige champagne



CYLINDER BACKSET	A
22.2 MM	39.9 MM

1123 Chapa Tipo de Gancho. Tipo Adams-Rite.

Para línea de aluminio de 3".

Para puerta corrediza, cerco chapa Cuprum Línea 1750. También puede ser instalada en zoclo Herculite o en puertas de hierro.

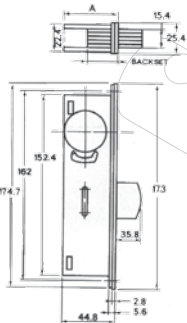
Acabados: Natural, E200, E400 (negro), blanco, hueso y beige.

En esta chapa usted cuenta con la garantía Herralum, de 1 año contra cualquier defecto de fabricación, ambas chapas están fabricadas bajo normas internacionales y cumplen con los estándares de calidad necesarios para su buen funcionamiento y durabilidad.

Esta chapa cuenta con sus chapetones en aluminio y con cilindros y llaves de alta calidad que garantizan su correcto funcionamiento y brindan una excelente seguridad para el usuario.

1124

Chapa p/puerta, de paleta p/línea de 3". Tipo Adams-Rite
 natural E200 E400 blanco hueso beige champagne



CYLINDER BACKSET	A
22.2 MM	39.9 MM

1124 Chapa Tipo de paleta. Tipo Adams-Rite. Para línea de aluminio de 3".

Para puerta abatible, cerco chapa Curprum Línea 1750. También puede ser instalada en Zoclo Herculite o en puertas de hierro.

Acabados: Natural, E200, E400 (negro), blanco, hueso y beige.

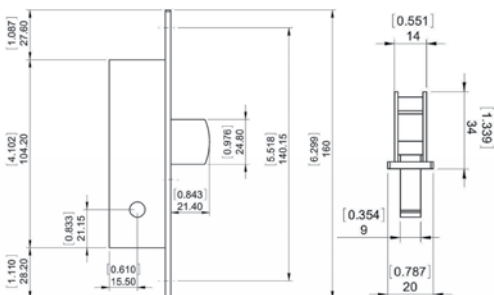
En esta chapa usted cuenta con la garantía Herralum, de 1 año contra cualquier defecto de fabricación, ambas chapas están fabricadas bajo normas internacionales y cumplen con los estándares de calidad necesarios para su buen funcionamiento y durabilidad.

Esta chapa cuenta con sus chapetones en aluminio y con cilindros y llaves de alta calidad que garantizan su correcto funcionamiento y brindan una excelente seguridad para el usuario.

chapas

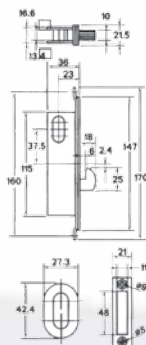
1131

Chapa p/puerta, de paleta p/línea de 3". Angosta Tipo Tetrallave.
 natural E200 blanco hueso beige champagne



1132

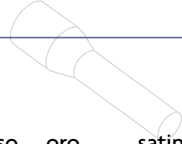
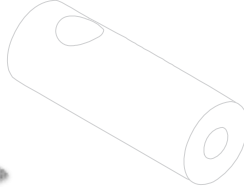
Chapa p/puerta, de gancho p/línea de 3". Angosta
 natural E200 E400 blanco hueso beige champagne



1094

Chapa ciega sin manijas Herralock

natural E200 E400 blanco beige champagne hueso oro satinado



1099

Chapa Jaladera-Manija Herralock, Cilindro Llave-Llave.

natural E200 E400 blanco beige champagne hueso oro satinado



1099 Chapa Jaladera-Manija para aluminio.
Acabados: Natural, E200, E400 (negro), Blanco.
Incluye grapas de fijación.

1164

Chapa p/puerta doble manija Herralock, Cilindro Llave-Mariposa.

natural E200 E400 blanco beige champagne oro satinado



1164 Chapa doble manija con un cilindro llave y un cilindro mariposa integrado.
Ideal para puertas de interior, en baños, oficinas, cuartos, etc.
Acabados: E200, E400 (negro), Blanco.

[Chapas]

1096

Chapa p/ puerta doble manija Herralock, Cilindro Llave-Llave.

natural oro BMO E200 E400 blanco hueso beige champagne

satinado



El cilindro está inyectado y viene en dos piezas, completamente electro-pintadas o cromadas, incluye llaves niqueladas de alta calidad.

Un cambio ha sido la incorporación del tornillo sujetador del cilindro más largo y con rosca fina, mismo roscado en el interior del cilindro el cual le brinda mayor duración y evita el movimiento.



Su sistema de remachado en un lado de la manija y un "perno Allen en el otro evita que las manijas se suelten.

Las manijas tienen un diseño novedoso y son más ergonómicas pensando en la comodidad del usuario.



El cuerpo está diseñado para recibir perfectamente a los cilindros, luego un tornillo roscado atrapa al cilindro de lado a lado del cuerpo permitiéndole su correcta y segura fijación.

1096 chapa doble manija para aluminio, alta seguridad en cilindros y llaves.

Diseño exclusivo para que no se suelten las manijas ni se aflojen los cilindros.



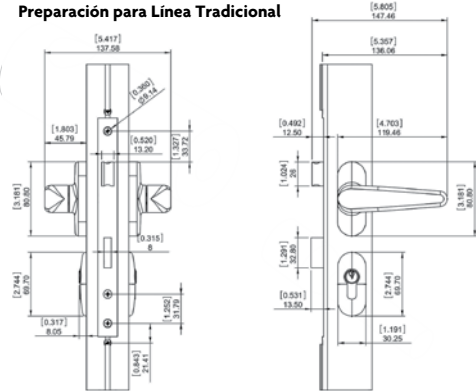
Para asegurar firmemente las manijas, de un lado viene completamente remachada y del otro lleva un perno tipo Allen con punta cónica que abre al máximo la varilla y con esto se un nulo movimiento irregular de las manijas.

1285

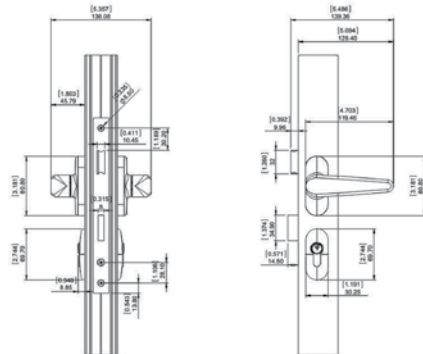
Chapa Guadalajara. Doble manija Tipo Europeo. Cuerpo de Acero Inox. natural blanco negro E200 satinado



Preparación para Línea Tradicional



Preparación para Línea Eurovent



1285 Nueva Chapa Guadalajara. Doble manija tipo Europeo.

-Cerradura tipo europea con diseño vanguardista y ergonómico para puertas en línea de aluminio Tradicional, Eurovent o Española.

- Cuerpo y componentes de Acero Inoxidable.
- Cilindro de latón sólido y llaves de alta seguridad.
- Portacilindros para mejor estética.
- Manijas separadas con diseño moderno y funcional.
- Tapas para cilindros.
- Placas para instalación del cuerpo.
- Se puede convertir fácilmente a Derecha o Izquierda.

chapas



[Chapas]

1167

Chapa accesorio para aluminio complemento Cierrapuerta 1022
 natural E200 E400 blanco



1167 Chapa para puertas de mosquitero o ligeras, como complemento del cierrapuerta neumático, con seguro, perilla y manija.

[Cierrapuertas]

1022

Cierrapuerta para mosquitero (15 kg)
 natural E200 E400



1022 Cierrapuertas Herralum Neumático para puertas ligeras de hasta 15 kgs. de peso con freno.

1013

Cierrapuerta Herralum (regulable de 45 a 65 kg).
 natural E200 blanco



1013 Cierrapuerta Herralum.
 Garantía, probado en laboratorio hasta por 500,000 ciclos.
 1 Año contra cualquier defecto de fabricación
 Regulable para puertas de 45 a 65 kgs de peso.

1002 / 1006

Bisagra aérea para línea de 4" Ryobi. Modelo 30-32 (110 kg.). 1002 Perno chico. 1006 Perno mediano.



• Alineación de puerta, su posición vertical, sobre el mismo con posición por el brazo, canal de brazo y pivote inferior totalmente ajustables.

• Tres tensiones de resorte variables para trabajos livianos, medios o pesados para utilizar con diferentes tamaños y pesos de puertas.

• Fácil y preciso ajuste de velocidad con dos manivelas de regulación de velocidad.

• Pivote central que puede utilizarse a puertas de acorral simple o doble.

• Cuerpo compacto que cabe en un dintel de 102 x 45 mm.

• Se ha instalado un cerradero en cada lado o punta del brazo de carga y pivote inferior.

• Misma apertura de puerta (módulo de retroceso) con ángulo de 90° o 105° en ambos sentidos.

• Mantiene una apertura de 90°, 105° o no se mantiene abierto.



1002 / 1006 Bisagra aérea oculta para línea de 4", perfil de aluminio de 1-3/4" x 4".

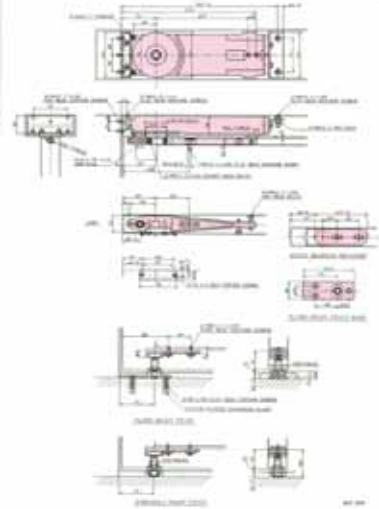
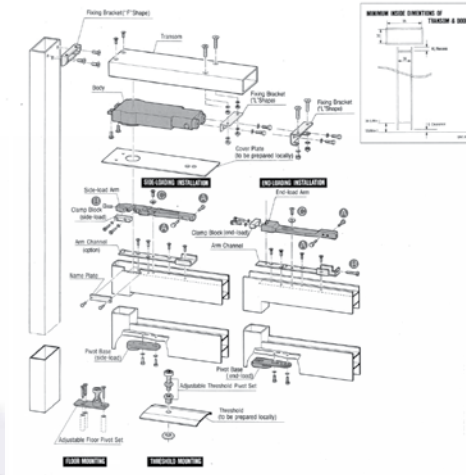
Ryobi 30-32 con freno a 90 grados en ambos lados.

Para puertas de hasta 110 kgs. de peso. Esta bisagra se instala en el contramarco de la puerta. El brazo va instalado en la puerta y en la parte inferior lleva un pivote embalado para evitar la fricción.

Ideal para lugares donde no se puede perforar el piso o donde exista demasiada humedad, como frentes de playa.

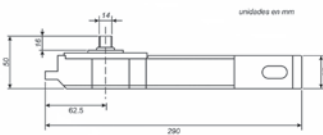
2238 accesorio refuerzo de instalación para perfil de aluminio para Bisagra Aérea RYOBI 1002/1006 Inyectado en zamak

Herraje Superior tipo 1008 con inserto cuadrado.



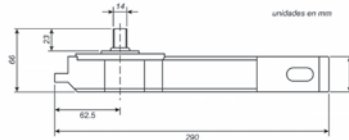
PERNO CHICO 1002

unidades en mm



PERNO MEDIANO 1006

unidades en mm



HERRALUM

[Cinta Gaska/Herralum]

1530

1/4" x 1/4" x 15.2 mts (50 ft)

1/4" x 3/8" x 15.2 mts (50 ft)

1/4" x 1/2" x 15.2 mts.

negro

cinta gaska/
herralum



1530 La opción perfecta para instalación de ventanas y aplicaciones de envidriado estructural y silicón.

Sello elástico contra clima. Compatible con la mayoría de los sellos de silicón en el mercado.

Cinta espaciadora de alta densidad.

[Cremalleras y Ménsulas]

2043

Ménsula de aluminio c/respaldo de 15, 20, 25 y 30 cm.

natural oro bronce E200 E400 pintura



2053

Ménsula de aluminio s/respaldo de 15, 20, 25 y 30 cm.

natural oro bronce E200 E400 pintura



cremalleras y
ménsulas

[Cremalleras y
Ménsulas]

2054

Cremallera de aluminio de 1.00, 1.20 y 1.80 mt.
natural oro bronce E200 E400 pintura

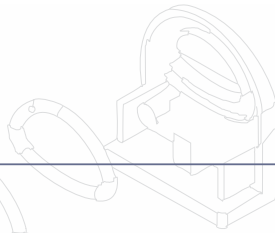


cremalleras y
ménsulas

[Deslizador]

2085

Deslizador nylon para serie 4330
Conesa.
blanco



2120

Ancla de nylon para línea Cuprum
de 1-1/2".
blanco

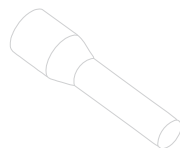
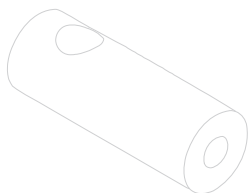


deslizador

[Disco]

1026

Disco de 10" de 80 dientes con pastillas de carburo de tungsteno.

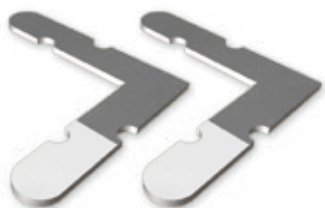


disco

[Escuadras]

2039

Escuadra de lámina de acero para mosquitero.



2040

Escuadra de lámina de aluminio para mosquitero.

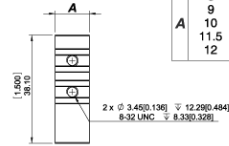
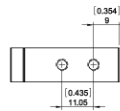
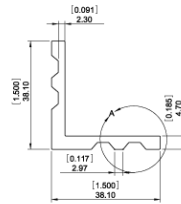


escuadras

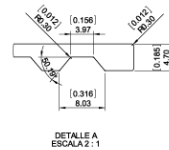
[Escuadras]

2041

Escuadra de ángulo de aluminio p/cancel de baño, barrenada, de 10 mm de ancho.



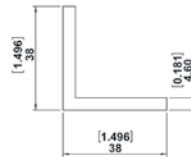
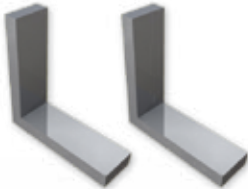
	mm	in
A	8	0.315
	9	0.354
	10	0.394
	11.5	0.453
	12	0.472



escuadras

2042

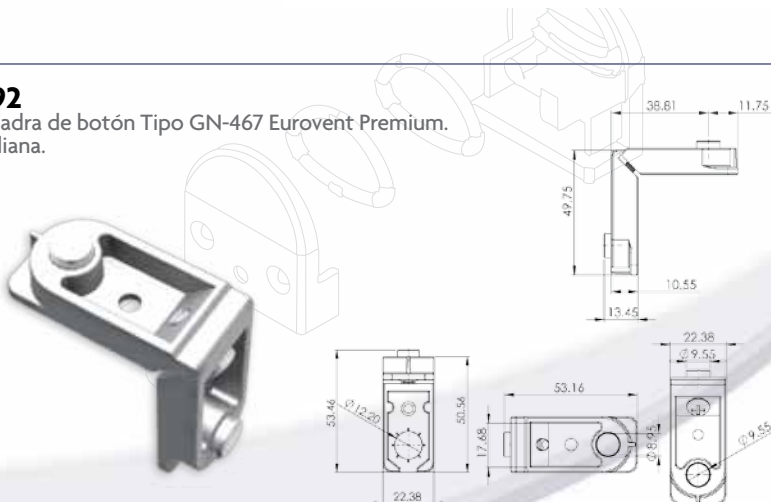
Escuadra de ángulo de aluminio p/cancel de baño sin barrenos, de 8, 9, 10, 11.5 y 12 mm. de ancho.



	mm	in
A	8	0.315
	9	0.354
	10	0.394
	11.5	0.453
	12	0.472

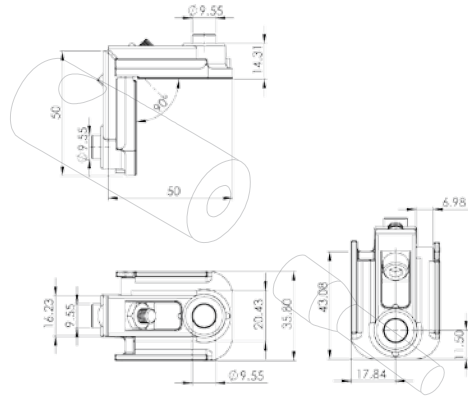
2292

Escuadra de botón Tipo GN-467 Eurovent Premium. Mediana.



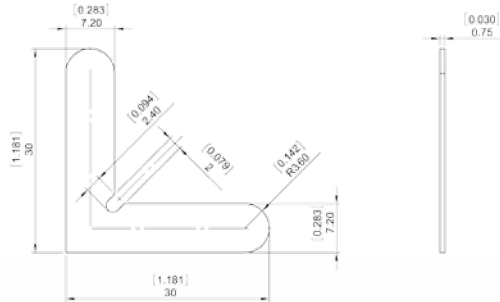
2293

Escuadra de botón Tipo GN-481 Eurovent Premium. Grande.



2294

Escuadra de alineación de Acero Inoxidable.



VISTA FRONTAL

VISTA LATERAL

1070

Felpa de plástico de 1/4". Rollos de 200 mts. Caja con 8 rollos. Caja con 1,600 mts. gris negro blanco



felpa

[Garfio]

1137

Juego de garfio curvo y recto para corte de plástico, acrílico y policarbonato. Mangos color naranja.



[Herrajes para Cortina Anticiclónica]

1319

Chapa para cortina anticiclónica. Incluye cilindro y llaves blanco (electropintura) café (electropintura)



1320

Carretilla. Acero Inoxidable.



1321

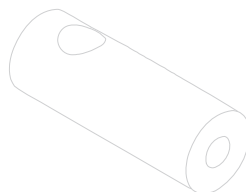
Componentes de plástico. Buje mediano. Buje grande y chico con receptor de plástico. blanco



herrajes para
cortina
anticiclónica

1322

Llave de Acero Inoxidable.



1323

Tornillos de Acero Inoxidable.
Tornillo largo: 7.5 cms.
Tornillo corto: 5 cms.



1324

Rondana plana. Acero Inoxidable.



2219

Varilla de aluminio de 30 cm. de largo por 1/2" de ancho.



[Jaladeras]

1020

Jaladera de lujo embutida con chapa para línea de 3".
natural E200 blanco



1021

Mango de madera para jaladera de lujo 1020.
natural E200 blanco



2018

Jaladera con chapa interior de 12 cm.
natural oro bronce E200 E400 pintura



2018

Jaladera con chapa interior de 18 cm.

natural oro bronce E200 E400 pintura



2020

Jaladera con chapa interior de 12 cm. económica.

natural oro bronce E200 E400 pintura



2021

Jaladera con chapa interior estriada de 12 cm.

natural oro bronce E200 E400 pintura



[Jaladeras]

2021

Jaladera con chapa interior estriada de 18 cm.

natural oro bronce E200 E400 pintura



Jaladeras

2023012

Jaladera con chapa interior de 12 cms económica, con formaica en color negro

natural E200 E400 pintura



2023018

Jaladera con chapa interior de 18 cms económica, con formaica en color negro

natural E200 E400 pintura



2144

Jaladera de aluminio para puerta Modelo California de 7"
 natural E200 E400 pintura



2022

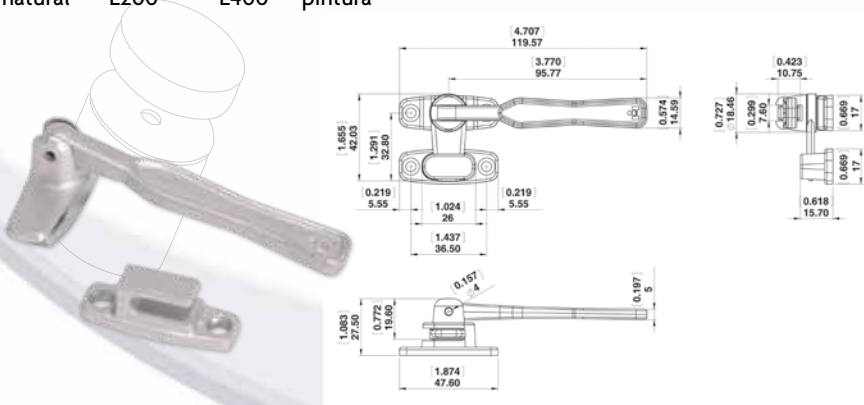
Jaladera para cancel de baño trompa de elefante
 natural oro bronce E200 E400 pintura



jaladeras

2024 UNIVERSAL

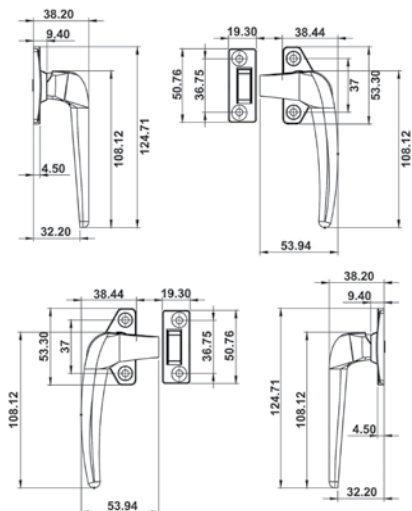
Jaladera para ventana de proyección universal. Puede ser izquierda o derecha.
 natural E200 E400 pintura



[Jaladeras]

2024

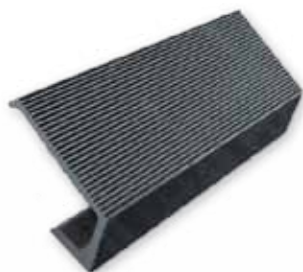
Jaladera para ventana de proyección derecha o izquierda.
 natural E200 E400 pintura



Jaladeras

2028

Jaladera estriada sin chapa de 25 cm.
 natural oro bronce E200 E400 pintura



2092

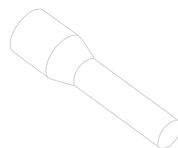
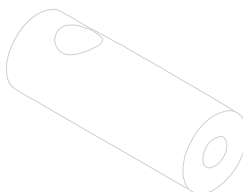
Jaladera autoadherible para vitrina.
 transparente gris



2094

Jaladera Tijuana tipo California de 25 cm.
natural oro bronce E200

E400 pintura



2153

Jaladera tubular estriada para puerta.
natural oro bronce E200

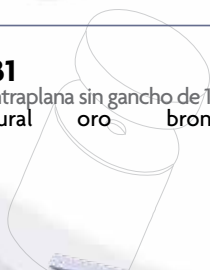
E400 pintura



2131

Contraplana sin gancho de 12 cm.
natural oro bronce E200

E400 pintura



[Jaladeras]

2132

Contraplana sin gancho de 18 cm.

natural oro bronce E200 E400 pintura



2122

Jaladera para ventana para línea de 1-1/2" C-Light. Tipo reforzada.

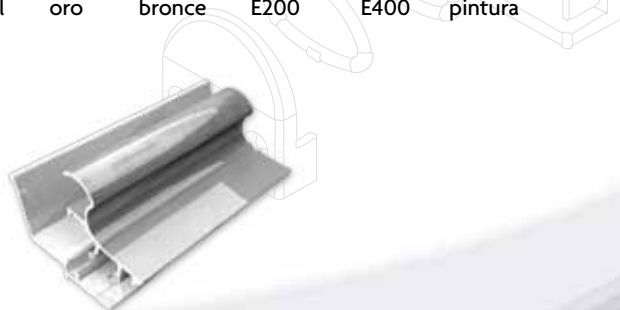
natural oro bronce E200 E400 pintura



2123

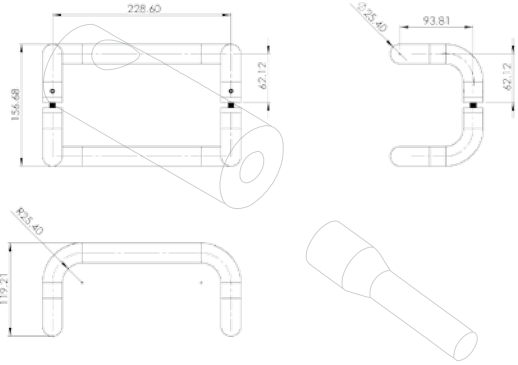
Jaladera para ventana para línea de 1-1/2" C-Light. Tipo económica.

natural oro bronce E200 E400 pintura



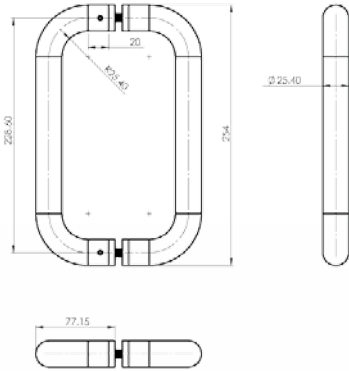
2201

Jaladera tipo curva tubular para puerta batiente o corrediza de 1"
 natural gris E200 E400 blanco hueso beige
 anodizado



2202

Jaladera tipo recta tubular para puerta batiente o corrediza, de 1"
 natural gris E200 E400 blanco hueso beige
 anodizado



Jaladeras

2103

Jaladera soporte para línea Conesa.
 natural oro bronce E200 E400 pintura

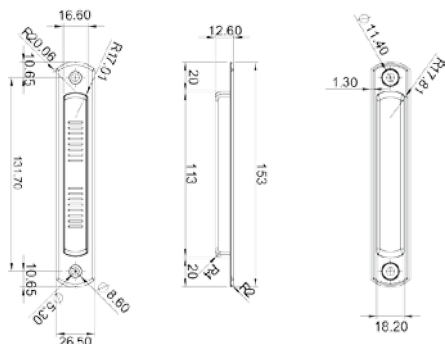


[Jaladeras]

2195

Jaladera uñero embutido para mosquitero o corredizo inyectado en acabado de electropintura.

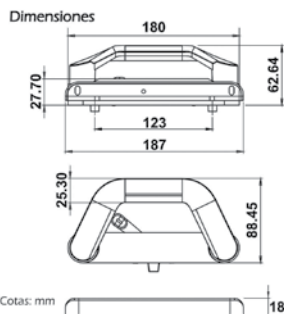
gris negro blanco E200



1257

Jaladera Pichilingue. Cuerpo principal en Zamak inyectado. Abre/cierra por medio de palanca. Sistema interior de Acero Inoxidable.

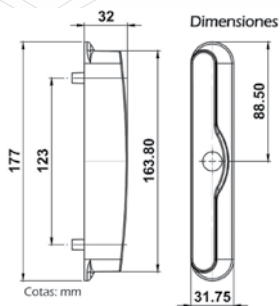
natural blanco negro



1258

Tirador para jaladera Pichilingue. Cuerpo principal en Zamak inyectado. Con cilindro para llave y juego de llaves. Este es un accesorio para la jaladera Pichilingue 1257.

natural blanco negro



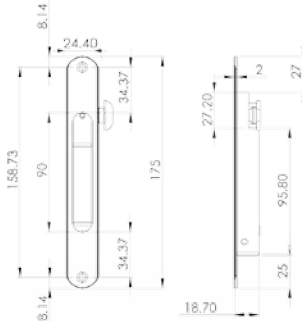
2208

Jaladera La Brecha. Para línea corrediza tradicional y Eurovent. De 12 y 18 cm. Fabricada en aluminio inyectado.
gris negro blanco



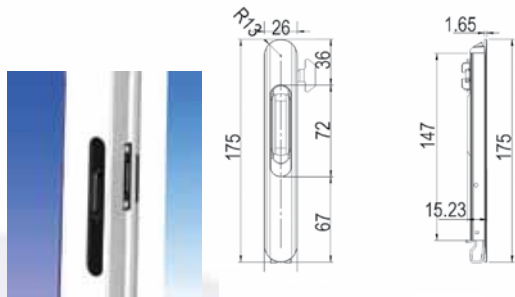
1281

Cierre embutido Tipo Europeo con posicionador, para manual o automático. Para línea Eurovent Premium Serie 50, 70 y 100. Línea Tradicional de 3".
gris blanco negro



1282

Cierre embutido Tipo GN-551 (Minibrio) Para Línea Eurovent Premium Serie 80. Empaque 20 pzas.
negro



[Jaladeras]

1283

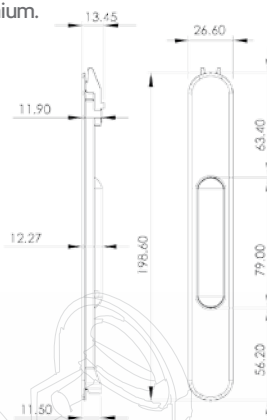
Cierre embutido Tipo GN-550 (Brio) Para Línea Eurovent Premium Serie 80. Empaque 20 pzas. negro



2295

Uñero embutido Tipo GN-559 para Línea Eurovent Premium. gris blanco negro

Jaladeras



2186

Jaladera para cancel de baño Eurovent tipo Gn-381 blanco negro



2186 Jaladera de plástico con tapones para cubrir los tornillos.
Diseño para línea corrediza, sus aplicaciones pueden ser también en otras líneas de perfiles corredizos.
Colores: Blanco ó Negro.

2146

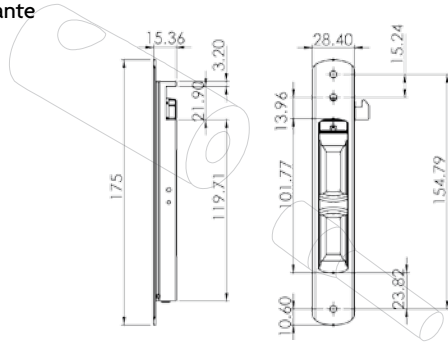
Jaladera embutida con gatillo y contra, tipo automática y manual, para línea corrediza tradicional de 2" y 3" y Serie corrediza 70 y 100 de Eurovent Cuprum, utilizar la contra adecuada para cada línea, cuerpo interior en inyección de zamak.

natural E200 E400 blanco hueso beige natural pulido
brillante champagne pulido brillante



Para línea Tradicional 2 y 3"

Para línea Eurovent Serie 70 y 100



2182

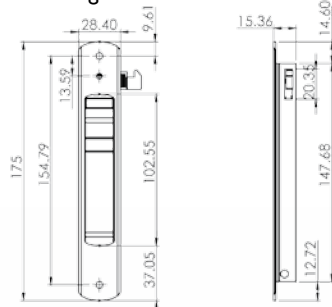
Jaladera embutida con gatillo y contra, tipo automática para línea corrediza tradicional de 2 y 3" y serie corrediza 70 y 100 de Eurovent Cuprum, utilizar la contra adecuada para cada línea, cuerpo interior en extrusión de aluminio.

natural E200 E400 blanco hueso beige



Para línea Tradicional 2 y 3"

Para línea Eurovent Serie 70 y 100



2193

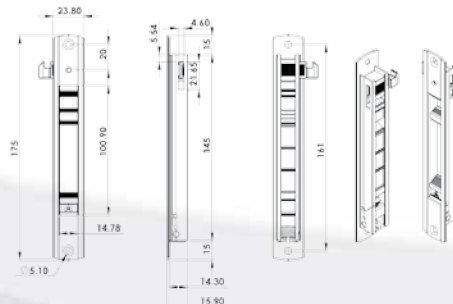
Jaladera Progreso embutida tipo automática y manual, diseño angosto, para línea corrediza tradicional de 2 y 3" y serie corrediza 70 y 100 Eurovent Cuprum, utilizar la contra adecuada para cada línea, cuerpo interior en extrusión de aluminio.

natural E200 negro blanco hueso beige



Para línea Tradicional 2 y 3"

Para línea Eurovent Serie 70 y 100

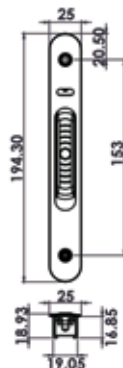


[Jaladeras]

1280300

Nueva jaladera o cierre embutido tipo europeo. Para línea de 3" y para línea eurovent serie 70 y 100. Incluye gancho de acero inoxidable y contra para línea tradicional y línea eurovent. Con posición automática y manual.

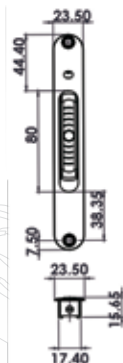
Incluye tornillos y gancho en acero inox.
negro blanco natural (anodizado)



1280200

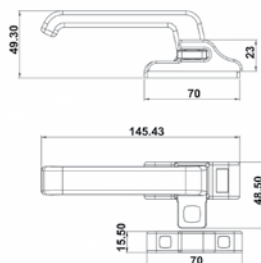
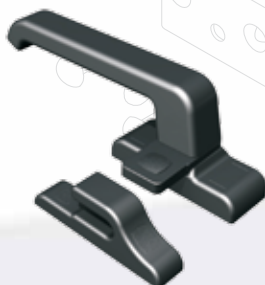
Nueva jaladera o cierre embutido tipo europeo. Para línea de 2" y 3" y para línea eurovent serie 70 y 100. Incluye gancho de acero inoxidable y contra para línea tradicional y línea eurovent. Con posición automática y manual.

Incluye tornillos y gancho en acero inox.
negro blanco natural (anodizado)



1231

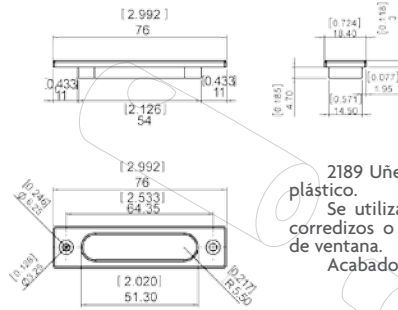
Jaladera para ventana de proyección tipo europea. Universal, puede ser izquierda o derecha.
negro blanco gris satinado



2189

Jaladera Uñero para mosquitero tipo GN-155 Eurovent.

negro blanco



2189 Uñero de inyección de plástico.

Se utiliza para mosquiteros corredizos o perfiles corredizos de ventana.

Acabados: Negro.

2145

Jaladera tirador Modelo Coahuila NUEVO DISEÑO.

natural oro E200 E400 pintura



2145 Jaladora tirador Coahuila Tipo europea para puertas o ventanas corredizas o batientes.

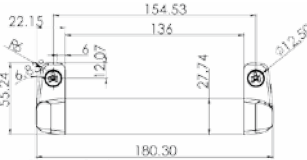
Línea tradicional y Línea Eurovent.

Tipo GN-133

Incluye tapones para cubrir los tornillos de fijación.



Vista Frontal



Vista Inferior

- * Mejorada
- * Fabricada en una sola pieza
- * Estéticamente superior



Vista Lateral

2268

Contra para jaladera embutida para línea española 3500



[Jaladeras]

1284

Jaladera embutida para línea de 3" con cilindro y llave
natural negro blanco



1232

Jaladera embutida mini para línea de 2" (Perfil puerta) con gancho integrado al cuerpo
Derecha o izquierda
natural (anodizado) negro blanco



Izquierda

Derecha



jaladeras

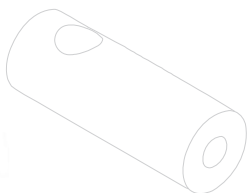
2267

Juego de gancho y contra para línea Euroalum de indalum



1136

Mirillas para puerta.
latonada



mirillas

[Operadores]

1040

Operador de lujo tipo mariposa, para celosía de lujo.
natural bronce E200 E400 pintura



operadores

1042

Operador de lujo tipo carrucha, para celosía de lujo.
natural bronce E200 E400 pintura



[Operadores]

2046

Operador económico tipo reforzado, derecho o izquierdo para celosía económica.

natural oro bronce E200 E400 pintura



2047

Operador económico tipo sencillo, derecho o izquierdo, para celosía económica. Incluye candado.

natural oro bronce E200 E400 pintura



operadores

2106

Candado para operador económico 2046 reforzado.



2044

Cadena de hierro para operador 1042 tipo carrucha. Las bolas de la cadena vienen de 4.5 mm. de diámetro. Rollo de 50 mts. cromado



2045

Seguro para cadena 2044 para 4.5 mm. cromado



1141

Operador de brazo largo p/ventana de proyección. Izq/Der.C/T y guía de Acero Inoxidable. Brazo largo de 9".

natural E200 E400 negro
beige hueso blanco



1141

Operador de brazo corto p/ventana de proyección. Izq/Der.C/T y guía de Acero Inoxidable. Brazo corto de 4". (El operador no incluye la mariposa, hay que pedirla con clave 2241).

natural E200 E400 negro beige
hueso blanco



[Operadores]

2241

Mariposa para operadores 1141 de brazo largo, cuando tiene alguna cortina o persiana, deja el espacio suficiente y sustituye a la manivela. De brazo corto para ser colocado con ventanas de proyección pequeñas, da el funcionamiento necesario para abrir y cerrar.
 natural E200 E400 negro beige hueso blanco



1183

Rotooperador de doble brazo para ventana de proyección Serie 70.
 natural negro blanco hueso beige



1183 Roto Operador para ventana de proyección de Serie 70 Eurovent Cuprum. Operador de alto desempeño con guías de Acero Inoxidable.

operadores

[Pasadores]

2173

Pasador de maroma inyectado aluminio.
 gris beige blanco bronce cafe champagne brillante

champagne hueso negro oro

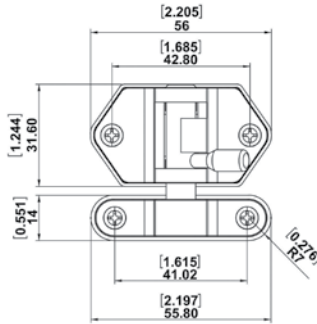


pasadores

2192

Pasador Morelia. Tipo de rombo. Iny. Zamak

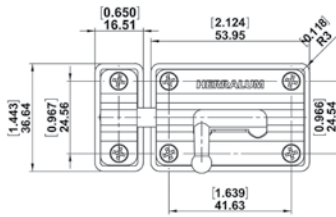
beige café cromado hueso blanco champagne gris negro



2175

Pasador de lujo para cancel de baño de 5 cm.

beige bronce champagne hueso blanco café gris negro



Vista Frontal

Vista Lateral

2114

Pasador para puerta tipo Fac.
cromado



[Pistola]

1039

Pistola calafateadora tipo alemán para cartuchos de sellador de 9" naranja

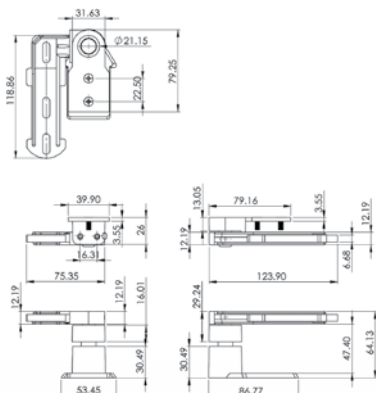
pistola



[Pivotes]

2031

Pivote Tototlán. Descentrado inyectado en aluminio.

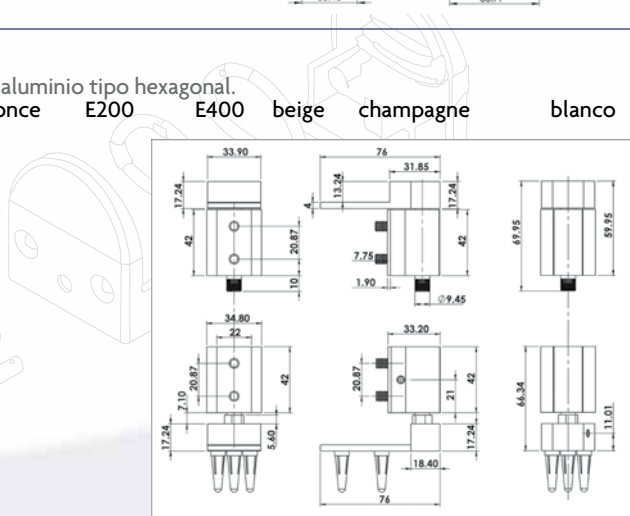
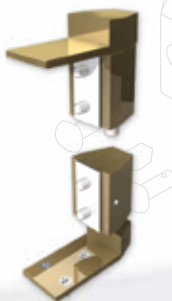


2032

Pivote descentrado de aluminio tipo hexagonal.

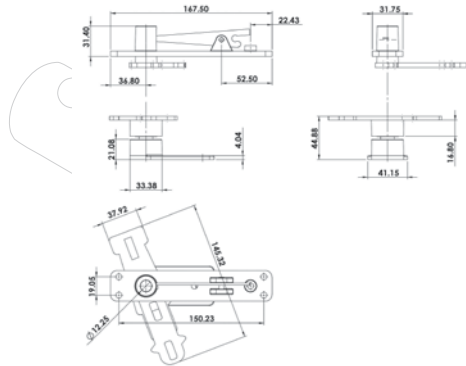
natural oro bronce E200 E400 beige champagne blanco

hueso



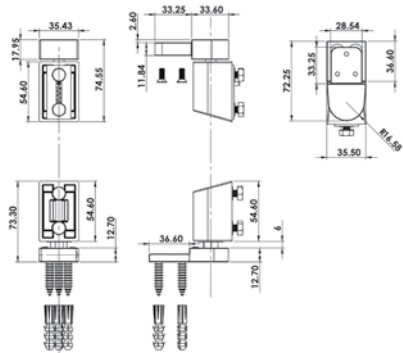
2174

Pivote Chihuahua centrado inyectado en aluminio.



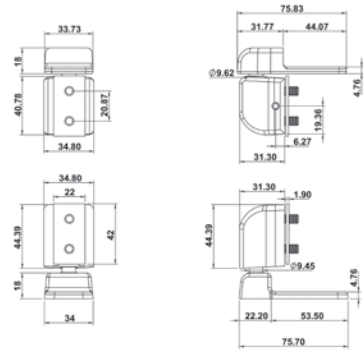
2178

Pivote Monterrey tipo americano descentrado inyectado en aluminio de alta seguridad.
gris bronce E200 E400 pintura



2235

Pivote Mexicali. Descentrado de inyección de aluminio.
gris bronce E200 E400 pintura



[Puertas Automáticas Ryobi]

1014

Sistema automático Ryobi Mod. RC15T Tipo II para puertas dobles hasta 90 kg. y sencillas hasta 150 kg.

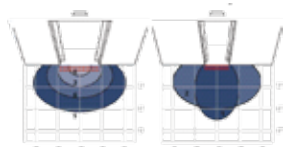
1014 El Sistema Ryobi y su cabezal ha sido diseñado para soportar tráfico intenso, brindando rapidez y funcionalidad a sus accesos o salidas, modernizando su entrada usted esta a la vanguardia con los sistemas automáticos Ryobi.

Para su mayor seguridad y funcionalidad de los sistemas utilizamos sensores Bea con tecnología de microondas, así como diversos accesorios de detección.

Herralum ofrece dos años de garantía en componentes electrónicos y sensores.



SENSOR EAGLE



SENSOR WIZARD



AEROPUERTO INTERNACIONAL DE CULIACAN
ITCA / INGENIERIA Y TECNOLOGIA EN CRISTAL Y ALUMINIO AGUILAR

TRACSA CAT
GUADALAJARA, JALISCO.
CRISVISA
FRANCISCO FUENTES
ESPINOZA



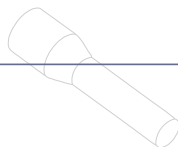
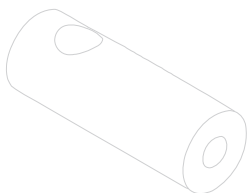
OFICINAS CORPORATIVAS ENLACE FERROVIARIO
GUADALAJARA, JALISCO
LANROL



CODIGO QR

101500000

Sensor Bea Modelo Eagle de detección.



puertas
automáticas ryobi

1015000WI

Sensor Bea Modelo Wizard de detección.



1015000CE

Sensor Bea de seguridad Microcell.



1015000IR

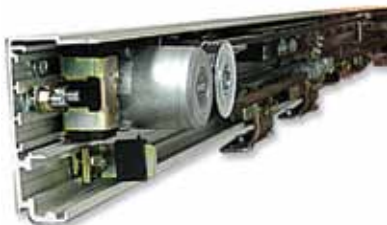
Sensor Bea Modelo Iris de detección.



[Puertas Automáticas Ryobi]

101450000

5000 perfil de riel de aluminio 5.00 mts.



puertas
automáticas ryobi

21560000

Perfil tapa de aluminio de 5.00 mts.



21800000

Perfil zoclo de aluminio para puertas automáticas corredizas de 6.10 mts. de largo. Permite menor holgura entre el vidrio corredizo y el vidrio fijo, al instalarlo como complemento del sistema automático.
natural E200 E400 champagne electropintura



1014000IN

Botonera inalámbrica. Incluye un receptor y dos transmisores. Fácil de instalar.



1014 MAGIC SWITCH

Placa de apertura, se pasa la mano y detecta para dar apertura al sistema sin necesidad de tocarlo físicamente, se puede ajustar de 2" a 24". Se puede instalar al muro o en el perfil de aluminio.





S Y C MOTORS
AV. PATRIA



RESTAURANT DA
MASSIMO
VIDRIOS Y ALUMINIOS
MORUA



GRUPO LOMEDIC
FRANCISCO HERNANDEZ

puertas
automáticas ryobi



HOTEL VICTORIA EXPRESS
GUADALAJARA, JAL
VENTALUM



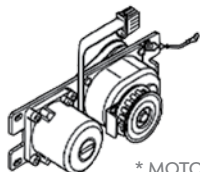
TEMPLO DE
NUESTRA SEÑORA
DE GUADALUPE,
CHAPALITA
ALUMINIO Y VIDRIO
MAURICIO DONATO



HOSPITAL SAN FRANCISCO CID CENTRO DE IMAGEN Y DIAGNOSTICO
EUROGLASS

[Puertas Automáticas Ryobi]

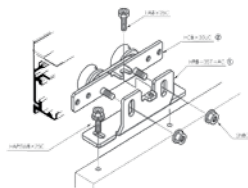
puertas
automáticas ryobi



* MOTOR COMPACTO Y VELOZ CON POLEA DE METAL LO CUAL LO HACE MAS DURABLE Y SILENCIOSO



* BANDA RESISTENTE CON CERDAS INTERIORES.



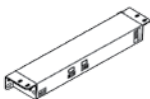
* CARRETILLAS CON DOBLE BALERO COMPACTO, SILENCIOSO, ESTABLE Y DE ALTO DESEMPEÑO



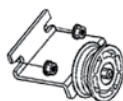
Alta Tecnología en detección



Movilidad y rapidez en detección



* MICROCOMPUTADORA COMPACTA Y DE FACIL AJUSTE SIN NECESIDAD DE DESMONTAJE



*POLEA SECUNDARIA SIN DIENTES PARA EVITAR DESGASTE DE BANDA Y ASI HACERLO MAS SILENCIOSO



Receptor y transmisores 433 Mhz.

Beneficios de los Sistemas Ryobi

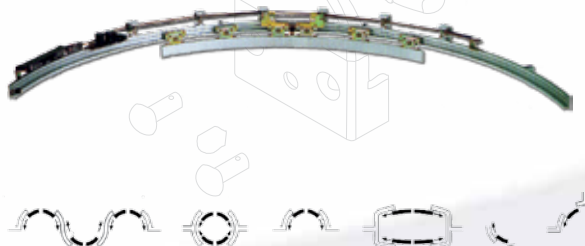
- * 50% Más rápido en el armado que cualquier otro sistema.
- * Riel resistente con acople perfecto al balero de la carretilla diseñado para recibir fácilmente los componentes que conforman el sistema.
- * Conector de banda de fácil agarre con autoajuste de tensión.
- * Asesoría directa en toda la República Mexicana y el extranjero.



1014000CI
Sistemas Automáticos
Corredizos Curvos



1014000CI
Sistemas Automáticos
Corredizos Telescópicos



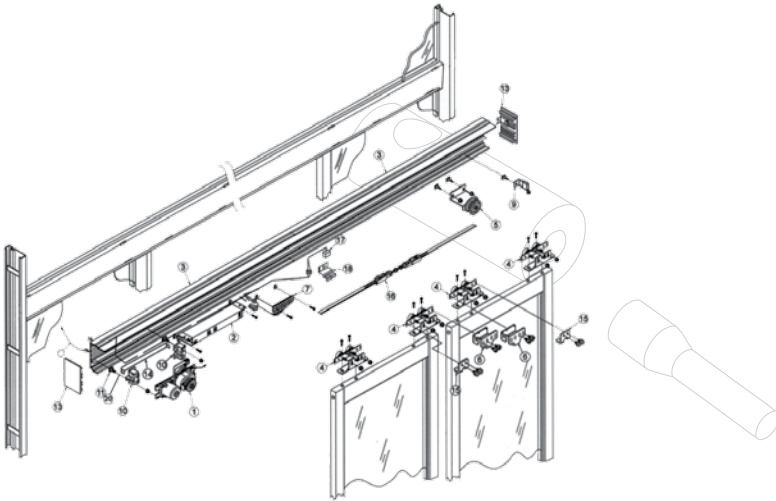


Diagrama de instalación y piezas del Sistema Ryobi

NO.	DESCRIPCIÓN DE PARTE	NO. DE PARTE REFACCIÓN
1	MOTOR	SH-15TC/SH-225C
2	MICROCOMPUTADORA	HM-15N/HM-22N
3	PERFIO RIEL (PERFIL MADRE)	BCBS + LARGO
4	CARRETILLA	HR-35T-AC
5	POLEA	LK-13T2
6	CONECTOR DE BANDA PARA CARRETILLA	BC-LK12T
7	TERMINAL	TM-2A-SH15/ TM-1A-SH
8	BANDA DENTADA	I20S8M
9	TOPE	DST-1
10	JUEGO P/MONTAJE MOTOR	MM-SP63AZ
11	SUJETADOR DE MONTAJE	AZ-7
13	TAPA LATERAL	BCSF
14	PLACA ANTIVIBRATORIA	P-MM-63
15	CONTRA PARA CHAPA	OD-HR35A
16	CONECTOR DE BANDA	BC-LK-11LT
17	SWITCH DE ENCENDIDO	NO3F-1
18	BC SUJETADOR DE SWITCH	CBK-BC1
19	CLAVIJA	NO2A
20	CABLE ELECTRICO	NO3H-15/NO3H-2



Beneficios de los Sistemas Ryobi

- * 50% Más rápido en el armado que cualquier otro sistema.
- * Riel resistente con acople perfecto al balero de la carretilla diseñado para recibir fácilmente los componentes que conforman el sistema.
- * Conector de banda de fácil agarre con autoajuste de tensión.
- * Asesoría directa en toda la República Mexicana y el extranjero.
- * Más de 2,000 sistemas instalados nos respaldan.
- * Nueva Generación Tipo II Modelo RC15T.
- * Los mejores sistemas japoneses en México.
- * Sistemas para puertas corredizas de cristal templado, aluminio, madera y acero.



Super La Playa Acueducto. Central de Vidrio y Aluminio. Guadalajara, Jal. México.



Iusacell Lázaro Cárdenas. Puertas Automáticas de Guadalajara. Guadalajara, Jal. México.



Museo Interactivo Trompo Mágico. ADR Metal constructiva. Guadalajara, Jal. México.



HERRALUM

[Remaches de aluminio y Remachadora]

1043

Remaches A.S. # 43, 44, 45, 46, 48, 54 (1000 pzas.) y 56 (500) pzas.
 natural oro E200 E400 pintura



No.	Grueso	Largo
43	1/8"	5/16"
44	1/8"	3/8"
45	1/8"	7/16"
46	1/8"	1/2"
48	1/8"	5/8"
54	5/32"	3/8"
56	5/32"	1/2"

Todos nuestros remaches vienen empacados en bolsas de 1000 pzas. o 500 pzas. y presentación interior en bolsas de 100 pzas. para su mayor comodidad.

1065

Remachadora 90° Modelo Heavy Duty.
 rojo

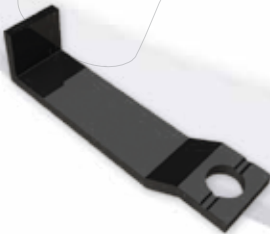


remaches de
 aluminio
 y remachadora

[Retenes]

2059

Retén para mosquitero
 natural oro bronce E200 E400 pintura



[Retenes]

2190

Grapa retén para mosquitero tipo GN-154 Eurovent.
negro blanco gris



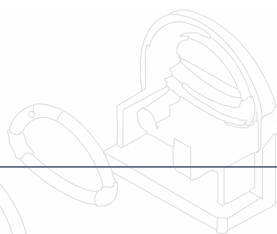
retenes

seguros

[Seguros]

1057

Seguro para ventana Modelo SL02.
natural negro blanco



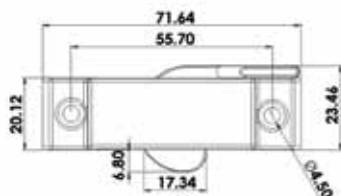
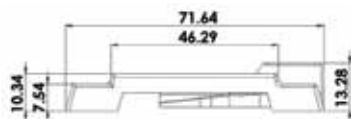
1154

Seguro tirador para puerta corrediza.
negro blanco natural champagne



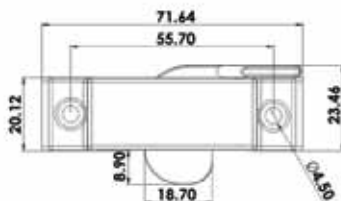
2263

Seguro Veracruz para ventanas de línea económica Paleta Corta. Inyección de Zamak. Derecho e Izquierdo.
gris (natural) negro blanco



2270

Seguro Veracruz para ventanas de línea económica Paleta Larga. Inyección de Zamak. Derecho e Izquierdo
gris (natural) negro blanco



2149

Cierre final tipo GN-136 Eurovent con contra de acero inoxidable.
gris blanco negro beige champagne hueso



[Sellapuertas]

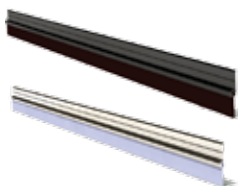
2084

Sellapuerta automático de 0.80, 0.90, 1.00 y 1.20 mts.
natural oro bronce E200 E400 pintura



2057

Sellapuerta económico de 0.90, 1.00 y 1.20 mts.
natural oro bronce E200 E400 pintura



[Selladores]

1291

Sellador Herrasil con fungicida
transparente blanco negro



1291 Herrasil sellador de silicon de altas prestaciones, formula mejorada con fungicida, evita la formacion de hongos y moho.

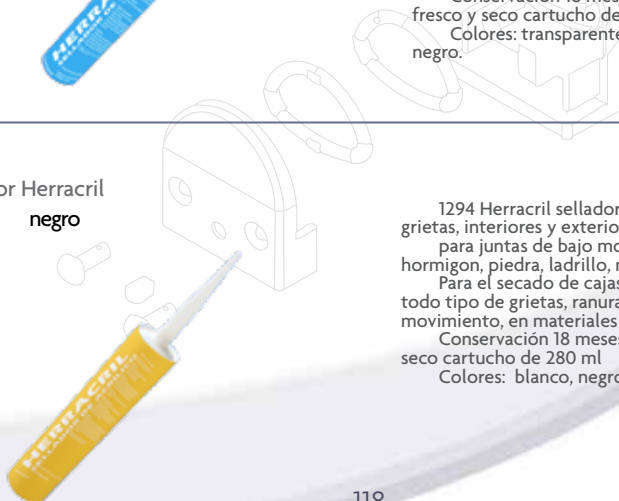
Especialmente indicado para acristalamiento, pegado de vidrio, carpinteria, fabricacion de vitrinas, etc. excelente adherencia sobre vidrio, aluminio, ceramica, azulejos, superficies vitrificadas y otros materiales no porosos.

Conservacion 18 meses en lugar fresco y seco cartucho de 280 ml

Colores: transparente, blanco y negro.

1294

Sellador Herracril
blanco negro



1294 Herracril sellador de acrilico, juntas y grietas, interiores y exteriores de uso general. para juntas de bajo movimiento en hormigon, piedra, ladrillo, madera, etc.

Para el secado de cajas de persiana y todo tipo de grietas, ranuras y juntas de bajo movimiento, en materiales de construccion.

Conservación 18 meses en lugar fresco y seco cartucho de 280 ml

Colores: blanco, negro.

1292

Sellador Herrasil Neutro
transparente blanco negro



1292 herrasil sellador de silicon neutro de primera calidad para construccion.
Sin olor, elasticidad permanente.
Sellado de todo tipo de carpinteria a obra, aluminio lacado, pvc, madera, metal, etc.
Excepcional adherencia sobre la mayoría de los materiales de construccion, porosos y no porosos.
Por su base neutra es ideal para el sellado de láminas de policarbonato, acrilico, plástico, ya que no ataca a estos materiales.
Conservación 18 meses en lugar fresco y seco
Cartucho de 280 ml
Colores: Transparente, negro, blanco.

[Tapones]

2017

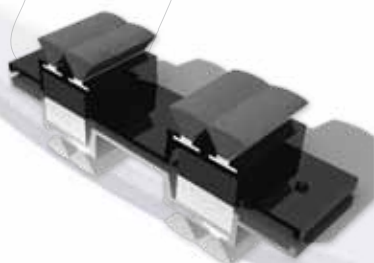
Tapón para cancel de baño de 3/8"
blanco negro café gris



tapones

1288

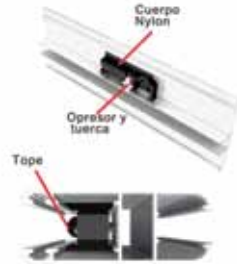
Cortavientos con base de aluminio y felpón tipo GN605. Empaque: 50 pzas. Tenemos diferentes medidas para serie 80, 50, 70 y 100 de Eurovent.
negro



[Tapones]

1289

Candado de hoja Tipo GN-607 para Línea Eurovent Premium Serie 80. Empaque: 50 pzas. negro



1290

Tapá Dren con válvula Backcheck Tipo GN-554 para Línea Eurovent Premium.. Empaque: 400 pzas. negro



tapones

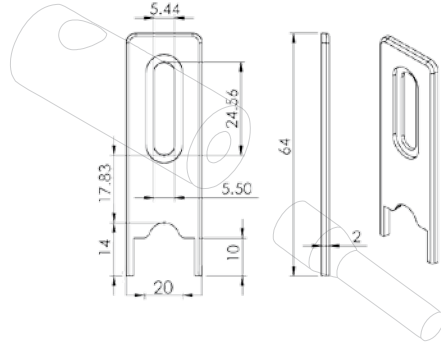
2290

Tapón dren para Línea Eurovent Premium Tipo GN-185. negro



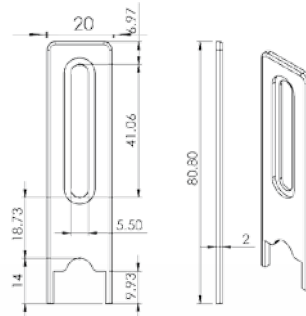
2287060NE

Tapa cerco ventana Tipo GN-545 para Línea Eurovent.
negro



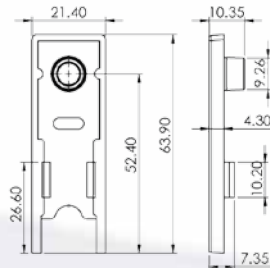
2287080NE

Tapa cerco puerta corrediza Tipo GN-546 para Línea Eurovent.
negro



2288060NE

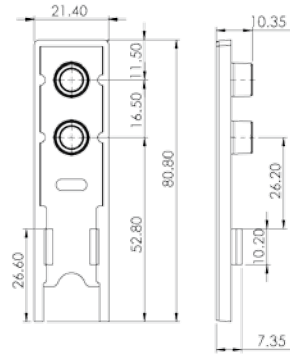
Tapa traslape ventana Tipo GN-542 para Línea Eurovent.
negro



[Tapones]

2288080NE

Tapa traslape puerta corrediza Tipo GN-543 para Línea Eurovent.
negro



[Taquetes]

2125

Taquete tipo italiano de plástico.
azul



taquetes

2162

Taquete de plástico de 7 mm. (1/4")
gris



2128

Tela de mosquitero de fibra de vidrio, primera calidad.
Medidas: .60, .75, .90, 1.05, 1.20, 1.50, 1.80 y 2.00 mts.
Rollos de 30.5 mts. de largo.
gris negro



TELA MOSQUITERO
DE FIBRA DE VIDRIO,
DE PRIMERA CALIDAD,
SAINT-GOBAIN
ADFORS
TEJIDO 18 X 16
ALTA DURABILIDAD
LA MEJOR CALIDAD
PARA SUS MOSQUITEROS
ALTA RESISTENCIA
A LOS RAYOS UV

tela de
mosquitero



Presentación para
instaladores en Rollos de 30.5
mts de largo



[Tensor]

2118

Resorte tropicalizado para puerta de mosquitero. Medida de largo total: 40 cms. tropicalizado



tensor

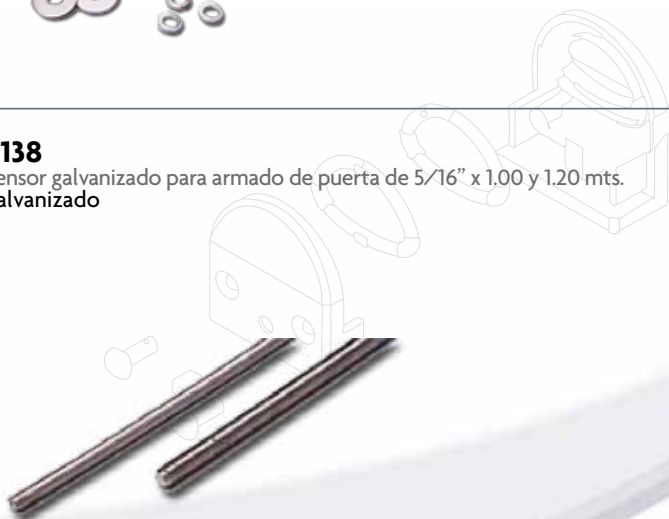
2137

Tensor galvanizado para armado de puerta de 3/8" x 1.00 y 1.20 mts. galvanizado



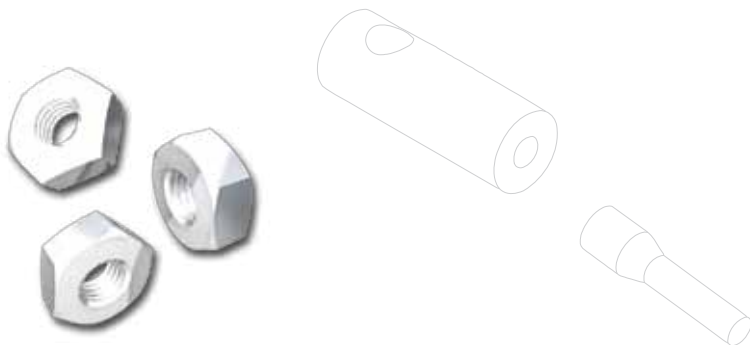
2138

Tensor galvanizado para armado de puerta de 5/16" x 1.00 y 1.20 mts. galvanizado



2139

Tuerca galvanizada para tensor de 5/16" y 3/8".
galvanizado



tensor

2140

Rondana plana galvanizada para tensor de 5/16" y 3/8".
galvanizado

**2141**

Rondana de presión galvanizada para tensor de 5/16" y 3/8".
galvanizado



[Toallero y Codos]

2015

Tubo toallero de 0.80 y 1.00 mt.

natural oro bronce E200 E400 pintura



2015

Codos para tubo toallero.

natural oro bronce E200 E400 pintura



toallero y
codos

[Topes]

1159

Tope media luna de Zamak.

cromado satinado



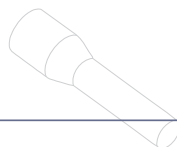
1159 Tope media luna de Zamak para puerta.
Instalación al piso y con goma para no dañar la puerta.
Acabados:
Cromado
Satinado

1160

Tope recto de Zamak.
cromado satinado



1160 Tope recto para puerta.
Instalación al muro y con goma para no dañar la puerta.
Acabados:
Cromado
Satinado



2016

Tope para cancel de baño de 3/8”
transparente



topes

2079

Fijapuerta Pata de Chiva.
natural bronce E200 E400 pintura cromado



[Tapes]

2090

Tapón de nylon para puerta corrediza.
blanco negro



2052

Resbalón para cancel de baño de nylon.
blanco café negro



topes

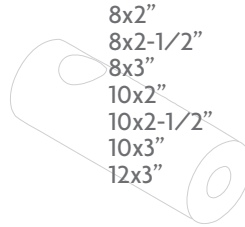
2052

Resbalón para cancel de baño de metal.
cromado

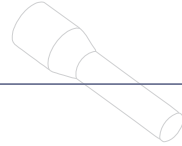


1208 / 1210 / 1212

Tornillo para madera o chilillo de Acero Inox.(144 pzas.)



8x2"
8x2-1/2"
8x3"
10x2"
10x2-1/2"
10x3"
12x3"



1308 / 1310

Pija de Acero Inox. Phillips cabeza plana. (1000 pzas.)



8x1/2"
8x3/4"
8x1" 8x1-1/2"
10x1/2"
10x3/4" 10x1"
10x1-1/2"
10x2"
10x2-1/2"
10x3"
10x3-1/2"

1308 / 1310

Pija de Acero Inox. Phillips cabeza plana. (1000 pzas.)



8x1/2"
8x3/4"
8x1" 8x1-1/2"
10x1/2"
10x3/4"
10x1"
10x1-1/2" 10x2"
10x2-1/2" 10x3"
10x3-1/2"

[Tornillos Acero
Inoxidable]

1316INOX

Tornillo maquinado de Acero Inoxidable (1000 pzas.)



3/16x1/2"
3/16x2-1/2"
3/16x3"

[Tornillos Galvanizado]

1708 / 1710

Tornillo para madera o chilillo galvanizado. (144 pzas.)



3/16x1/2" (12.7 mm)
3/16 x 2"
3/16x2.5"
3/16x3"

1606 / 1608 / 1610

Pija galvanizada cabeza plana. (1000 pzas.)



8x1-1/2" (38.1 mm)
8x2" (58.8 mm)
8x2-1/2" (65.0 mm)
8x3" (75.0 mm)
10x1-1/2" (38.1 mm)
10x2" (58.8 mm)
10x2-1/2" (65.0 mm)
10x3" (75.0 mm)

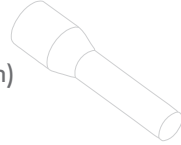
tornillos
galvanizado

1606 / 1608 / 1610

Pija galvanizada cabeza fijadora. (1000 pzas).



6x1/2" (12.7 mm)
 8x1/2" (12.7 mm)
 8x3/4" (19.0 mm)
 8x1" (25.4 mm)
 8x1-1/2" (38.1 mm)
 8x 1-1/4" (31.7 mm)
 8x2" (50.8 mm)
 10x1/2" (12.7 mm)
 10x3/4" (12.1 mm)
 10x1" (25.4 mm)
 10x1-1/2" (38.1 mm)
 10x2" (38.1 mm)



1316GA

Tornillo galvanizado maquinado. 3/16x1/2" (12.7 mm), 3/16 x 2", 3/16x2.5" y 3/16x3" (75.0 mm)



6x1/2" (12.7 mm)
 8x1/2" (12.7 mm)
 8x3/4" (19.0 mm)
 8x1" (25.4 mm)
 8x1-1/2" (38.1 mm)
 8x 1-1/4" (31.7 mm)
 8x2" (50.8 mm)
 10x1/2" (12.7 mm)
 10x3/4" (12.1 mm)
 10x1" (25.4 mm)
 10x1-1/2" (38.1 mm)
 10x2" (38.1 mm)



Con el objetivo de aprovechar el espacio de almacenamiento, facilitar el manejo del vinilo y evitar su maltrato, la presentación del vinilo es en rollos de 10kgs. en un practico carrete y la cola de rata es en caja con 10 rollos de 1 kgs c/u.



vinilos

RACKS multiples opciones para almacenamiento
FACILITA SU VENTA Y EVITA MALTRATO DEL VINIL

COLORES: CRISTAL, GRIS, NEGRO, BLANCO, HUMO
FABRICAMOS CUALQUIER TIPO DE FIGURA

Más de 25 años en el mercado de vinilos nos respaldan, nuestra materia prima es 100% virgen lo que nos permite garantizar nuestros rendimientos mas metros por kilo.
Contamos con una amplia gama de boquillas

www.herralmex.com

LINEA EUROVENT

PRESENTACION: Rollo de 10 kgs. COLORES: cristal, gris, negro, blanco, humo.

193

Serie 35, 70. Vidrio de 6 mm.

12.1 mm



202

Serie 35, 70. Vidrio de 5 mm.

12.8 mm



194

Serie 140. Vidrio de 6 mm.

13.0 mm



209

Aleta Junta Central.

7.0 mm



VENTANA DE PROYECCION

205

Serie 35, 70.

4.2 mm



206

Serie 35, 70.

4.2 mm



208

Cola de Rata estriada hueca.

PRESENTACION: Caja de 10 Kgs. en rollos de 1 Kg.

3.0 mm
3.5 mm
4.0 mm
4.5 mm



vinilos

LINEA FRONTERIZA

196

11.5mm 1/2"

10.0mm 3/8"



198

9.5mm CUÑA .35

11.0mm CUÑA .45

12.8mm CUÑA .57



142

Baño mexicano.

14.0 mm



199

Doble fuerza.

9.0 mm



Este vinyl ya viene presuajado o precortado para su instalación

VP-016

10.5 mm

16.0 mm



208

Cola de Rata estriada hueca.

PRESENTACION: Caja de 10 Kgs. en rollos de 1 Kg.

3.0 mm
3.5 mm
4.0 mm
4.5 mm



LINEA NORTE

179

8.5 mm



179

9.0 mm



179

10.0 mm



179

12.5 mm



108

8.5 mm



210

5.2 mm



157

Cola de Rata Lisa.

3.0 mm
3.5 mm
4.0 mm
4.5 mm



161

Cola de Rata Estriada.

3.0 mm
3.5 mm
4.0 mm
4.5 mm



PRESENTACION: Caja de 10 Kgs. en rollos de 1 Kg.

[Vinilos]

LINEATRADICIONAL

PRESENTACION: Rollo de 10 kgs.
COLORES: cristal, gris, negro, blanco, humo.

124
Pata de cochino.

9.0 mm
10.0 mm
11.0 mm
12.0 mm
13.0 mm
14.0 mm
15.0 mm
16.0 mm



104
Cuña.

9.0 mm
10.0 mm
11.0 mm
12.0 mm
13.0 mm
14.0 mm
15.0 mm



108
Cuña.

9.0 mm
10.0 mm
11.0 mm
12.0 mm
13.0 mm
14.0 mm
15.0 mm



172
Cuña.

9.0 mm



174
Cancel
de baño
acrílico.
11.8 mm



***185**

Línea 2". Vidrio 6 mm.

13.9 mm



***188**

Línea 2". Vidrio 4 mm.

13.8 mm



***187**

Línea 3". Vidrio 4 mm.

15.3 mm



***143**

Línea 3". Vidrio 6 mm.

15.5 mm



*** NOTA: Revisar marca de perfil y acabado (pintura, anodizado).**

126

11.5 mm



181

7.8 mm



182

4.5 mm



183

5 mm



184

5 mm



175

Celosía.

9 mm



478

6.5 mm



164

Aleta de tiburón.

7.0 mm
7.5 mm



190

7.0 mm



VP-016

16.0 mm
14.5 mm
12.5 mm
11.5 mm
10.5 mm



007

Cuña.

8 mm



006

11.0 mm
12.0 mm
13.5 mm
15.0 mm



108

6.0 mm



101

8.2 mm



110

12 mm



177

Cuña.

10.0 mm
11.0 mm
12.0 mm
13.0 mm
14.0 mm
15.0 mm
16.0 mm
17.0 mm



216

Calza 9 mm.
Chico 11 mm.
Mediano 12 mm.
Grueso 15 mm.



217

17.0 mm



vinilos

VINILCOLADERATA

PRESENTACION: Caja de 10 Kgs. en rollos de 1 Kg.

161

Cola de Rata Estriada.

3.0 mm
3.5 mm
4.0 mm
4.5 mm
5.0 mm.



157

Cola de Rata Lisa.

3.0 mm
3.5 mm
4.0 mm
4.5 mm
5.0 mm.



208

Cola de Rata Estriada Hueca.

3.0 mm
3.5 mm
4.0 mm
4.5 mm
5.0 mm.

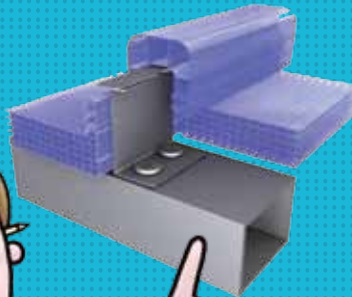
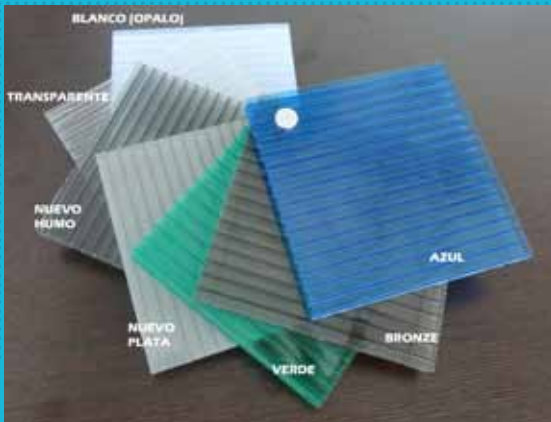


www.herralmex.com

1215

Lámina de polycarbonato celular, fabricada con material Bayer de Alemania, con doble protección UV en ambas caras de la superficie para brindar hasta 10 años de garantía (nota seguir las instrucciones y cuidados de instalación).

Ancho:	Colores:	Largo de lámina:
1.22 mts	AZ AZUL	28%
1.83 mts	BL BLANCO (OPALO)	16%
2.10 mts	BR BRONCE	31%
	HU HUMO (FILTRASOL)	31%
	TR TRANSPARENTE	80%
	VE VERDE	45%



Sistema de lámina sin realizar perforación y con mínimo sellado, disponible sobre proyecto.

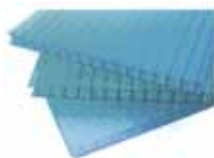
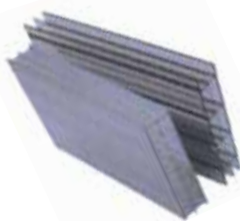
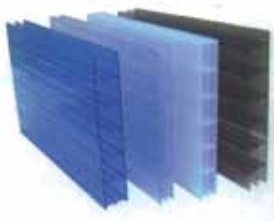
Lámina de
policarbonato

HERRALUM.



LISTADO DE PRODUCTOS

- TENEMOS COMO LINEA ESTANDAR:
- HOJAS DE DOBLE CELDA DE
- 1220 MM. DE ANCHO
- 1830 MM. DE ANCHO
- 2100 MM. DE ANCHO
- POR 6 MM. DE ESPESOR,
- LARGO DE LAMINA DE 10.98 MTS.
- OTRAS MEDIDAS DE ESPESOR Y/O FORMAS (EJEMPLO TRIPLE CELDA O FIJACIÓN SIN
- SELLADO) PUEDEN SOLICITARSE SOBRE PEDIDO,



CARACTERISTICAS

- TRANSMISIÓN DE LUZ
- DOBLE CARA UV (PROTECCIÓN EN AMBAS CARAS UV)
- PESO LIGERO
- ALTA RESISTENCIA A IMPACTOS
- RESISTENCIA AL FUEGO
- INHIBICIÓN A LA CONDESACIÓN
- (SIGUIENDO EL PROCEDIMIENTO DE INSTALACIÓN)
- AISLANTE DE CALOR
- AISLANTE DE RUIDO
- FÁCIL INSTALACIÓN



lámina de
policarbonato





PERFILES DE POLICARBONATO

ESTRUCTURA



DESCRIPCION

121680000 perfil H de 6.00 mts de largo

ESPESOR

Para lámina de 6mm



121760000 perfil U de 6.00 mts. de largo

Para lámina de 6mm



121860000 perfil, base y tapa de 6.00 mts. de largo

Para lámina de 6mm



PC-H Connector/PC-H

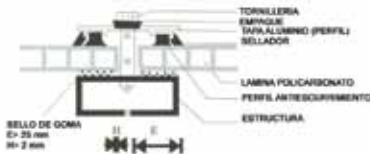


PC Upper&lower fastener/PC



INSTALACIÓN

INSTALACION



INFORMACION TECNICA

CARACTERISTICAS	UNIDAD	DATOS DE HOJA DE DOBLE CELDA	DATOS DE HOJA DE TRIPLE CELDA
TRANSMISION DE LUZ	%	40 - 82	25 - 75
RESISTENCIA AL IMPACTO	J/m	2.1 - 2.3	2.4 - 3.5
COEFICIENTE TERMICO DE EXPANSION	mm/m·°C	0.065	0.065
CONDUCTIVIDAD DE CALOR	W/m²·°C	2.0 - 3.9	2.2 - 3.2
TEMPERATURA DE SERVICIO	°C	-40°C - +120°C	-40°C - +120°C
RESISTENCIA A LA TRACCION	n/mm²	≥60	≥60
RESISTENCIA A LA FLEXION	n/mm²	100	100
MODULOS ELASTICOS DE FLEXION	mpa	2400	2400
RESISTENCIA A LA TENSION DE ROTURA	mpa	≥65	≥65
ALARGAMIENTO A LA ROTURA	%	≥100	≥100
EFFECTO AISLANTE DE SONIDO	db	20decibel decrease for 10mm thick sheet 10mm	25decibel decrease for 16mm thick sheet 16mm



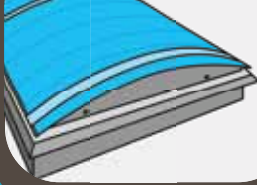
Perfil de
policarbonato



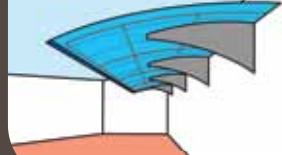
EJEMPLOS DE INSTALACIÓN

Las láminas de policarbonato sirven para cubrir estructuras en techos, domos, estacionamientos, marquesinas, señalización, publicidad, etc.

ARCO CAÑÓN



ANGULO RECTO DE DECLIVE



perfil de
policarbonato

1351

Marquesina Los Cabos para lámina de policarbonato de hasta 6mm de espesor.
Kit facil de armar e instalar. Medida de 1.20 X 1.00 Mt.

Se puede instalar de forma individual o conectar varias marquesinas para cubrir espacios más largos.

Solo accesorios sin lámina de policarbonato incluye:

- 2 brazos de inyección plastica especial para intemperie
- 1 perfil de aluminio frontal
- 1 Perfil de aluminio trasero con vinil como sello
- Tornillos y taquetes expansivos para fácil instalación

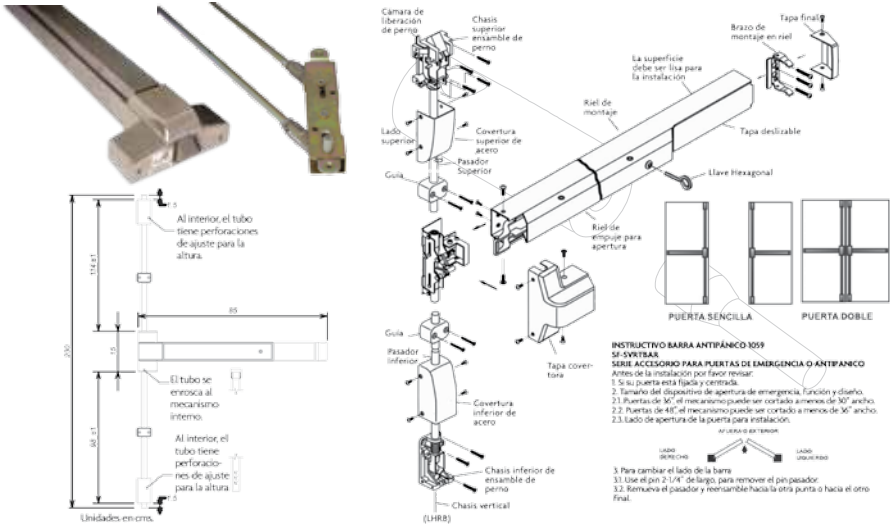


[nuevos productos]



1074

Barra antipánico Acero Tipo Universal con cilindro y pasadores. Gris



1074 barra antipánico de acero, con pasadores inferior y superior, para puertas de emergencia, se instala en una sola hoja de puerta o se instala en cada hoja cuando se tiene doble puerta (instalar un sistema por hoja) para instalación de sobreponer en puertas de acero, madera o fierro aprobada por norma ul. listada como barras antipánico tipo universal, puede ser derecha o izquierda. Incluye cilindro y llaves para tener la apertura por la parte exterior de la puerta

1075

Barra antipánico de acero, tipo universal sencilla con cilindro. gris



1075 barra antipánico de acero sencilla, para puerta de emergencia, se instala en una sola hoja de puerta.

Para instalación de sobreponer en puertas de acero, madera o fierro aprobada por norma ul. listada como barras antipánico tipo universal, puede ser derecha o izquierda.

Incluye cilindro y llaves para tener la apertura por la parte exterior de la puerta.

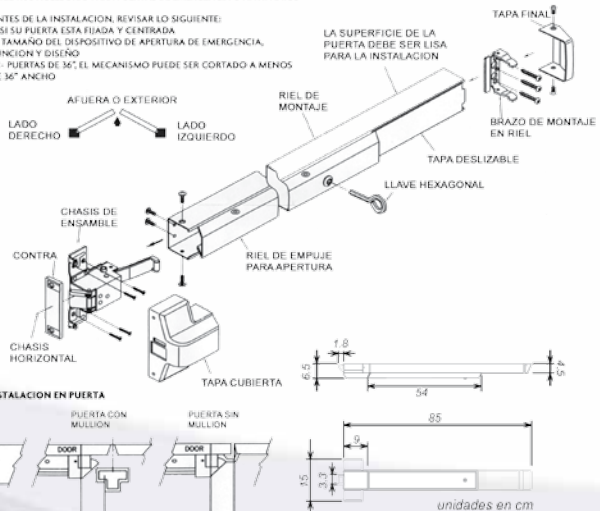
INSTRUCTIVO BARRA ANTIPÁNICO 1085

SI EDTRAK

SERIE 1100 ACCESORIO PARA PUERTAS DE EMERGENCIA O ANTIPÁNICO

ANTES DE LA INSTALACION, REVISAR LO SIGUIENTE:

- 1- SI SU PUERTA ESTA FIJADA Y CENTRADA
- 2- TAMAÑO DEL DISPOSITIVO DE APERTURA DE EMERGENCIA, FUNCION Y DISEÑO
- 2.1- PUERTAS DE 30" EL MECANISMO PUEDE SER CORTADO A MENOS DE 36" ANCHO



nuevos productos

1087

Manija con llave para barra antipánico 1086, 1059, 1074 y 1075 accesorio para instalar en barras antipánico de puertas de emergencia y sirve para tener un acceso mas practico por la parte exterior incluye llaves.

Satinado



Malla patio y alberca Saint-Gobain Adfors

Malla patio y alberca Saint-Gobain Adfors, los principales fabricantes de ventanas garantizan la seguridad de su instalación durante años. Los líderes de la industria de aberturas y ventanas han confiado en Saint-Gobain Adfors para obtener productos de calidad y un servicio excepcional .

Nuestra nueva línea de malla para patio y alberca esta diseñada para ser la mejor elección de su negocio.

La malla para patio y alberca Saint-Gobain Adfors es un producto de primera a precio accesible.

Es notablemente suave y uniforme, sin huecos, desgarres, inclinación o decoloración.

La movilidad de la malla es excepcional, por lo que es fácil de manejar e instalar en los diversos proyectos. Cortela, modeela, plieguela.

Saint-Gobain Adfors es la solución.



Malla patio y alberca Saint-Gobain Adfors

Perfecta combinación de color, diseñada para superar los estándares de la industria. Saint Gobain Adfors fija nuevos estándares de consistencia de color. Esta diseñada para superar los estándares de la industria, de manera que usted puede venderla e instalarla con absoluta confianza.



Tejido: 18x4
 Largo: 30.5 mts.
 Ancho: 90, 105, 120, 150, 180, 210, 240, 260, 270 cms.
 Color: Negro

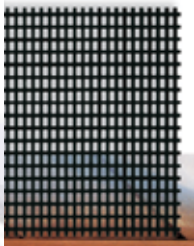


nuevos
productos

Malla para mascotas Saint-Gobain Adfors

Malla resistente a mascotas Saint-Gobain Adfors, una malla ultrafuerte que resiste desgarres y daños hechos por gatos o perros.

Es una malla mucho más pesada que la tela tradicional y puede ser utilizada para mosquiteros en puertas y ventanas. Este producto ayuda a prevenir el posible daño causado por las mascotas, mientras que permite una excelente visibilidad al exterior y un flujo de aire fresco. También es un producto ideal donde las mascotas o los niños empujan los mosquiteros. Olvidese de estar cambiando mosquiteros que se rompen a cada rato con esta malla usted tiene la solución inteligente. Nada se le compara en durabilidad y resistencia



Tejido: 14 X 10
 Largo: 30.5 mts
 Ancho: 36" (90 cms) 48" (120 cms)
 Color: negro

Malla solar Saint-Gobain Adfors

Esta malla de tejido 54 x 18 ayuda a disminuir los efectos del sol. Pruebas independientes han demostrado que en una ventana con esta malla refleja y disipa hasta un 75% de los rayos solares. Nuestra malla solar ayuda a prevenir el daño en alfombras, muebles y accesorios y ayuda a conservar la energía manteniendo bajo el costo por consumo de aire acondicionado al mantener una habitación más fresca.



Tejido de 54 X 18
Largo: 30,5 mts.
Ancho: 60, 75, 90, 120,
150, 180
Y 210 cms.
Color: negro



Malla invisible Saint-Gobain Adfors

Es la nueva malla con un tejido que ofrece más de un 50% de visibilidad comparada con la tela de mosquitero tradicional, esta malla de hilados más ligeros ofrece la misma facilidad de instalación con los beneficios de resistencia y durabilidad de la fibra de vidrio, la opción es alta visibilidad y alta durabilidad.

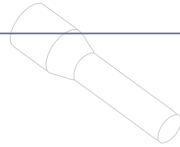
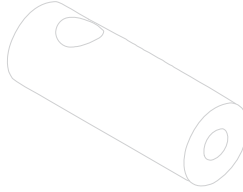


Tejido: 20 X 20
Largo: 30,5 mts.
Ancho: 60, 75, 90, 105, 120, 150 Y 180 cms.
Color: Negro



1025

Tope para puerta inyectado.
cromado satinado



1089

Nueva 1089. Carretilla ajustable para serie 10000. Línea española.

- Ajustable tipo Sencilla y tipo Doble
- Para línea española serie 10000 corrediza
- Cuerpos inyectados en aluminio
- Baleros de agujas para mayor soporte y deslizamiento suave
- Incorpora componentes y tornillos de acero inoxidable



Carretilla sencilla



Carretilla doble

nuevos
productos

1381

Nuevas escuadras mosquitero serie 3500

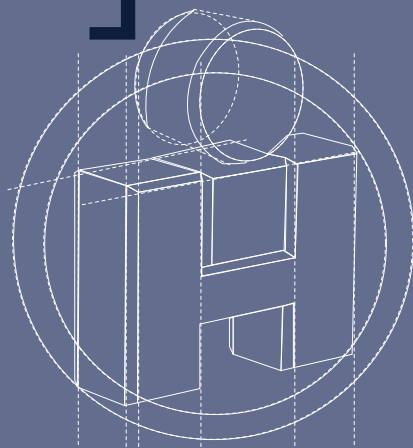


1381001NE

Nuevo kit de escuadras para mosquitero universal de línea española serie 3500 escuadras inyectadas en nylon negro

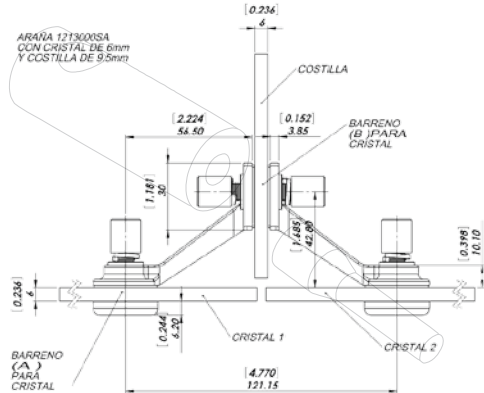


[herrajes para
vidrio]



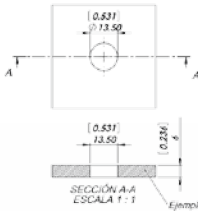
1213

Araña Mérida (bebé) con portacostillas de 2 patas en Acero Inoxidable.

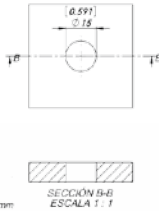


ARANA 12130005A
CON CRISTAL DE 6mm
Y COSTILLA DE 6mm

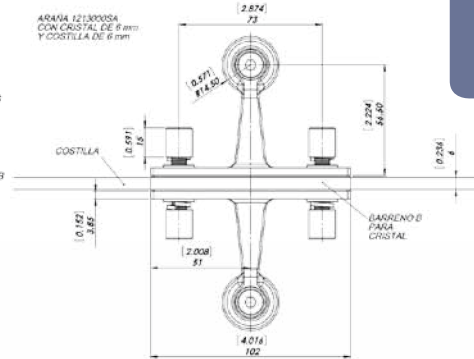
BARRENO A PARA CRISTAL
PARA SUELTAR CON LA PATA
DE LA ARANA



BARRENO B PARA CRISTAL
U OTRO MATERIAL
DE SOPORTE
PARA SUELTAR CON LA PATA
DE LA ARANA



ARANA 12130005A
CON CRISTAL DE 6mm
Y COSTILLA DE 6mm



arañas mérida

Ideales para crear fijos en interiores, barandales, para locales en centros comerciales, pueden utilizarse en aplicaciones de muebles, si la separa entonces puede crear conector de muro a cristal.

Son perfectas para estas aplicaciones ya que puede sujetar cristal templado de 6 a 9 mm de espesor y recibir costilla de cristal templado de 6 a 9 mm de espesor.

Medidas recomendadas para instalación:

Modulación de 1.20 mts. de ancho por alto máximo y para fachadas interiores menores a 3.00 mts de alto.

NOTA: si va a colocar fachadas en exterior donde tienen carga de viento, estas arañas no son recomendables, en estos casos tenemos las Arañas Querétaro para fachadas exteriores 1201 y 1202, consulte con su asesor de ventas.

Barreno en cristal:

Viene con los soportes estándar para hacer una perforación redonda y recta que es la más sencilla y con botón de Acero Inoxidable.

Acabado:

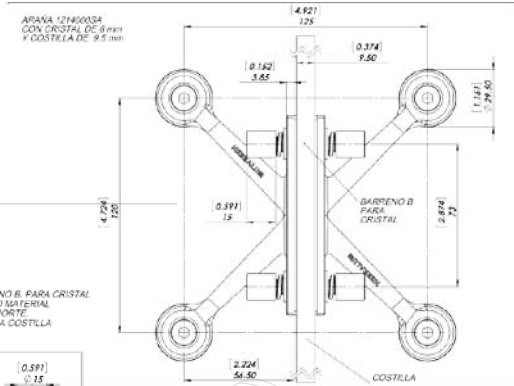
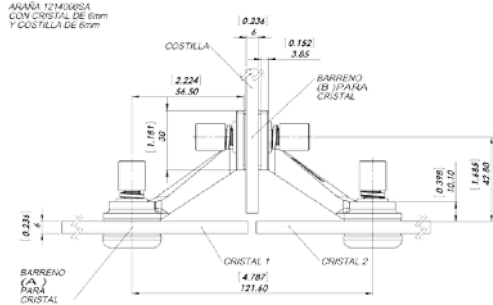
Satinado.

Empaque:

1 pza.

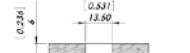
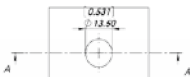
1214

Araña Mérida (bebé) con portacostillas de 4 patas en Acero Inoxidable.



ARAÑA 12140003A

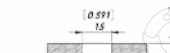
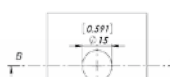
BARRENO A PARA CRISTAL PARA SUELTAR CON LA PATAS DE LA ARAÑA.



SECCIÓN A-A
ESCALA 1 : 1

Ejemplo en cristal de 6mm

BARRENO B PARA CRISTAL U OTRO MATERIAL DE SOPORTE PARA LA COSTILLA



SECCIÓN B-B
ESCALA 1 : 1

Ideales para crear fijos en interiores, barandales, para locales en centros comerciales, pueden utilizarse en aplicaciones de muebles, si las separa entonces puede crear conector de muro a dos cristales.

Son perfectas para estas aplicaciones ya que puede sujetar cristal templado de 6 a 9 mm de espesor y recibir costilla de cristal templado de 6 a 9 mm de espesor.

Medidas recomendadas para instalación:

Modulación de 1.20 mts de ancho por alto máximo y para fachadas interiores menores a 3.00 mts de alto.

NOTA: si va a colocar fachadas en exterior donde tienen carga de viento, estas arañas no son recomendables, en estos casos tenemos las Arañas Querétaro para fachadas exteriores 1201 y 1202, consulte con su asesor de ventas.

Barreno en cristal:

Viene con los soportes estándar para hacer una perforación redonda y recta que es la más sencilla.

Acabado:

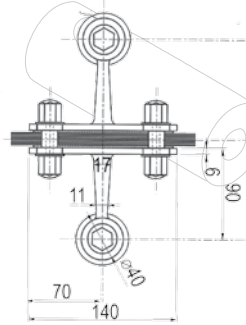
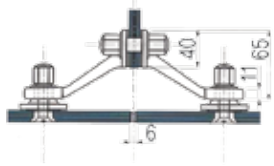
Satinado

Empaque:

1 pza.

1201002SA

Araña de 2 patas con portacostilla para vidrio. Acero Inoxidable. satinado



1201002SA Araña de 2 patas con portacostilla para vidrio.

O puede separarse para instalarse a muro con 1 sola pata.

Material: Acero Inoxidable.

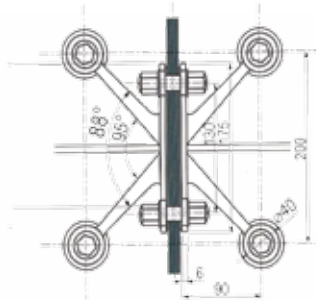
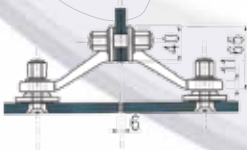
Acabado: Satinado.

Empaque: 1 pza.



1201004SA

Araña de 4 patas con portacostilla para vidrio. Acero Inoxidable. satinado



PREPARACION EN VIDRIO MEDIDAS EN MM

1201004SA Araña de 4 patas con portacostilla para vidrio.

O puede separarse para instalarse a muro con 2 patas.

Material: Acero Inoxidable.

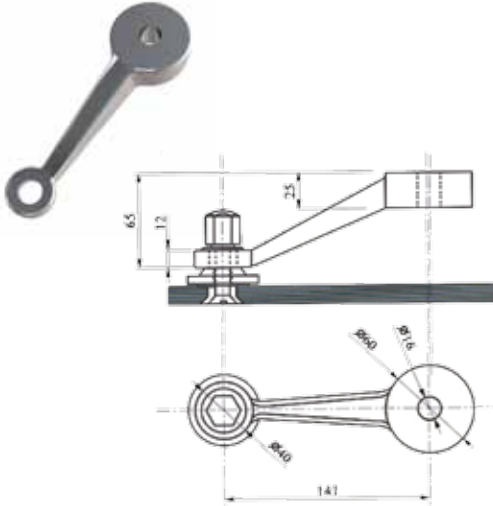
Acabado: Satinado.

Empaque: 1 pza.

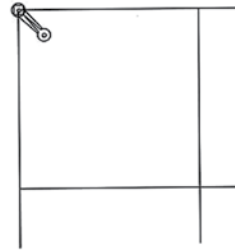
arañas
querétaro

1202001SA

Araña de 1 pata p/instalación a viga, tubular o tensor. Acero Inoxidable.
satinado

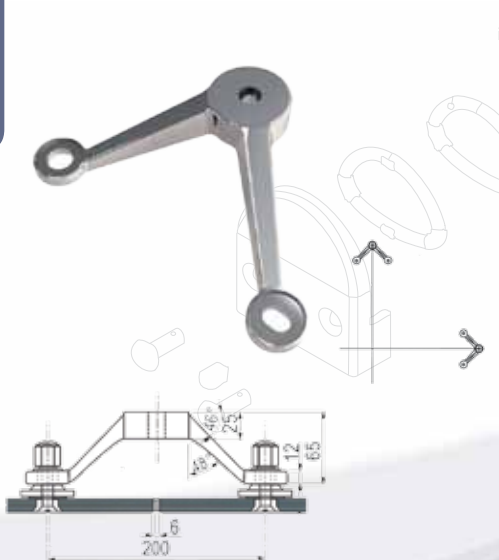


1202001SA Araña de 1 pata para
instalación a viga, tubular o tensor.
Material: Acero Inoxidable.
Acabado:
Satinado.
Empaque:
1 pza.

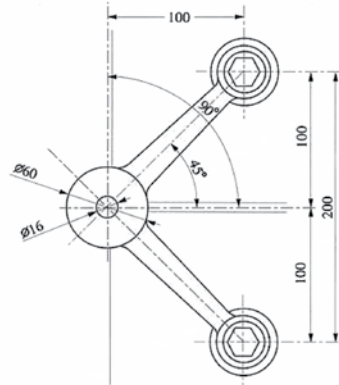


1202002SA

Araña de 2 patas p/instalación a viga, tubular o tensor. Acero Inoxidable.
satinado

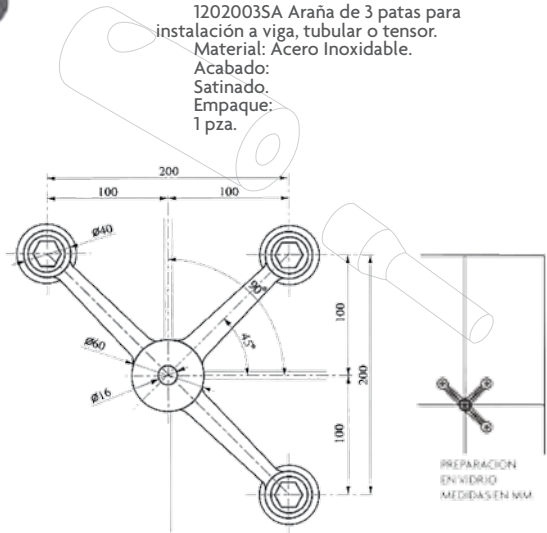


1202002SA Araña de 2 patas para
instalación a viga, tubular o tensor.
Material: Acero Inoxidable.
Acabado:
Satinado.
Empaque:
1 pza.



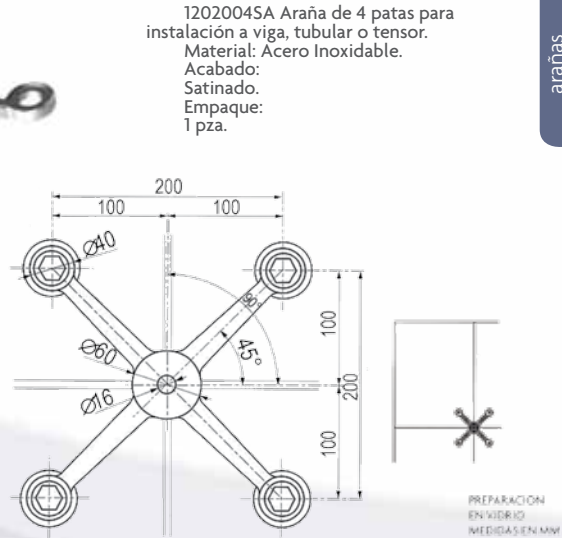
1202003SA

Araña de 3 patas p/instalación a viga, tubular o tensor. Acero Inoxidable. satinado



1202004SA

Araña de 4 patas p/instalación a viga, tubular o tensor. Acero Inoxidable. satinado

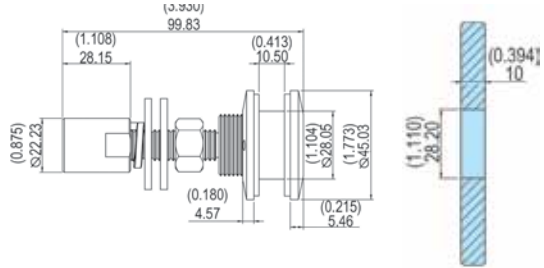


arañas querétaro

Las Arañas Querétaro se pueden armar como usted lo necesite, ya que tenemos los soportes estándar fijos por separado y así nos adaptamos a la necesidad de su instalación.

1203

Soporte con rótula.
satinado

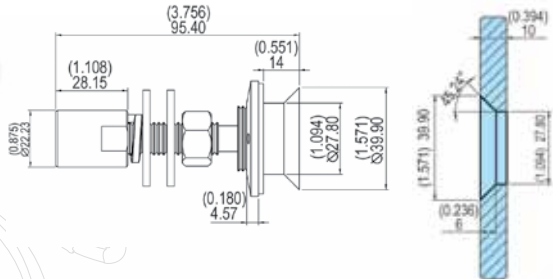


Si la necesidad de su instalación requiere que las Arañas Querétaro lleven el soporte con rótula, con éste facilita la colocación de los paneles de cristal templado ya que permite hacer ajustes más fácilmente, este modelo requiere de perforación redonda y recta en el cristal.

1203

Soporte con rótula avellanado.
satinado

arañas
querétaro



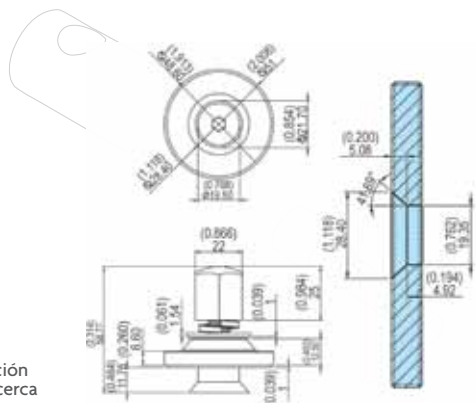
Si la necesidad de su instalación requiere que las Arañas Querétaro lleven el soporte con rótula, con éste facilita la colocación de los paneles de cristal templado ya que permite hacer ajustes más fácilmente, este modelo requiere de perforación avellanada y queda más limpia en su instalación en el cristal.

1203

Soporte estándar.
satinado



El soporte estándar requiere de perforación avellanada y permite que el cristal vaya mas cerca del cuerpo de las Arañas Querétaro.

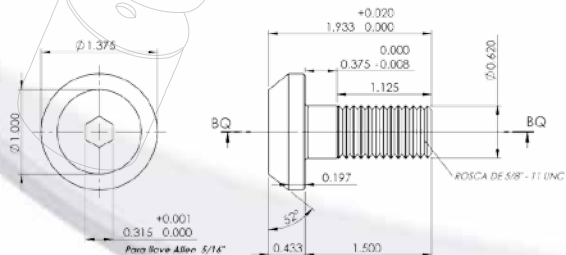


2236

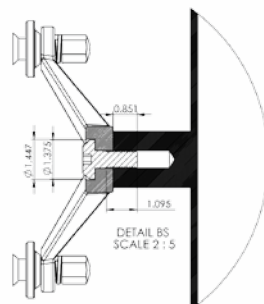
Base para tornillo en acero para soporte de arañas para fachadas suspendidas de vidrio templado

2237

Tornillo en acero inoxidable complemento de fijación y soporte



SECTION BQ-BQ
SCALE 1:2

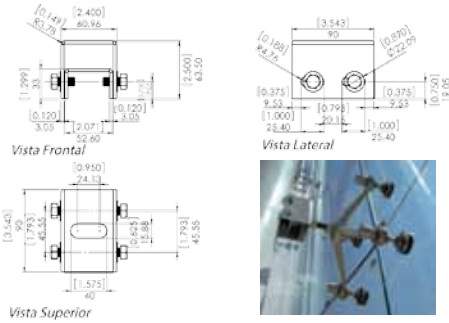


DETAIL BS
SCALE 2:5

arañas
querétaro

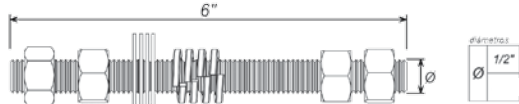
2216

Soporte estándar fijo.
satinado



2217

Tornillo tensor.
satinado



soporte de arañas querétaro para vidrio templado



ARAÑA	CARGA CORRESPONDIENTE A LIMITE ELASTICO EN KGS	
	CARGA NORMAL AL PLANO DEL VIDRIO	CARGA EN EL PLANO DEL VIDRIO
1201002SA 2 PATAS	150	150
1201004SA 4 PATAS	150	200
1202001SA 1 PATA	125	200
1202002SA 2 PATAS	125	200
1202003SA 3 PATAS	125	200
1202004SA 4 PATAS	125	200

INTERPRETACION

La carga normal al plano del vidrio se refiere a las cargas horizontales de una fachada vertical. La carga del viento cae en esta categoría para una fachada vertical.

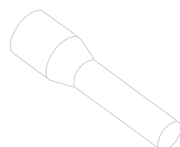
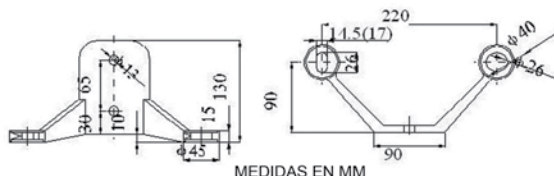
La carga en el plano del vidrio se refiere a la carga vertical para una fachada vertical. El peso del vidrio es, por ejemplo, una carga vertical en este caso.

Si el vidrio está orientado en otro plano, por ejemplo horizontalmente, como el caso de un domo o inclinado, entonces los componentes para sostener el peso del vidrio y la carga del viento, trabajarán en ambos casos de la carga normal al plano del vidrio y la carga en el plano del vidrio. El efecto de flexión biaxial deberá de ser analizado en este caso.

En todos los casos, las fuerzas en la carga normal y la carga en el plano actúan en combinación, causando un efecto de flexión biaxial en los brazos o las patas de las arañas. La combinación de las cargas requiere un análisis individual de cada proyecto en específico, asesórese con el templador de vidrio para hacer la modulación correcta de sus vidrios, asesórese con el ingeniero o encargado del proyecto en relación a dejar preparada la estructura para el montaje del peso de la fachada o domo de vidrio.

1250002SA

Araña con base conector a muro de 2 patas en acero inoxidable satinado



1250IZQSA

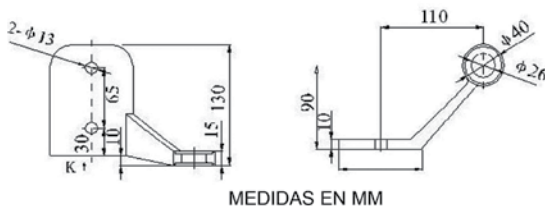
Araña con base conector a muro de 1 pata izquierda en acero inoxidable satinado



arañas
querétaro

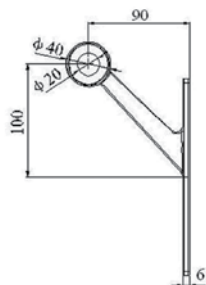
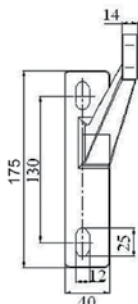
1250DERSA

Araña con base conector a muro de 1 pata derecha en acero inoxidable satinado



1251IZQSA

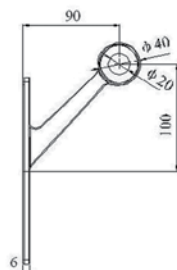
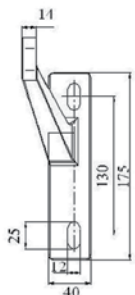
Araña de porta costilla o con base a muro con 1 pata izquierda en acero inoxidable satinado



MEDIDAS EN MM

1251DERSA

Araña de porta costilla o con base a muro con 1 pata derecha en acero inoxidable satinado

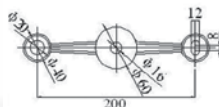


MEDIDAS EN MM

arañas
querétaro

1252002SA

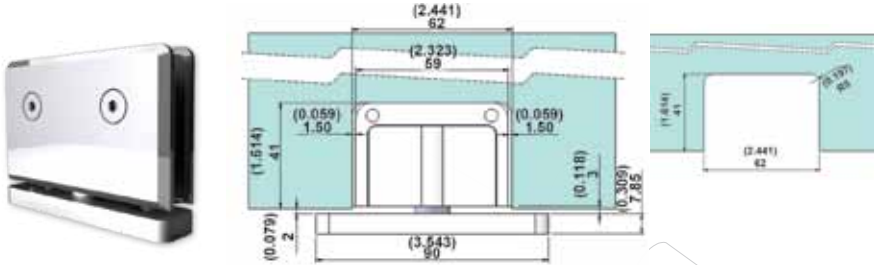
Araña para fijación a viga de 2 patas a 180° en acero inoxidable satinado



MEDIDAS EN MM

1030

Herraje pivotante para vidrio templado de 8-12 mm.
cromado satinado

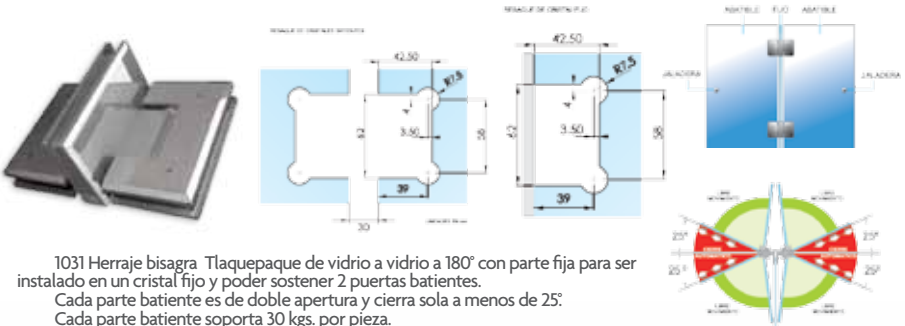


1030 Herraje pivotante San Angel para puerta de vidrio templado de cancel de baño de 8 a 12 mm. de espesor.

La bisagra cierra sola a partir de 25° en ambos lados, doble apertura soporta hasta 30 kgs por pieza.

1031

Herraje bisagra de vidrio a vidrio a 180°
cromado satinado



1031 Herraje bisagra Tlaquepaque de vidrio a vidrio a 180° con parte fija para ser instalado en un cristal fijo y poder sostener 2 puertas batientes.

Cada parte batiente es de doble apertura y cierra sola a menos de 25°.

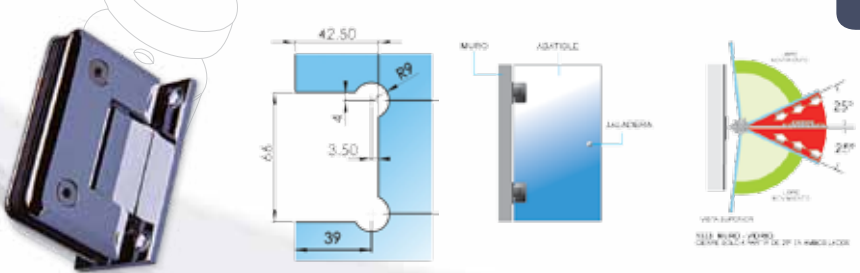
Cada parte batiente soporta 30 kgs. por pieza.

Considerar que el fijo hay que reforzarlo de abajo, arriba y lateral (atrás) para que pueda cargar correctamente las 2 puertas.

Acabado: Satinado Cromado

1033

Herraje bisagra Tlaquepaque vidrio-muro a 180° biselado.
cromado satinado



1033 Herraje-bisagra Tlaquepaque. Muro a vidrio para puertas de cancel de baño de cristal templado de 8 a 12 mm. de espesor.

La bisagra cierra sola a partir de 25° en ambos lados, doble apertura. Soporta hasta 30 kgs. por pieza

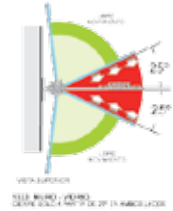
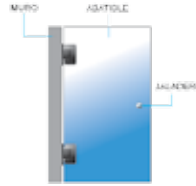
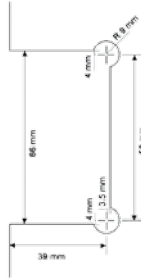
Acabados: cromado satinado.

bisagras
para baño

1033DES

Herraje-bisagra Tlaquepaque con base descentrada, muro a vidrio p/puertas de vidrio templado.

cromado satinado



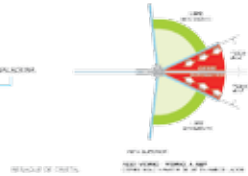
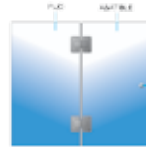
1033 Herraje-Bisagra Tlaquepaque base descentrada, muro a vidrio para puertas de vidrio templado de 8 a 12 mm. de espesor.

La bisagra cierra sola a partir de 25° en ambos lados, doble apertura. Soporta hasta 30 kgs. por pieza.

1032

Herraje bisagra vidrio-vidrio a 180° biselado.

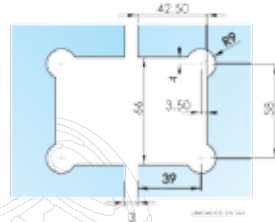
cromado satinado



1032 Herraje-Bisagra Tlaquepaque, vidrio a vidrio 180° para puertas de vidrio templado de 8 a 12 mm. de espesor.

La bisagra cierra sola a partir de 25° en ambos lados, doble apertura.

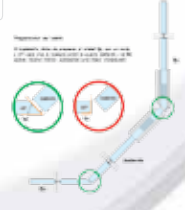
Soporta hasta 30 kgs. por pieza.



1032

Herraje bisagra vidrio-vidrio a 135° biselado.

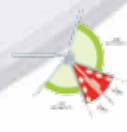
cromado satinado



1032 Herraje-Bisagra Tlaquepaque, vidrio a vidrio 135° para puertas de vidrio templado de 8 a 12 mm. de espesor.

La bisagra cierra sola a partir de 25° en ambos lados, doble apertura.

Soporta hasta 30 kgs. por pieza.

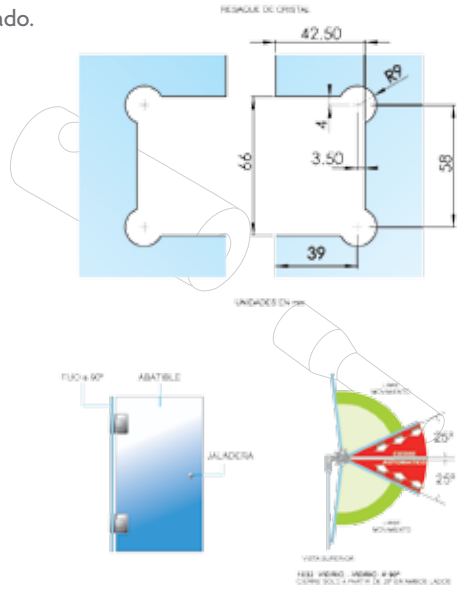


1032

Herraje bisagra vidrio-vidrio a 90° biselado.
cromado satinado



1032 Herraje-Bisagra Tlaquepaque, vidrio a vidrio 90° para puertas de vidrio templado de 8 a 12 mm. de espesor.
La bisagra cierra sola a partir de 25° en ambos lados, doble apertura.
Soporta hasta 30 kgs. por pieza.

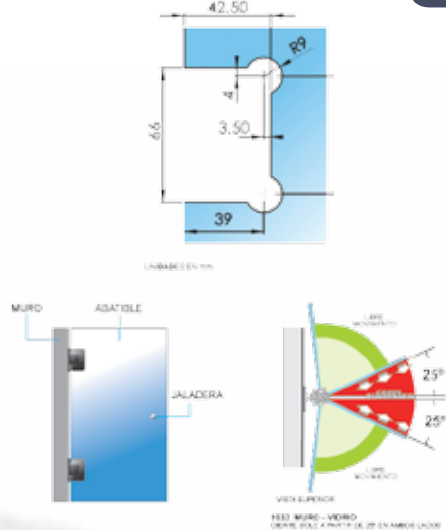


1036

Bisagra para baño de vidrio templado fabricada en acero inoxidable
satinado cromado



1036 Herraje-bisagra. Muro a vidrio para puertas de cancel de baño de cristal templado de 8 a 12 mm. de espesor fabricada en acero inoxidable.
La bisagra cierra sola a partir de 25° en ambos lados, doble apertura. Soporta hasta 30 kgs. por pieza



Canceles para Baño

2317

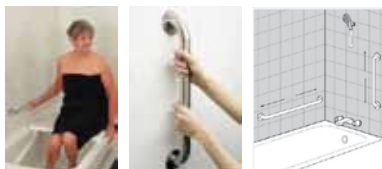
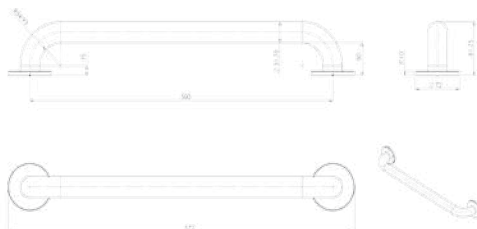
Barra de seguridad a muro en tubular de acero inoxidable de 1-1/4". Ideal para instalacion en baños o lugares indispensables para personas mayores o con capacidades diferentes. Para hoteles, hospitales, casas, etc., Donde se necesita tener algun elemento de seguridad. Medidas de línea:

50 Cms de centro a centro

60 Cms de centro a centro

80 Cms de centro a centro

satinado



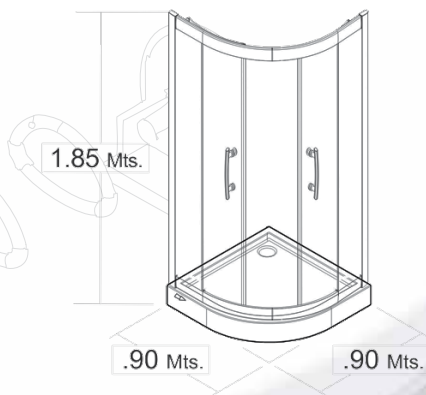
ESTE PRODUCTO SE PUEDE FABRICAR SOBRE PEDIDO EN MEDIDAS ESPECIALES Y HASTA EN FORMA DIFERENTES CONSULTE CON SU ASESOR DE VENTAS

1300

Cancel para baño corredizo curvo. Estructura de aluminio extruido con paneles de cristal templado. Jaladeras con acabado cromado. Kit completo para instalar, medidas: 1.85 (altura) x 0.90 x 0.90 mts.

blanco satinado

canceles
para baño



1300 Cancel de baño Reynosa, corredizo curvo. Incluye:

Perfil de aluminio superior e inferior.

De perfiles laterales

4 Cristales templados de 6 mm. (2 son curvos).

2 Jaladeras acabado metálico.

8 Carretillas

Topes

4 Perfiles de policarbonato con aleta.

2 Perfiles de policarbonato con magneto.

1301

Cancel de baño río bravo doble corredizo para vidrio templado de 6 mm

Incluye un kit completo para su fácil instalación

Riel superior

Riel inferior

Perfiles laterales

Carretillas sin barreno, topes, jaladeras y accesorios

Medidas: 1.50 Ancho x 1.85 Alto mts

1.80 Ancho x 1.85 Alto mts

cromado

satinado

champagne

blanco



1301 Cancel de baño Río Bravo, corredizo recto. Incluye:

Perfil de aluminio superior e inferior.

2 perfiles laterales

4 Carretillas para cristal de 6 mm. (sin necesidad de perforación).

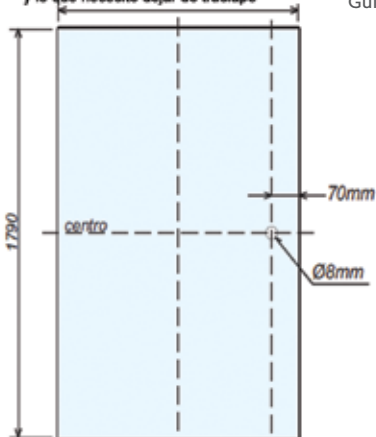
Tubito de pegamento industrial para las carretillas.

2 Jaladeras-Botón de aluminio

Topes

Guía de piso.

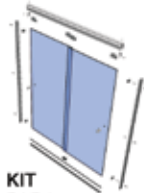
medida recomendada para vidrio
el ancho depende del espacio disponible
y lo que necesite dejar de traslape



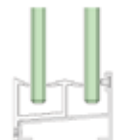
CARRETILLAS



FACIL INSTALACION



KIT
PARA
INSTALACION



RIEL INFERIOR
CON DESAGÜE

Canceles para Baño

1303

Vidrio templado claro de 6 mm para cancel de baño 1301 con líneas en serigrafía blanca. Templado, con barreno para jaladera y cantos pulidos. Listo para instalar (El cancel 1301 necesita 2 paneles para su instalación)

Medidas alto x ancho

1.78 X0.60 Mts

1.78X0.65 Mts

1.78X0.75 Mts

1.78X0.85 Mts



1304

Vidrio templado claro de 6 mm para cancel de baño 1301.

Templado, con barreno para jaladera y cantos pulidos.

Listo para instalar (El cancel 1301 necesita 2 paneles para su instalación)

Medidas alto x ancho

1.78 X0.60 Mts

1.78X0.65 Mts

1.78X0.75 Mts

1.78X0.85 Mts

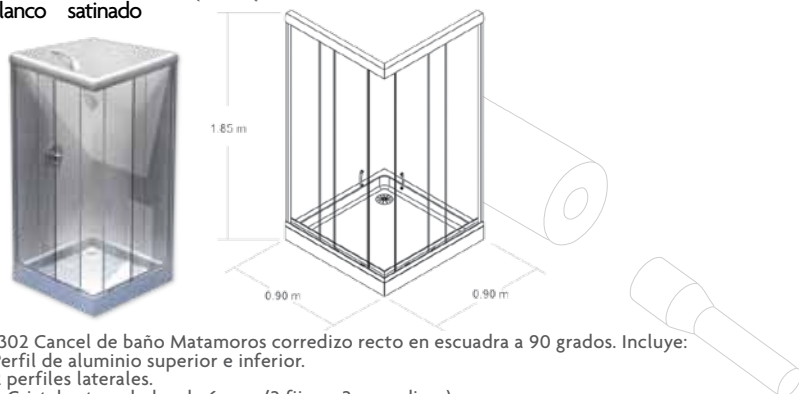
canceles
para baño



Canceles para Baño

1302

Cancel para baño corredizo en escuadra a 90°. Para cristal de 6 mm. Estructura de aluminio extruido, p neles de cristal templado, jaladeras con acabado cromado, kit completo para instalar. Medidas: 1.85 (altura) x 0.90 x 0.90 mts.
blanco satinado



1302 Cancel de ba o Matamoros corredizo recto en escuadra a 90 grados. Incluye:
 Perfil de aluminio superior e inferior.
 2 perfiles laterales.
 4 Cristales templados de 6 mm. (2 fijos y 2 corredizos).
 2 Jaladeras acabado cromado.
 8 Carretillas.
 Topes
 4 Perfiles de policarbonato con aleta.
 2 Perfiles de policarbonato con magneto.

Cargador

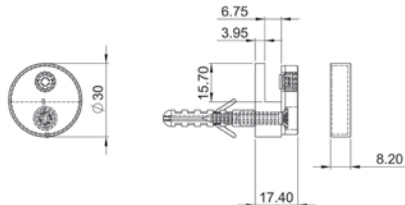
2168

Cargador de espejo t/mano chango 3 mm y 6 mm cristal.
transparente



1113

Conector para vidrio o espejos para espesor de 3 a 6 mm. No se necesita hacer barreno en el vidrio facil de instalar con tapa para cubrir el herraje.
cromado satinado



cargador

[Chapas y seguros]

1100

Chapa para vitrina corrediza para vidrio de 6 mm.
cromado



1190

Seguro XCaret para cristal templado.
9mm. de espesor.
cromado satinado



1190 Seguro XCaret para cristal templado de 9 mm.
de espesor.
No requiere perforación en cristal

119000C

Contra recibidor para seguro XCaret.
cromado satinado



119000C Contra recibidor para seguro XCaret para
cristal templado de 9 mm. de espesor.
No requiere perforación en cristal

chapas y
seguros

1230

Seguro XCaret con cilindro y llave. Para cristal de 9 mm. Sin resaque.
satinado



Si necesita instalar el seguro de vidrio a vidrio, tenemos disponible la contra 1190.
Ventaja: No necesita hacer resaque en vidrio.

1152

Chapa Maruata para puerta de vidrio templado de 8 a 10 mm de espesor. Para puertas batientes y corredizas, la chapa incorpora un perno para realizar un barreno cuando se instala en corrediza, cuando se instala en batiente puede prescindir del barreno pero hay que cortar este perno. Incluye cilindro y llaves.

satinado

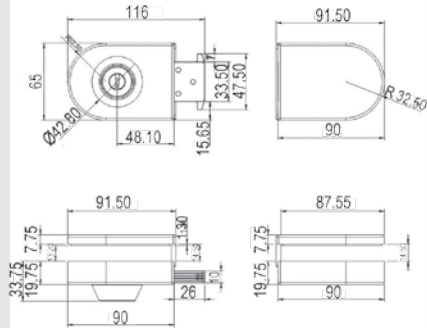
1153

Contra para chapa 1152 Maruata para fijos de vidrio templado de 8 a 10 mm de espesor. Para puertas batientes y corredizas, la chapa incorpora un perno para realizar un barreno cuando se instala en corrediza. Cuando se instala en batiente puede prescindir del barreno pero hay que cortar este perno. Incluye cilindro y llaves.

satinado



dimensiones



MEDIDAS: MM

1277

Chapa Zamora. Para cristal de 8 a 12 mm. Tapas en Acero Inoxidable. Esta chapa no necesita resaque en vidrio.

satinado

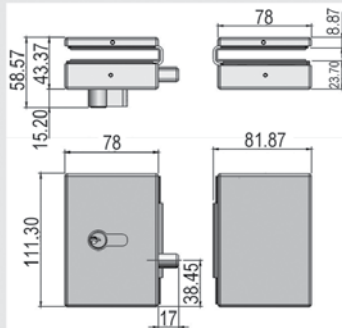
1277C

Contra para Chapa Zamora. La contra no necesita resaque en vidrio.

satinado



dimensiones



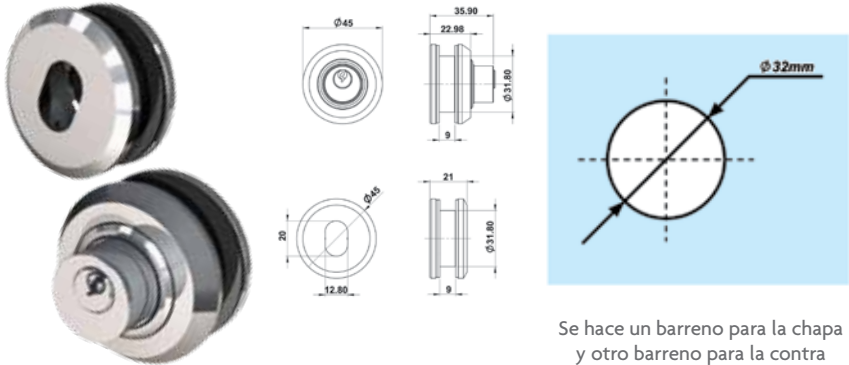
COTAS: MM

[Chapas y seguros]

1151000SA

Chapa Cocula para puertas corredizas de vidrio templado de 8 a 10 mm de espesor tiene una chapa con cilindro y llave y una contra para instalacion en el fijo. Se instala a la altura del traslape entre el corredizo y el fijo.

satinado



1146

Chapa El Salto para puerta corrediza o batiente tipo semicirculo para vidrio templado de 8 a 10 mm de espesor

satinado

1147

Contra para chapa El Salto 1146 para fijo de vidrio templado de 8 a 10 mm de espesor

satinado

chapas y seguros

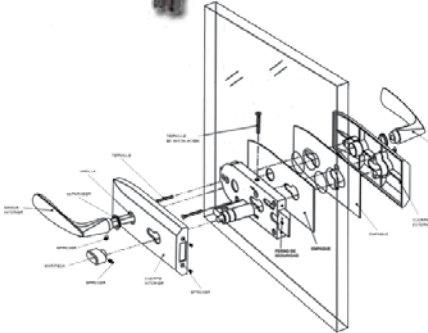
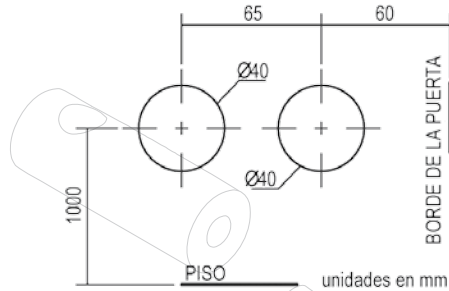


Es recomendable hacer un barreno para la chapa y la contra cuando se instala para corredizo para garantizar la posicion de las mismas si se instala en puerta batiente no es necesario hacer el barreno y se puede eliminar el tornillo o perno

[Chapas y seguros]

1173

Chapa Loreto de Acero Inox. Doble manija c/ cilindro llave-mariposa para puerta batiente de vidrio templado de 8 a 12 mm. de espesor.
satinado **cromado**



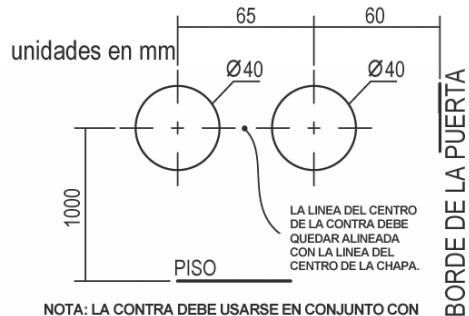
1173 Herraje Chapa Loreto doble manija. Cilindro llave /mariposa para vidrio templado.

El pestillo se puede invertir para convertir la chapa en derecha o izquierda.

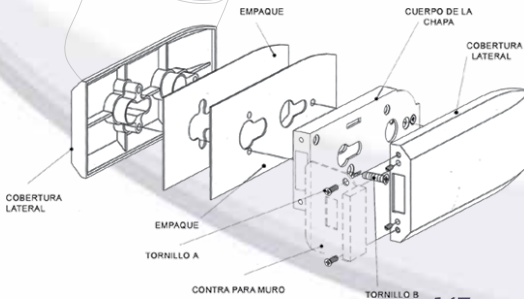
NOTA: El cuerpo principal de la chapa en su parte más ancha se recomienda vaya siempre instalado por dentro de la puerta, por eso el pestillo se puede invertir.

1174

Contra Loreto de Acero Inox. para chapa 1173 cuando se instala de vidrio a vidrio, para vidrio templado de 8 a 12 mm. de espesor.
satinado **cromado**



NOTA: LA CONTRA DEBE USARSE EN CONJUNTO CON LA CHAPA.



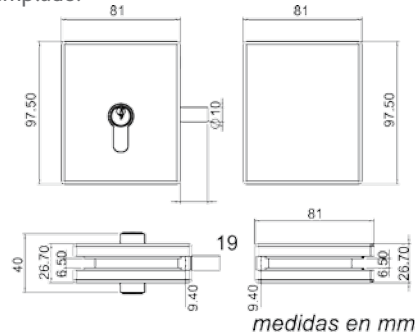
[Chapas y seguros]

1189

Chapa Puerto Escondido p/ cristal templado.
satinado cromado

118900C

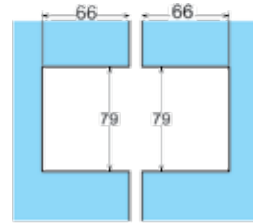
Contra para chapa Puerto Escondido p/ cristal templado.
satinado cromado



seguro de 2 vueltas

medida del perno en vuelta 1 9.5mm

medida del perno en vuelta 2 19 mm

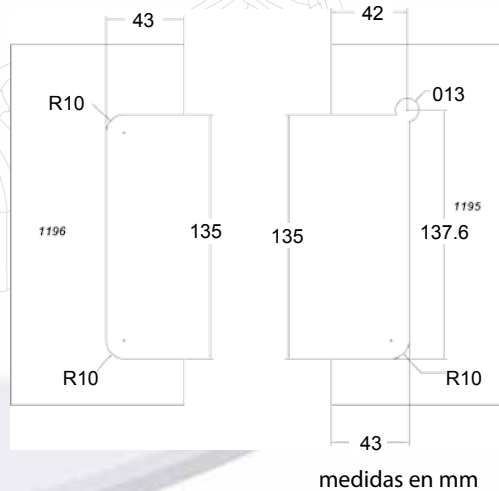


1189 Chapa puerto Escondido. Diseño pequeño para cristal templado de 8 a 12 mm. de espesor.
Incluye cilindro y llaves.
Acabado:
Cromado.
Satinado.

1195/1196

Chapa Puerto Madero p/ cristal templado de 8 a 12 mm. de espesor. Contra 1196.
satinado

cerraduras para el sistema oaxaca



1060

Clipo para entrepaños de 6 a 22 mm de espesor.
cromado negro blanco dorado satinado



Máximos Recomendados

(Entrepaño sencillo)



Grosor material:
6mm a 22mm

1060 Clipo para formar entrepaños de vidrio, madera, etc. Instalación a la pared. 1 juego (2 pzas.)

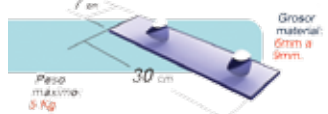
1254

Clipo para entrepaños de 6 a 9 mm. de espesor. Tamaño chico.
cromado satinado



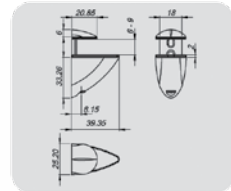
Máximos Recomendados

(Entrepaño sencillo)



Grosor material:
6mm a 9mm

Dimensiones



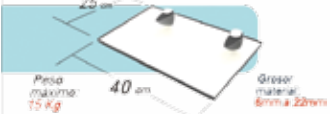
1255

Clipo para entrepaños de 6 a 22 mm. de espesor. Tamaño mediano.
cromado satinado



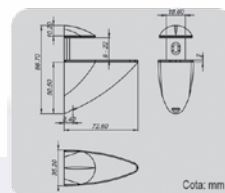
Máximos Recomendados

(Entrepaño sencillo)



Grosor material:
6mm a 22mm

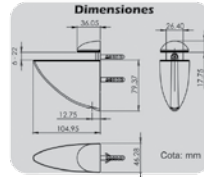
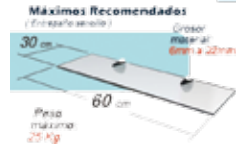
Dimensiones



[Clipo y soporte]

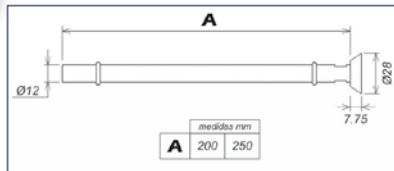
1256

Clipo para entrepaños de 6 a 22 mm. de espesor. Tamaño grande.
cromado satinado



1239

Soporte para cristal Mismaloya. Instalación a pared.
satinado



1239 Soporte para cristal Mismaloya para crear entrepaños al muro, tipo de instalación a pared.

Fabricados en Acero Inoxidable.

Medidas 20 y 25 cms. de largo.

[Conectores]

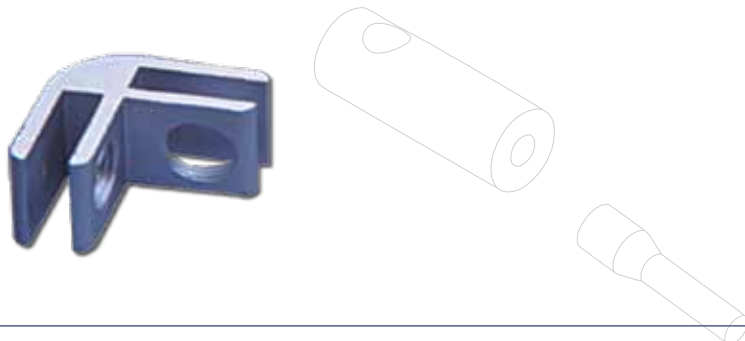
2109

Opresor de nylon para conector 2110, 2111 y 2112.
gris negro



2110

Conector ele para vidrio de 6 mm. de aluminio.
 natural oro bronce E200 E400 pintura



2111

Conector tee para vidrio de 6 mm. de aluminio.
 natural oro bronce E200 E400 pintura



2112

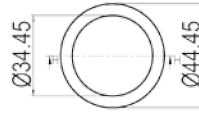
Conector cruz para vidrio de 6 mm. de aluminio.
 natural oro bronce E200 E400 pintura



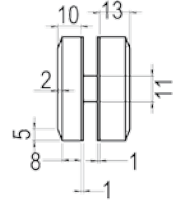
Conectores

2231

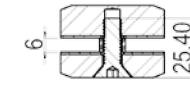
Conector de vidrio a vidrio. Acero Inoxidable.
satinado



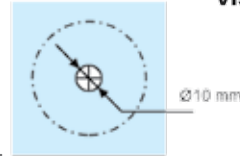
VISTA FRONTAL



VISTA LATERAL



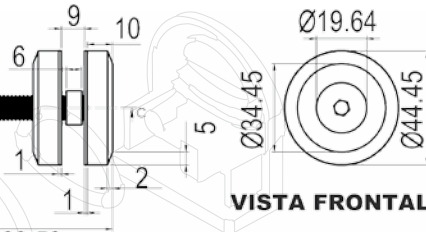
VISTA POSTERIOR



2231 Conector de vidrio a vidrio de Acero Inoxidable.
Para sujetar vidrio de 6 a 9 mm.
Para utilizar barreno de 12 mm. en el cristal o sin el,
sujetando la carga en el centro del tornillo.
Acabados:
Satinado.

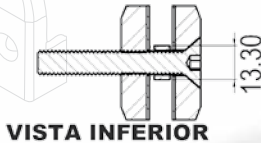
2232

Conector de muro a vidrio. Acero Inoxidable.
satinado

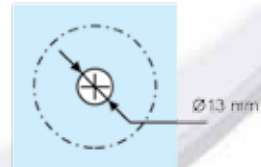


VISTA FRONTAL

VISTA LATERAL



VISTA INFERIOR



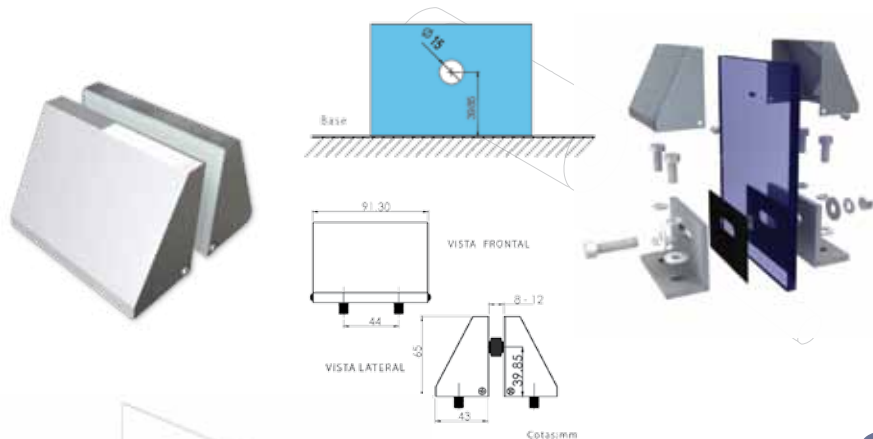
2232 Conector de muro a vidrio de Acero Inoxidable.
Para sujetar vidrio de 6 a 9 mm.
Con barrenos de 14 mm. de diámetro o sin necesidad de barrenos para atrapar el cristal.

2220

Conector Peña de Bernal para instalación de cristales fijos.

tapas de aluminio: natural E200

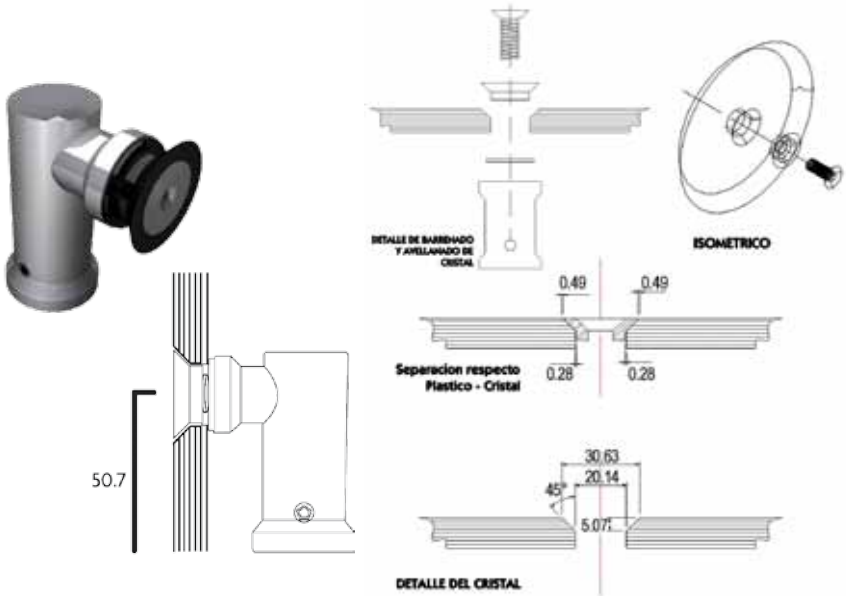
tapas de acero inoxidable: satinado cromado



Conectores

1184

Conector Morelos. Acero Inoxidable p/cristal templado de 8 a 12 mm. Muro a vidrio satinado



conectores

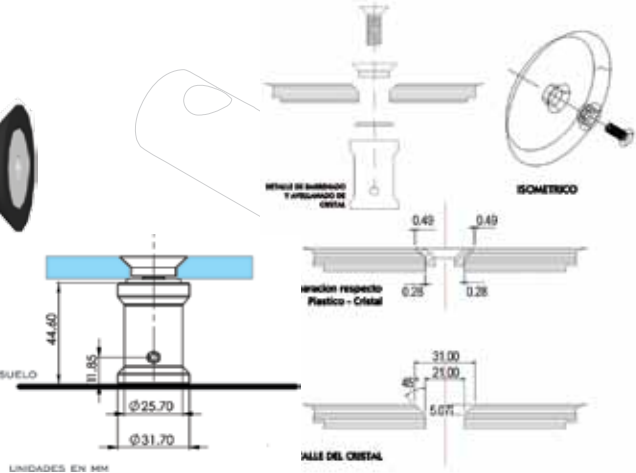


1185

Conector Pachuca. Acero Inoxidable p/cristal templado de 8 a 12 mm. Muro a vidrio. satinado

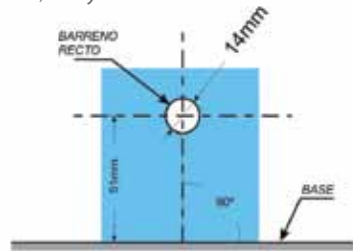


1185 Conector Pachuca de Acero Inoxidable para cristal templado de 8 a 12 mm. de espesor de muro a vidrio. Medida de la base: 65 mm.



2214

Accesorio para conector Morelos. Acero Inoxidable. Tornillo de 50 mm. de largo. Barreno de 14 mm. sin avellanar. Se puede poner con los herrajes 1184, 1185 y 1235 satinado

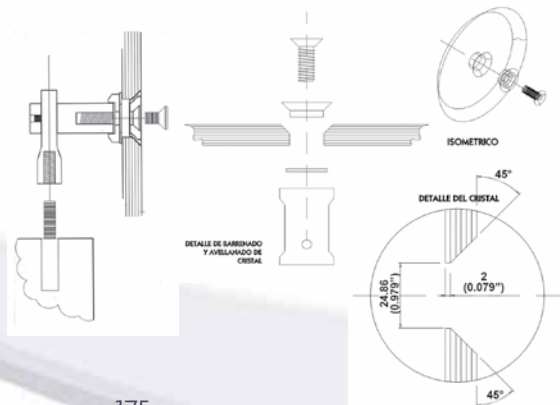


2286

Conector Hidalgo. Acero Inoxidable p/cristal templado de 8 a 12 mm. Muro a vidrio. satinado



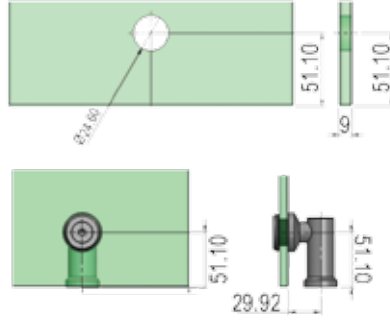
2286 Conector Hidalgo de Acero Inoxidable para cristal templado de 8 a 12 mm. de espesor de muro a vidrio. Medida de la base: 65 mm.



Conectores

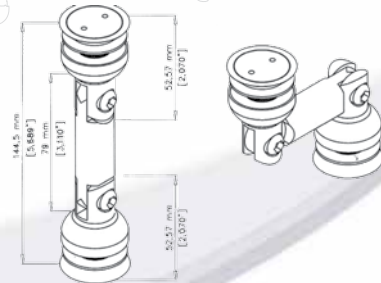
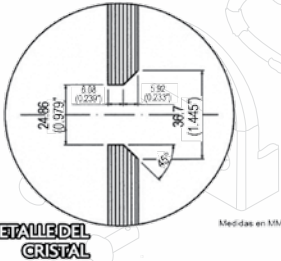
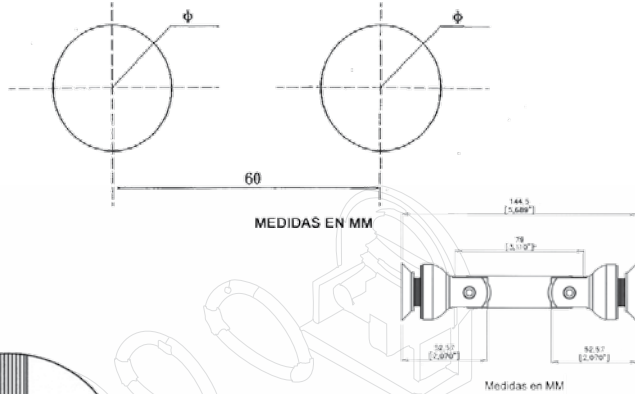
1272

Conector León. Muro a vidrio, para cristal de 8 a 12 mm. Cuerpo principal y perno en Acero Inoxidable. Incluye taquete de metal satinado



1187

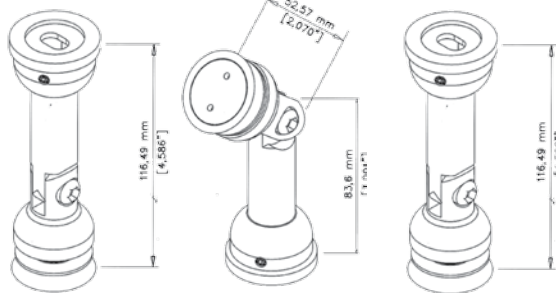
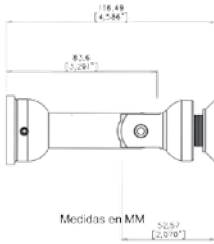
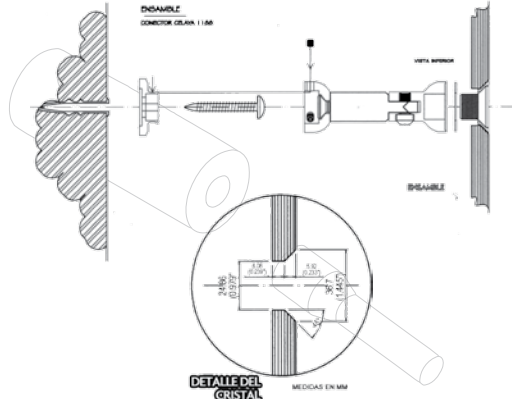
Conector Irapuato. Acero Inoxidable p/cristal templado de 8 a 12 mm. Vidrio a vidrio. satinado



1187 Conector Irapuato de Acero Inoxidable para cristal templado de 8 a 12 mm. de espesor de vidrio a vidrio.
Regulable de 90° a 180°.
Medida de la base: 65 mm.

1188

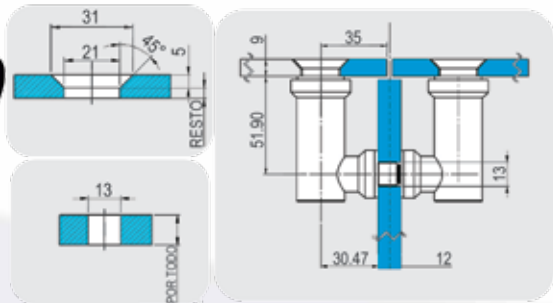
Conector Celaya. Acero Inoxidable p/cristal templado de 8 a 12 mm. Muro a vidrio. satinado



1188 Conector Celaya de Acero Inoxidable para cristal templado de 8 a 12 mm. de espesor de vidrio a vidrio. Regulable de 90 a 180°. Medida de la base: 65 mm.

1235

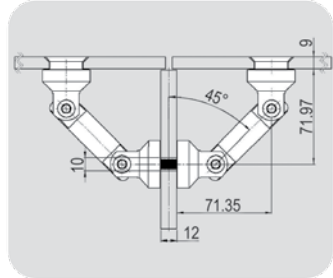
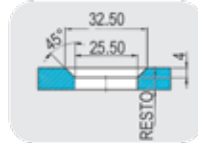
Conector Salamanca p/cristal templado de 8 a 12 mm. Doble y con conexión a costilla de cristal. Acero inoxidable. Se le puede poner el accesorio 2214. satinado



Conectores

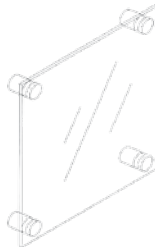
1236

Conector Silao p/cristal templado de 8 a 12 mm. Doble y con conexión a costilla de cristal. Acero Inoxidable. satinado



1130

Herraje conector Zapopan de fijación vidrio-muro satinado. 32mm diám. x 50mm largo. Diámetro del tensor 1/4". satinado



1130 Herraje Zapopan para fijación de vidrio a muro de fácil instalación con base de fijación roscada para instalación muy sencilla.

Adaptable para vidrio, plástico, madera, etc. Fabricado en Acero Inoxidable.

Diámetro del tensor 1/4". Preparar entonces el orificio en el vidrio con un diámetro mayor. Empaque: 12 pzas.

1158

Herraje vidrio-muro. 19mm diám. x 60mm largo. Diámetro del tornillo tensor 5.7 mm. satinado



1158

Herraje conector Tepatitlán vidrio-muro. 19mm diám. x 38mm largo. Diámetro del tornillo tensor 5.7 mm. satinado



1158

Herraje conector Tepatitlán vidrio-muro. 19mm diám. x 16mm largo. Diámetro del tornillo tensor 10 mm. satinado



conectores

2233

Botón de acero inoxidable con taquete integrado para fijación de vidrio templado satinado

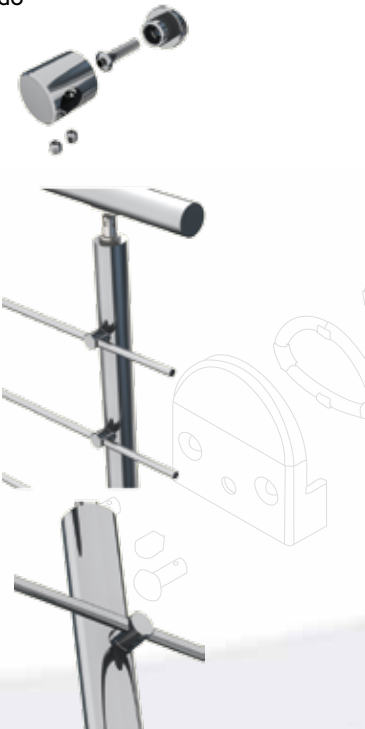
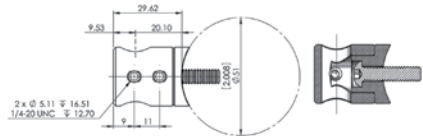
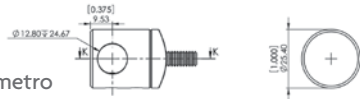


2306

Conector para varilla y poste, en acero inoxidable satinado

2280

Varilla sólida de acero inoxidable de 1/2" de diámetro satinado



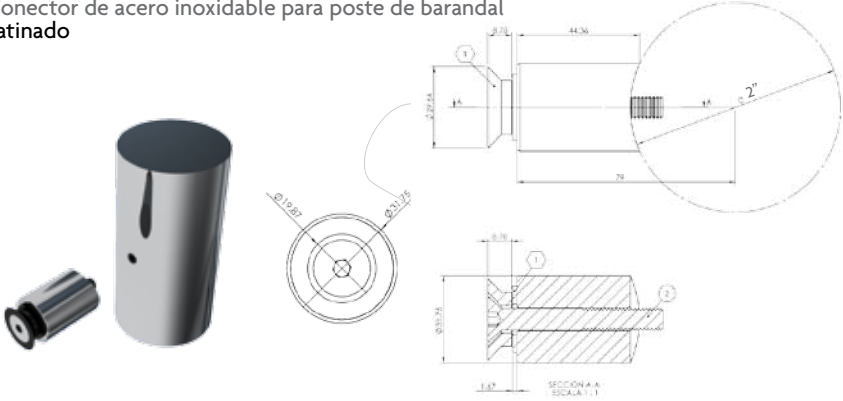
APLICACIÓN



El conector 2306 esta diseñado para recibir la varilla sólida de acero inoxidable 2280 de 1/2" de diámetro

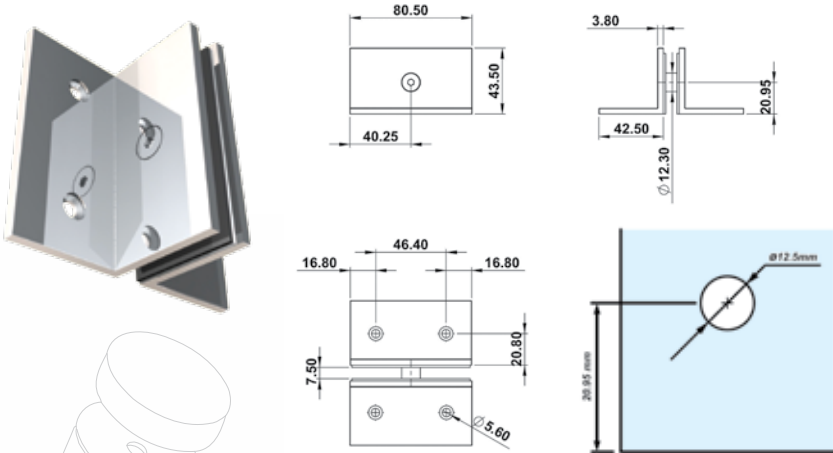
2307

Conector de acero inoxidable para poste de barandal
satinado



1115

Conector para vidrio templado con doble aleta lateral para fijación por ambos lados y con barreno central que asegura que el vidrio no resbale.
cromado satinado



conectores

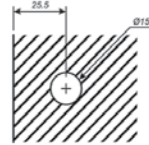
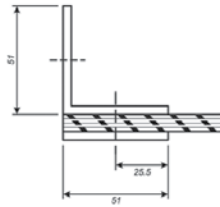


Conectores

1106

Conector recto p/fijos de vidrio templado c/base lateral.
cromado satinado

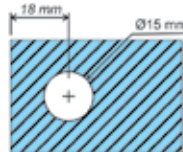
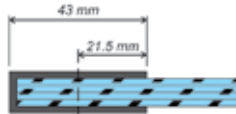
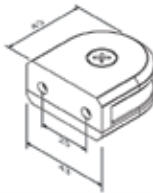
1106 / 2206 Conector Tepozotlán para instalación de vidrios templados fijos a muro, vidrio de 8 a 12 mm. de espesor, con aleta de instalación lateral.



1109

Conector curvo para fijos de vidrio templado.
cromado satinado

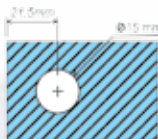
1109 / 2209 Conector Reforma para instalación de vidrios templados fijos a muro, vidrio de 8 a 12 mm. de espesor, tipo curvo.



1110

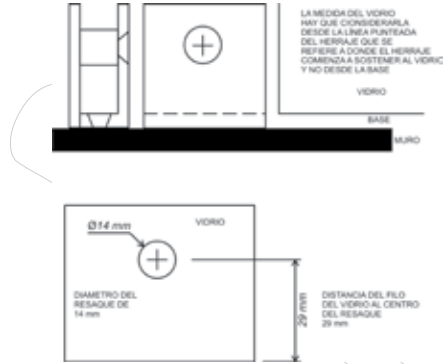
Conector curvo para fijos de vidrio templado con base lateral.
cromado satinado

1110 Conector La Villa para instalación de vidrios templados fijos a muro, vidrio de 8 a 12 mm. de espesor, con aleta de instalación lateral tipo curvo.



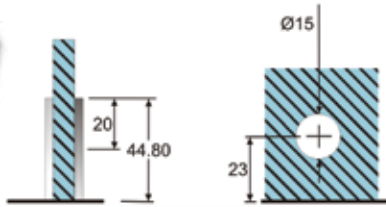
1144

Conector para vidrio templado
cromado satinado



1145

Conector Ajusto 1-3/4" para vidrio templado de fijación central.
cromado satinado

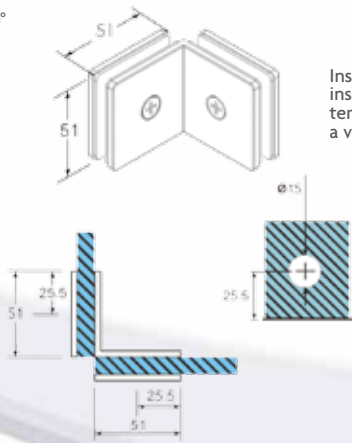


2245/1145
Conector Ajusto de
1-3/4" x 1-3/4" para fijos
de cristal templado de
8 a 12 mm. de espesor.

La base lleva un
orificio de fijación
que permite hacer el
resaque en el cristal
para que vaya a paño
del muro.

1161

Conector recto vidrio-vidrio 90°
cromado satinado

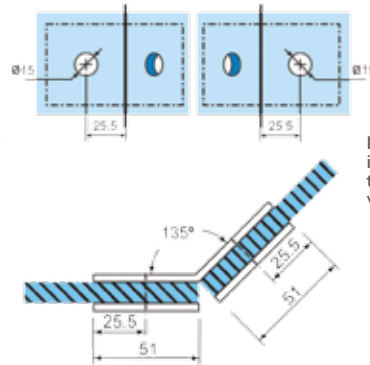


1161 Conector
Insurgentes para
instalación de vidrios
templados fijos de vidrio
a vidrio 90°
Tipo recto.

[Conectores]

1161

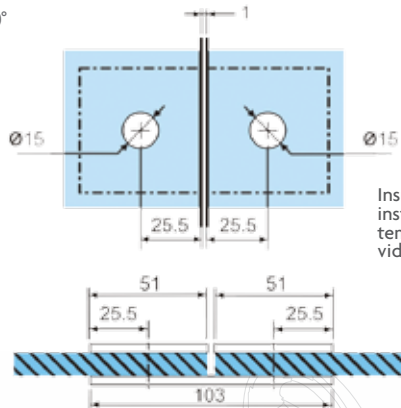
Conector recto vidrio-vidrio 135°
cromado satinado



1161 Conector Insurgentes para instalación de vidrios templados fijos de vidrio a vidrio 135°. Tipo recto.

1161

Conector recto vidrio-vidrio 180°
cromado satinado

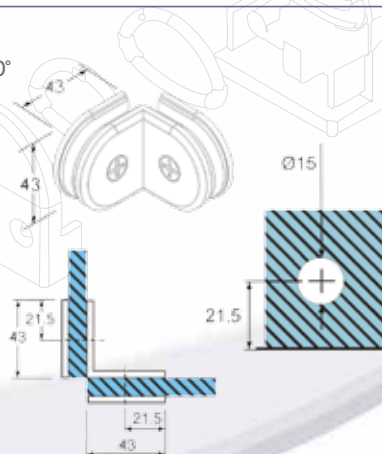


1161 Conector Insurgentes para instalación de vidrios templados fijos de vidrio a vidrio 180°. Tipo recto.

CONECTORES

1162

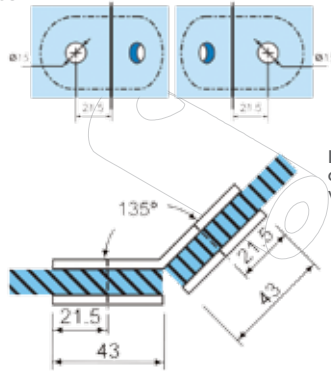
Conector curvo vidrio-vidrio 90°
cromado satinado



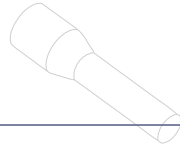
1162 Conector Insurgentes para instalación de vidrios templados fijos de vidrio a vidrio 90°. Tipo curvo.

1162

Conector curvo vidrio-vidrio 135°
cromado satinado

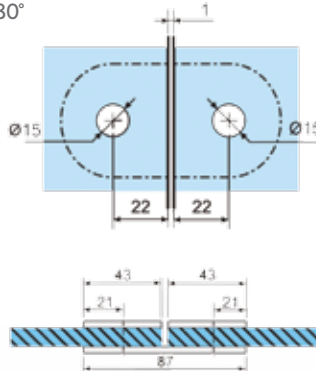


1162 Conector
Insurgentes para instalación de
vidrios templados fijos de
vidrio a vidrio 135°.
Tipo curvo.



1162

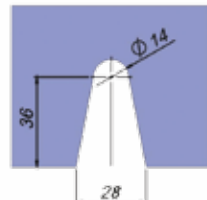
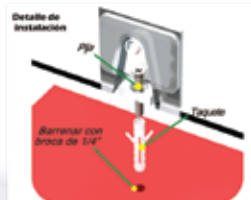
Conector curvo vidrio-vidrio 180°
cromado satinado



1162 Conector
Insurgentes para
instalación de vidrios
templados fijos de vidrio a
vidrio 180°.
Tipo curvo.

1274

Conector con base chica. Tornillería en Acero Inoxidable. Con 1 tornillo de fijación.
cromado satinado

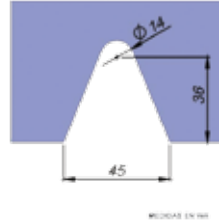


Se prepara un resaque más sencillo en el cristal.
Permite dejar el cristal a hueso.

Conectores

1273

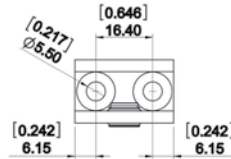
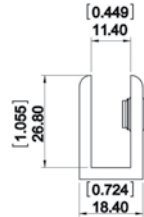
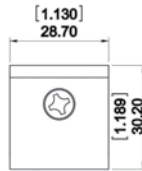
Conector con base mediana. Tornillería en Acero Inoxidable. Con 2 tornillos de fijación.
cromado satinado



Mejor fijación.
Permite dejar el cristal a hueso.

1275

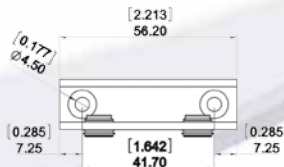
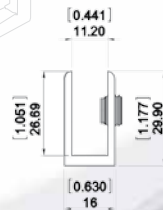
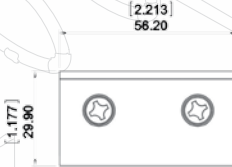
Conector Paipid Muro a vidrio. Para vidrio de 8 a 10 mm. 2 tornillos de fijación.
satinado cromado



conectores

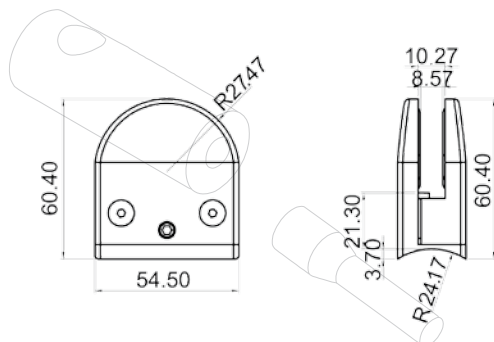
1276

Conector Paipid Muro a vidrio. Para vidrio de 8 a 10 mm. 1 tornillo de fijación.
satinado cromado



1191

Nuevo conector grapa Bucerías para cristal de 6 a 10 mm. Base curva.
cromado satinado



1191 Nuevo Conector Grapa Bucerías, para cristal de 6 a 10 mm. de espesor, sin resaque en cristal. Base curva.

La base curva permite hacer fácilmente la instalación en tubos redondos.



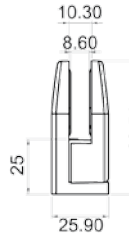
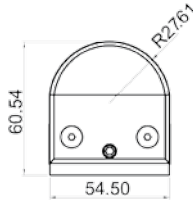
NOTA: CUANDO SE INSTALAN LOS CONECTORES GRAPAS HAY QUE REALIZAR UN RESAQUE EN LOS LATERALES PARA GARANTIZAR QUE EL VIDRIO NO SE BAJE O UTILIZAR CONECTORES GRAPAS EN LA PARTE DE ABAJO PARA RECIBIR EL VIDRIO

conectores
grapas

Conectores grapas

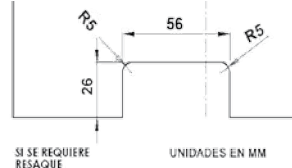
1192

Nuevo conector grapa Puerto Vallarta grande para cristal de 6 a 10 mm. Base plana. cromado satinado



instalación de cristal con holgura.

instalación de cristal a paño, con resaque en cristal.



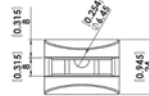
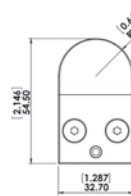
SI SE REQUIERE RESAQUE

UNIDADES EN MM

1192 Nuevo Conector Grapa Puerto Vallarta, para cristal de 6 a 10 mm. de espesor, sin resaque en cristal. Base plana. Puede tener también aplicación en entrepaños.

1227

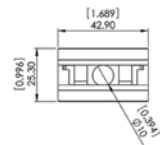
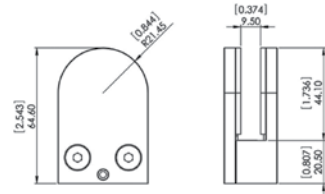
Conector grapa Puerto Vallarta chico. Para cristal de 6 mm. de espesor. No se requiere de resaque para instalación de vidrio, queda con holgura. satinado cromado



conectores
grapas

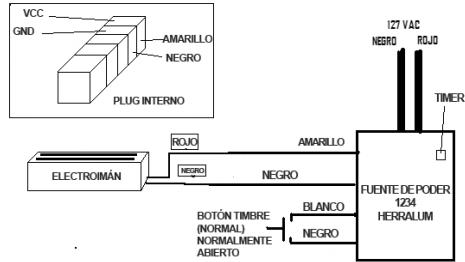
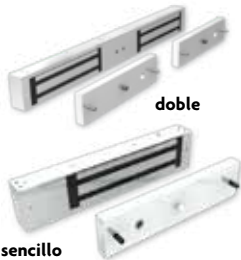
1228

Conector grapa Puerto Vallarta mediano. Para cristal de 6 a 9 mm. de espesor. No se requiere de resaque para instalación de vidrio, queda con holgura. satinado cromado



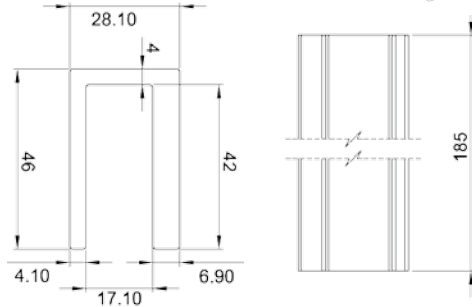
1234

Electroimán Ixtlahuaca para puertas de cristal templado de 8 a 12 mm. Incluye cuerpo principal y contra. Sencilla y doble. Este producto debe llevar el transformador 12341200. Soporta 600 Lbs. de presión.



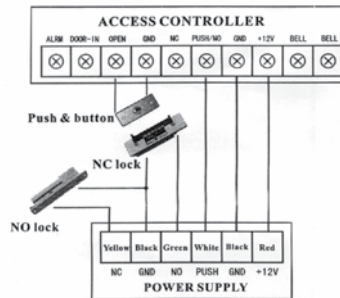
123400000

Contra "U" para electroimán. Para tipo sencillo colocar 1 contra, para tipo doble colocar 2 contras.



123401200

Transformador.



Instrucciones para conexión de transformador

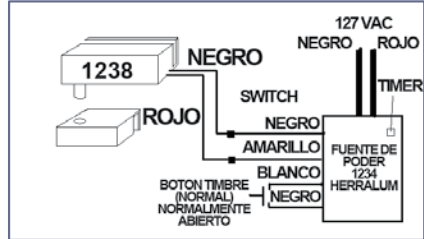
- 1- Esta caja de poder especial puede ser conectada hasta para 3 chapas simultáneamente
- 2- Esta fuente de poder tiene funciones de protección para sobrecarga, sobre-voltaje y corto circuito y tiene ventajas de instalación para múltiples aplicaciones, ofrece un voltaje de salida estable y una carga de voltaje pequeña de salida
- 3- Aplicable para múltiples alternativas en voltaje desde 110 a 240 v
- 4- 12V de corriente de salida y 2a como máxima corriente de salida
- 5- Tiempo ajustable continuo en un rango de 0 a 60 segundos
- 6- Para el modo de conexión del sistema por favor vea la figura siguiente

electroimanes y solenoide

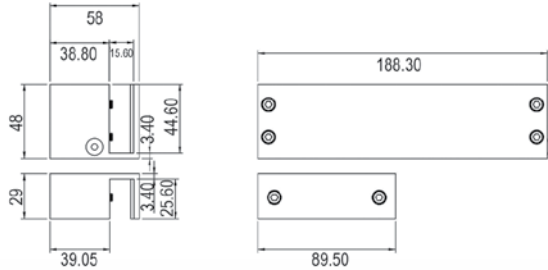
Electroimanes y solenoide

1248

Solenoides Acámbaro para puertas de cristal templado de 8 a 12 mm. Incluye cuerpo principal y contra. Con este accesorio debe llevar el transformador 123401200



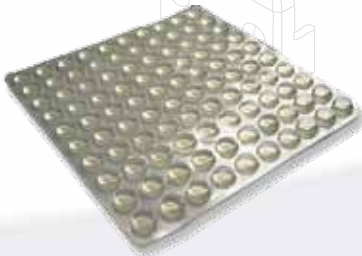
electroimanes y solenoide



Gomas

1079

Goma para cristal (Hoja con 100 pzas.) con presuaje de 10 pzas. transparente



gomas

1260

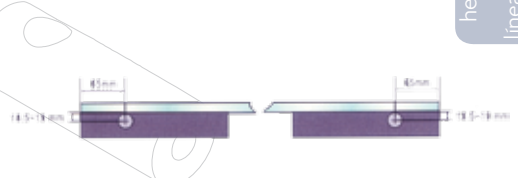
Herraje Superior. Acero Inoxidable.
satinado



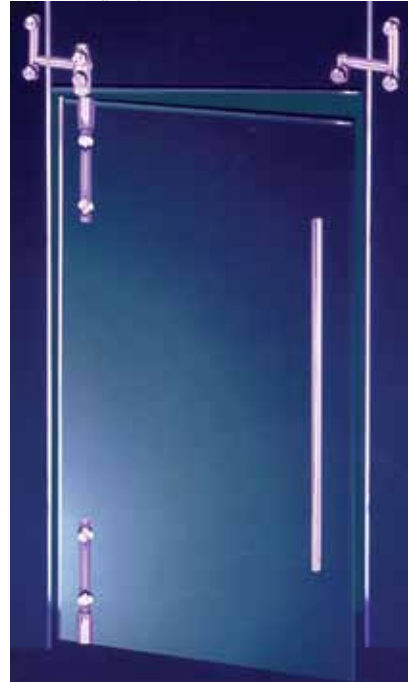
instalación
de 1260
con pivote
1010



Instalación
de 1260
superior
con pivote
1010



instalación
de 1261
inferior
con
bisagra de
piso Ryobi
mod. 1001,
1003, 1004,
1005 y 1140.

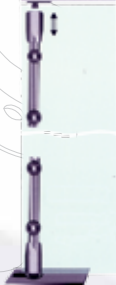


1261

Herraje Inferior. Acero Inoxidable.
satinado



instalación
de 1260
con
pivote
1010



instalación de
1261 inferior
con pivote
inferior
embalrado
1095



instalación
de 1261
inferior
con
bisagra de
piso Ryobi
mod. 1001,
1003, 1004,
1005 y 1140.

Herrajes para fachada Línea Cd. Guzmán

1262

Pivote superior para antepecho. Acero Inoxidable.
satinado



1263

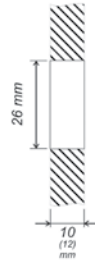
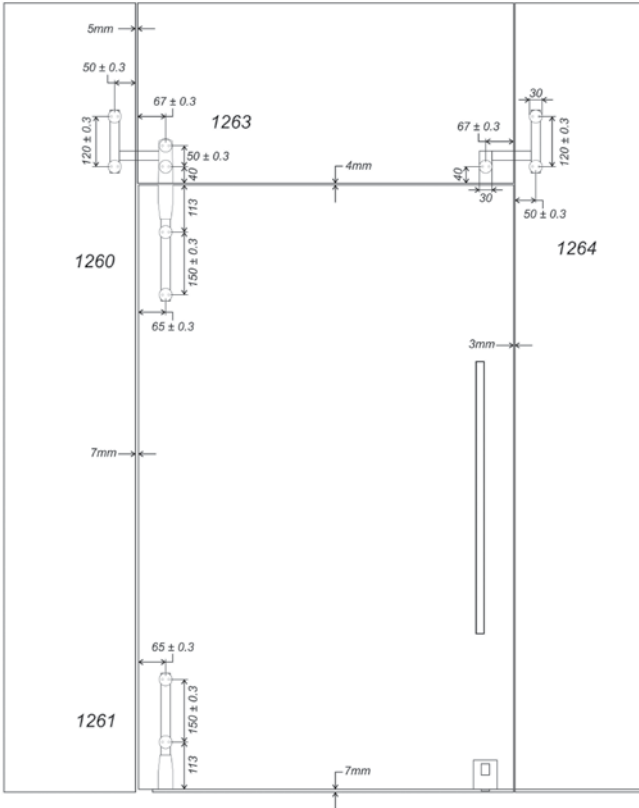
Herraje Tipo L con pivote integrado. Se puede hacer derecho o izquierdo. Acero Inoxidable.
satinado



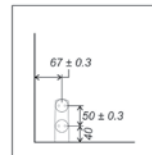
1264

Herraje Tipo L. Se puede hacer derecho o izquierdo. Acero Inoxidable.
satinado





PERFORACION REDONDA
PARA CADA CONECTOR
DE LOS HERRAJES



1262

Herrajes para fachada Línea Tapalpa



1034
Herraje "L" para puertas de vidrio templado. De 8 a 12 mm. de espesor.
satinado cromado



1010
Pivote superior p/ puerta de vidrio templado se conecta con herraje 1008.



1009
Herraje chapa p/ puerta de vidrio templado
cromado satinado
natural E200



1095
Pivote inferior con balero para herraje 1007



1035
Herraje superior con pivote p/ puerta de vidrio templado. Conecta con herraje 1008.
cromado satinado
natural E200



1008
Herraje superior p/ puerta de vidrio templado
cromado satinado
natural E200



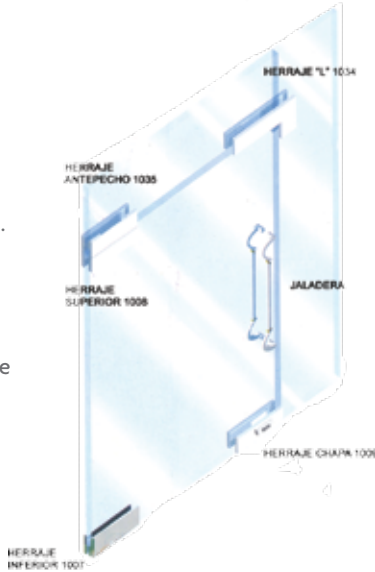
jaladeras
diversas opciones



1177
Herraje Tipo L con portacostilla. Tipo derecho e izquierdo.

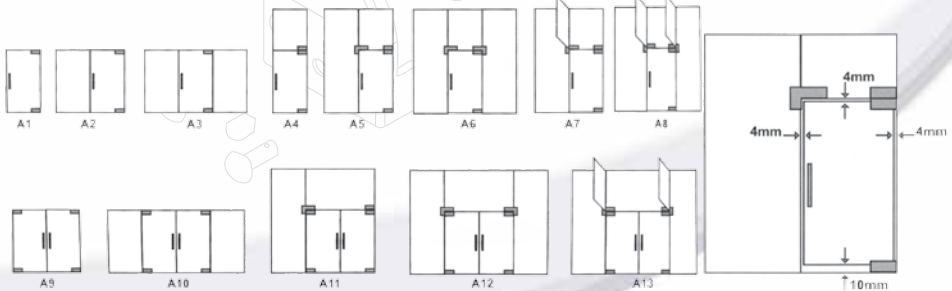


1001, 1003, 1004, 1005, 1140
Bisagras para piso Ryobi.



1007
Herraje inferior p/ puerta de vidrio templado con entrada p/ bisagra RYOBI 1001, 1003, 1004, 1005 y 1140
cromado satinado natural
E200

TIPOS DE INSTALACIONES CON HERRAJES PARA FACHADA



Estos son sólo algunos ejemplos, su imaginación puede dar diversas formas.

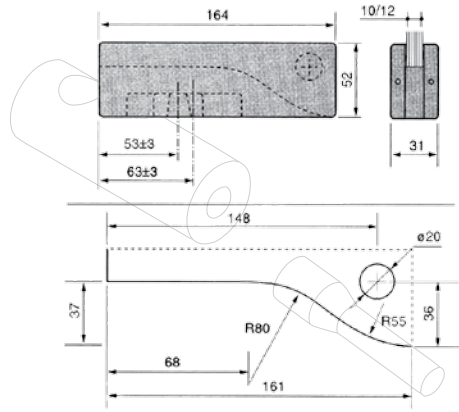
herrajes para
fachada
línea tapalpa

1007

Herraje inferior p/ puerta de vidrio templado con entrada p/ bisagra RYOBI Modelos 1001, 1003, 1004, 1005 y 1140. Línea Tapalpa
cromado satinado



1007 Herraje inferior para puerta de vidrio templado de 9 a 12 mm. de espesor, con entrada para bisagra hidráulica de piso Ryobi Modelos 1001, 1003, 1004, 1005 y 1140. Línea Tapalpa.



HERRAJE 1007 INFERIOR CON BISAGRA RYOBI

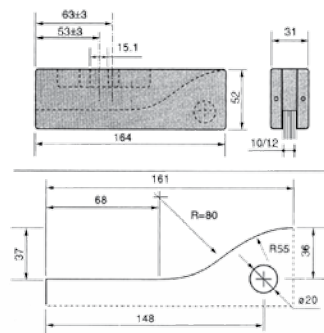
1008

Herraje superior p/ puerta de vidrio templado. Línea Tapalpa.
cromado satinado



1008 Herraje superior para puerta de vidrio templado de 9 a 12 mm. de espesor, con entrada para pivote superior 1010. Línea Tapalpa.

Tenemos también el modelo 1008 para Bisagra Aérea RYOBI 1002, con inserto cuadrado.



HERRAJE 1008 SUPERIOR INSTALADO A TECHO CON PIVOTE 1010

herrajes para
fachada
línea tapalpa

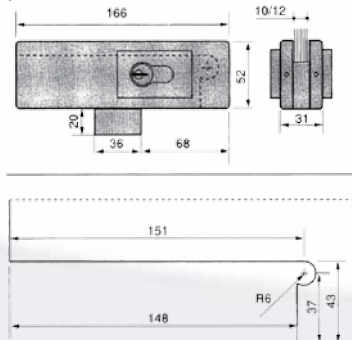
1009

Herraje chapa p/ puerta de vidrio templado. Línea Tapalpa.
cromado satinado



1009 Herraje chapa para puerta de vidrio templado de 9 a 12 mm. de espesor, incluye contrachapa y llaves.

Alta seguridad y garantía Herralum. Línea Tapalpa.



Herrajes para fachada Línea Tapalpa

1010

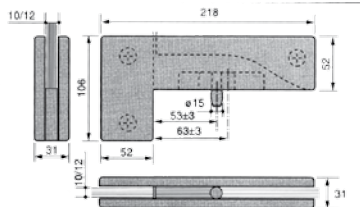
Pivote superior p/puerta de vidrio templado se conecta con herraje 1008. Acero Inoxidable.



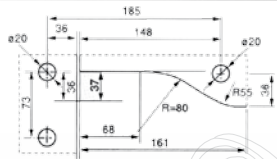
1010 Pivote Superior La Barca para conectar herraje superior 1008 puede ser al muro, a perfil de aluminio o a ptr, instalado al techo.

1034

Herraje superior "L" p/puerta de vidrio templado. Línea Tapalpa.
cromado satinado



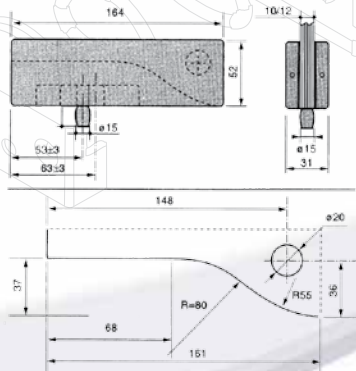
1034 Herraje Tipo "L" para puertas de vidrio templado de 9 a 12 mm. de espesor, este sirve para conectar el antepecho con el fijo y la puerta incluye un pivote integrado que se conecta al herraje superior 1008.
Línea Tapalpa.



herrajes para
fachada
línea tapalpa

1035

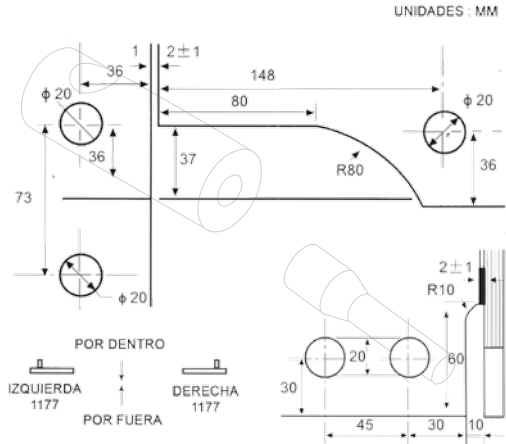
Herraje superior con pivote p/puerta de vidrio templado. Conecta con herraje 1008. Línea Tapalpa.
cromado satinado



1035 Herraje superior con pivote integrado para conectar herraje superior 1008 antepecho de vidrio templado de 9 a 12 mm. de espesor a la puerta de vidrio. Incluye placa de fijación lateral para dar mayor soporte al antepecho.
Línea Tapalpa.

1177

Herraje tipo "L" con portacostilla p/vidrio templado. Tipo Der/Izq. Línea Tapalpa.
cromado satinado



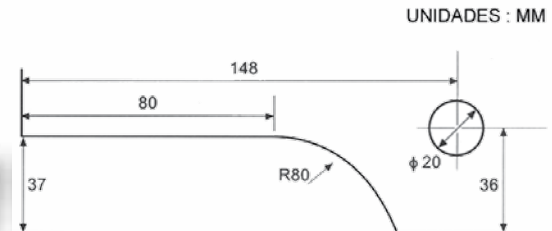
1177 Herraje Tipo "L" para fachada de vidrio templado con portacostilla de vidrio, para vidrio de 9 a 12 mm. de espesor.
Tipo: Derecho o izquierdo.
Línea Tapalpa.



herrajes para
fachada
línea tapalpa

1179

Chapa San Carlos p/vidrio templado.
natural E200 E400 cromado satinado

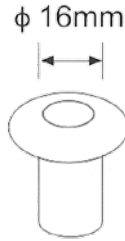


1179 Chapa San Carlos para puerta de vidrio templado.
Diseño italiano para vidrio de 9 hasta 12 mm. de espesor.
Alta seguridad y garantía.

Herrajes para fachada Línea Tapalpa

1179016SA

Contra y recibidor 16mm p/chapa 1179 San Carlos.
cromado satinado

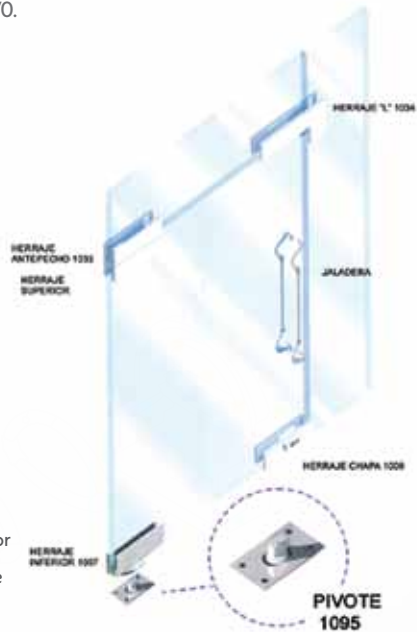


1179016SA Recibidor contra para perno de seguridad de la chapa San Carlos 1179. Lleva resorte y tapa protectora antipolvo con resorte.

1095

Pivote inferior con balero para herraje 1007 y 1170.

herrajes para
fachada
línea tapalpa



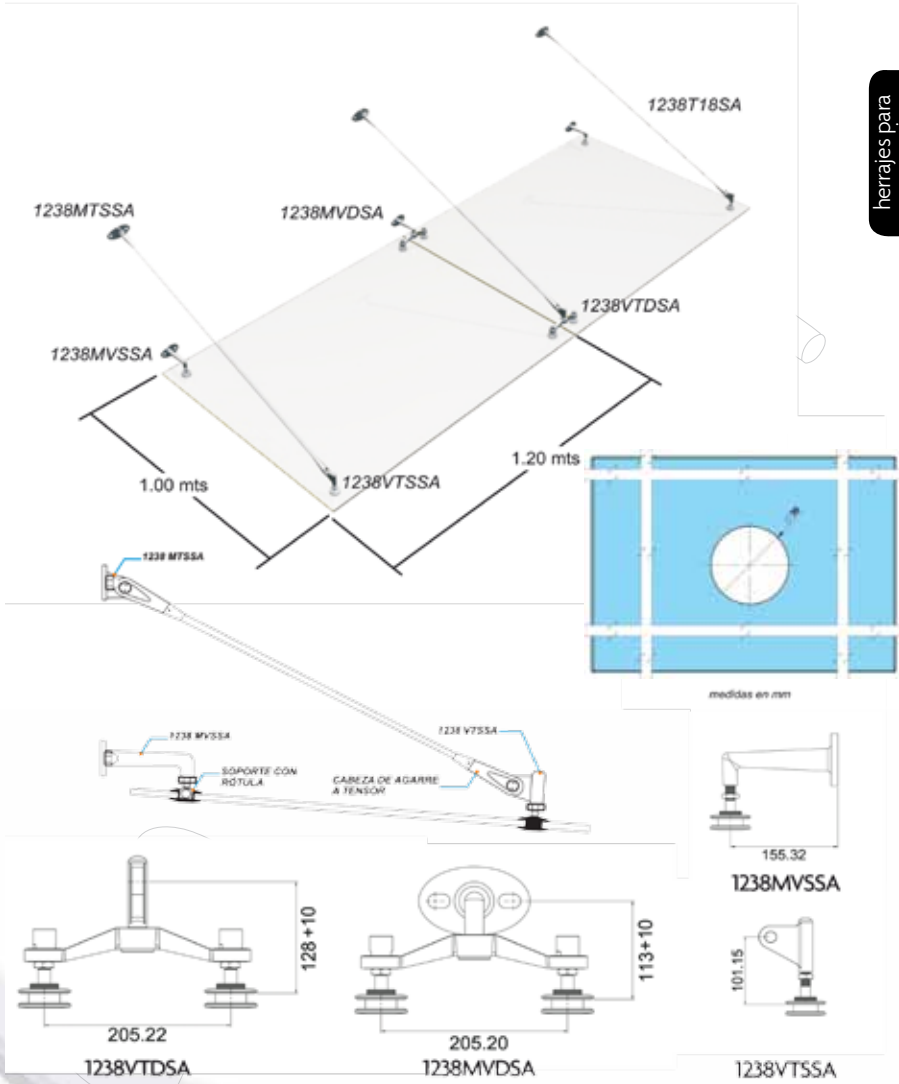
1095 Pivote inferior Ocotlán. Punto de giro con balero, con perno para recibir herraje inferior 1007 y 1170 para vidrio templado, este pivote se utiliza como sustituto de la bisagra hidráulica de piso.

Base de Acero Inoxidable.
Acabado:
Acero Inoxidable.

1238

Sistema Puebla para marquesinas de cristal templado de 9 a 12 mm. Acero Inoxidable satinado

herrajes para
marquesina
sistema puebla



Herrajes para marquesina Sistema Puebla

1238MTSSA

Herraje muro a tensor sencillo satinado



1238MVSSA

Herraje muro a vidrio sencillo satinado



1238VTSSA

Herraje vidrio a tensor sencillo satinado



1238MVDSA

Herraje muro a vidrio doble. satinado



1238VTDSA

Herraje vidrio a tensor doble. satinado



1238T18SA

Tensor sólido de 1.80 mts. de largo con 2 cabezas de atrape para herrajes. satinado



Los soportes del Sistema Puebla que agarran al cristal tienen rótulas para hacer más fácil la instalación y además dejar declive o pendiente en la marquesina de cristal para permitir que el agua de lluvia corra según la pendiente deseada.





El Sistema Puebla consta de varios herrajes conectores para poder instalar marquesinas de cristal templado de 9 a 12 mm. de espesor, están fabricados en acero inoxidable y dan un soporte de carga para poder lograr este tipo de proyectos.

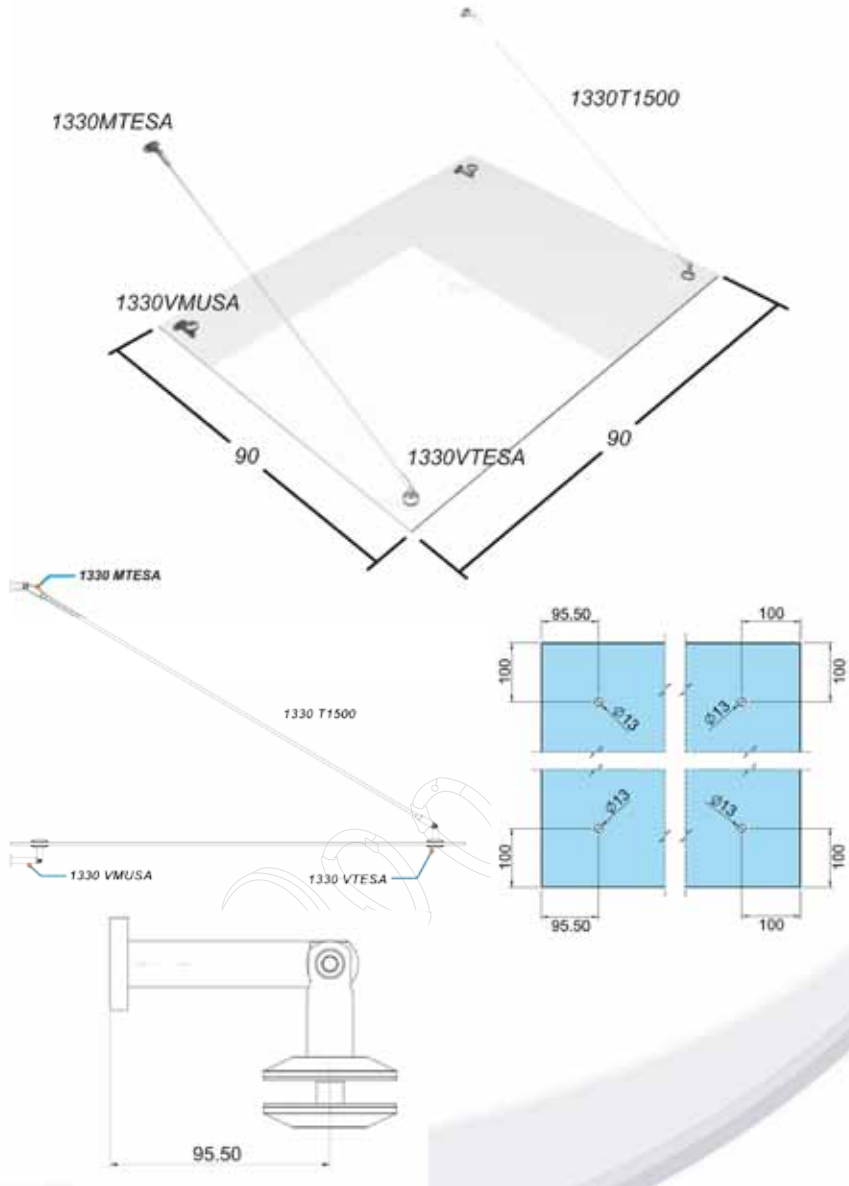
Si los módulos de marquesinas van a ser de más de 1.00 mt. de largo, lo ideal es que al centro del cristal lleve un soporte tanto al muro como al tensor, utilizando los herrajes 1238VDTSA, 1234MVDSA y 1238MTSSA, ya que esto es para evitar que el cristal se curvee cuando son cristales más largos a 1.00 mt.

Herrajes para marquesina Sistema Puebla II

1330

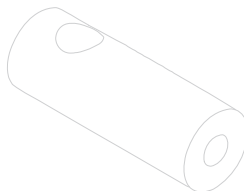
Sistema Puebla II para marquesinas de cristal templado de 9 a 12 mm. Acero Inoxidable satinado

herrajes para
marquesina
sistema puebla II



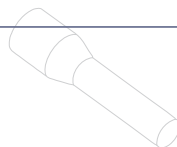
1330VMUSA

Herraje vidrio a muro.
satinado



1330VTESA

Herraje vidrio a tensor.
satinado



1330MTESA

Herraje muro a tensor.
satinado



1330T1500

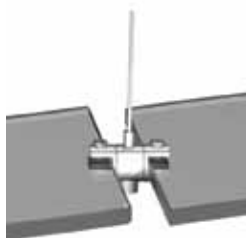
Tensor sólido 1.50 mts. de largo. Cuerda en ambas puntas.
satinado



[Herrajes para Vitrina]

1076

Herrajes Jalisco. Soporte doble intermedio, sin perforación en vidrio. De 6 a 9.5 mm de espesor.
cromado



1078

Herrajes Jalisco. Soporte sencillo intermedio, sin perforación en vidrio. De 6 a 9.5 mm de espesor.
cromado



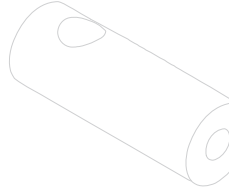
1085

Herrajes Jalisco. Cable de Acero Inox. de 2 mm diám. (Rollo de 50 m) para aparador.



1080

Herrajes Jalisco. Base fija superior GS-706 para aparador cromado



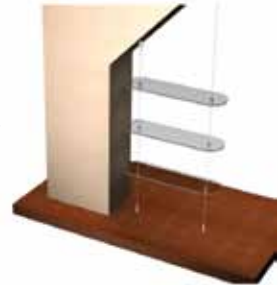
1081

Herrajes Jalisco. Base móvil superior GS-700 para aparador cromado



1082

Herrajes Jalisco. Soporte intermedio GS-750 para aparador. cromado



herrajes
para vitrina

[Herrajes para Vitrina]

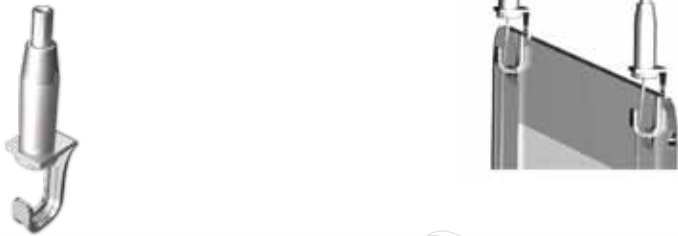
1083

Herrajes Jalisco. Base inferior con ajuste GS-800 para aparador. cromado



1084

Herrajes Jalisco. Gancho GS-707 para aparador. cromado



1077

Herrajes Jalisco. Nuevo herraje sencillo ajustable. cromado



1108

Bisagras y magnetos p/puerta batiente (sencilla) p/vidrio de 6 mm. Fijación sup-inf.
 cromado blanco negro hueso dorado



1108

Bisagras y magnetos p/puerta batiente (doble) p/vidrio de 6 mm. Fijación sup-inf.
 cromado blanco negro hueso dorado



1105

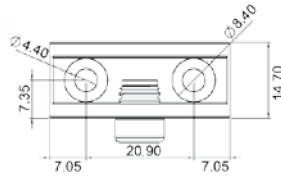
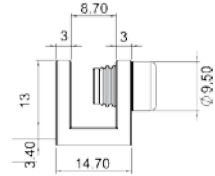
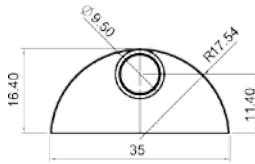
Chapa para puerta batiente de vidrio o aparador p/vidrio de 6 mm.
 cromado dorado



[Herrajes para Vitrina]

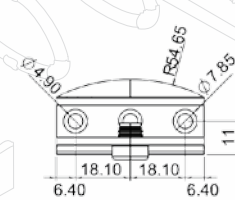
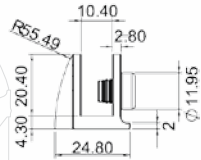
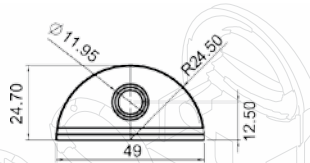
1111

Conector curvo para fijos de vidrio de 6 mm con tornillo cromado dorado



1112

Conector curvo biselado para fijos de vidrio de 6 a 9 mm de espesor con tornillo opresor. cromado dorado



herrajes
para vitrina

2222

Jaladera ajustable de Acero Inoxidable. Parte larga de tubo de 1" de diámetro. Largo de 30 y 50 cms. satinado



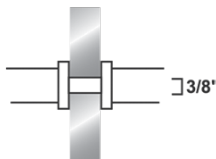
2222 Jaladera Astapa.
Ajustable de Acero Inoxidable.
Parte larga de tubo de 1" de diámetro.
Largo de 30 y 50 cms., se pueden fabricar también en medidas de largo especial.
Conectores ajustables para colocación a cualquier medida a centros, los conectores tienen un diámetro de 32 mm.

ESTA JALADERA SE PUEDE FABRICAR EN MEDIDAS ESPECIALES.
CONSULTAR CON SU ASESOR DE VENTAS.



2223

Jaladera Playa Tiburón de Acero Inox. p/cristal templado. Tubular. 1". cromado satinado



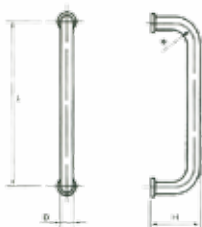
PARA PUERTAS DE VIDRIO
TEMPLADO DE 9 A 19 MM DE
ESPESOR.
TAMBIEN PUEDE SER INSTALADA
EN PUERTAS DE ALUMINIO O
FIERRO.

ESTA JALADERA SE PUEDE FABRICAR EN MEDIDAS ESPECIALES.
CONSULTAR CON SU ASESOR DE VENTAS.

2223 Jaladera Playa Tiburón de Acero Inoxidable para cristal templado tubular de 1".
Largo de 30 cms hasta 50 cms.
De centro a centro de 27,5 hasta 47,5 cms. según medida de largo.
Preparar barrenos de 3/8".

2242

Jaladera Janitzio tubular recta p/ puerta de vidrio templado de 30 cm. de largo y 27,5 cm. de c/c. cromado satinado



2242
DIMENSIONES MM

L	275
D	25,8"
H	70
R	35



PARA PUERTAS DE VIDRIO
TEMPLADO DE 9 A 19 MM DE
ESPESOR.

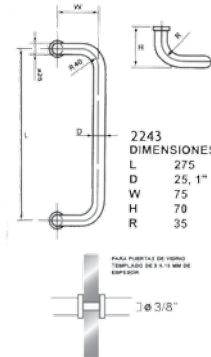
2242 Jaladera Janitzio tubular de Acero Inoxidable, para puerta de vidrio templado de 9 a 19 mm. de espesor.

Tubo de 1" de Acero Inoxidable, tipo recta.
Preparar barrenos de 3/8" de diámetro.
Medida: 30 cms. de largo.
Medida de centro a centro: 27,5 cms.

Jaladeras

2243

Jaladera Zirahuén tubular ele p/ puerta de vidrio templado de 30 cm. de largo y 27.5 cm. de c/c.
 cromado satinado



2243
DIMENSIONES MM

L	275
D	25, 1"
W	75
H	70
R	35

2243 Jaladera Zirahuén tubular de Acero Inoxidable para puerta de vidrio templado de 9 a 19 mm. de espesor.

Tubo de 1" de Acero Inoxidable, tipo curva.

Preparar barrenos de 3/8" de diámetro.

Medida: 30 cms. de largo.

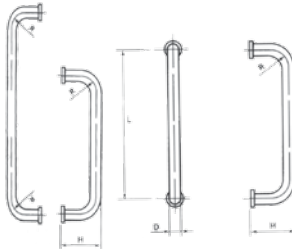
Medida de centro a centro:

27.5 cms.

ESTA JALADERA SE PUEDE FABRICAR EN MEDIDAS ESPECIALES. CONSULTAR CON SU ASESOR DE VENTAS.

2261

Jaladera Pátzcuaro tubular acero Inox. Corta 30 cm (27.5 cm c/c), Larga 45 cm (42.5 cm c/c)
 cromado satinado



2261 PARTE CORTA
DIMENSIONES EN MM

L	275
D	25, 1"
H	70
R	35

2261 PARTE LARGA
DIMENSIONES EN MM

L	425
D	25, 1"
H	70
R	35

2261 Jaladera Pátzcuaro tubular de Acero Inoxidable para puerta de vidrio templado de 9 a 19 mm. de espesor.

Tubo de 1" de Acero Inoxidable, tipo curva.

Parte corta medidas:

30 cms. de largo

Medida de centro a

centro: 27.5 cms.

Parte larga medidas:

45 cms. de largo.

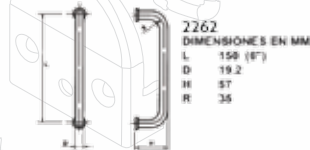
Medida de centro a

centro: 42.5 cms.

ESTA JALADERA SE PUEDE FABRICAR EN MEDIDAS ESPECIALES. CONSULTAR CON SU ASESOR DE VENTAS.

2262

Jaladera Playa Azul tubular recta de Acero Inoxidable. 17 cm de largo (15 cm. c/c) . Tubo de 3/4" (19 mm.) de diámetro.
 cromado satinado



2262
DIMENSIONES EN MM

L	150 (6")
D	19, 2
H	57
R	35

2262 Jaladera Playa Azul tubular de Acero Inoxidable, tipo recta para cancel de baño o puerta de entrada, ambas de vidrio templado de 9 a 19 mm. de espesor.

Preparar barrenos de 6.15 mm. de diámetro.

Medidas: 17 cms. de largo.

Medida de centro a centro: 15 cms. (6")

ESTA JALADERA SE PUEDE FABRICAR EN MEDIDAS ESPECIALES. CONSULTAR CON SU ASESOR DE VENTAS.



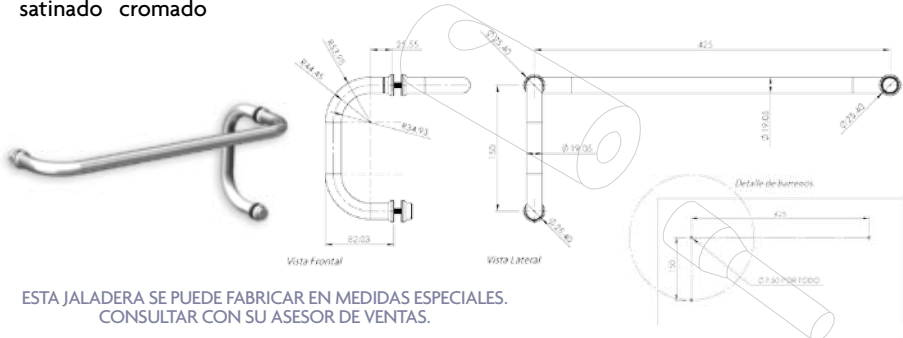
2264

Jaladera Acero Inoxidable. Medida de tubo de 3/4" (19 mm). Combinación de Jaladera corta con Jaladera larga.

Parte larga: 44.4 cms. de largo. Medida de centro a centro: 42.5 cms.

Parte corta: 16.9 cms. de largo. Medida de centro a centro: 15 cms.

satinado cromado



ESTA JALADERA SE PUEDE FABRICAR EN MEDIDAS ESPECIALES.
CONSULTAR CON SU ASESOR DE VENTAS.

2226

Jaladera Puerto Dos Bocas larga de Acero Inox. 150 cm de largo (100 cm c/c). Tubular de 1-1/4" (32 mm).

satinado

cromado

combinado



2226 Jaladera Puerto Dos Bocas tubular de Acero Inoxidable, redonda de 32 mm. de diámetro.

Preparar 2 barrenos de 3/8" de diámetro.

ESTA JALADERA SE PUEDE FABRICAR EN MEDIDAS ESPECIALES.
CONSULTAR CON SU ASESOR DE VENTAS.

Tenemos las siguientes Jaladeras en medidas de línea:

2226180150SA o CO largo 180 cms (150 cms de C/C)

2226150100SA o CO largo 150 cms (100 cms de C/C)

2226120100SA o CO largo 120 cms (100 cms de C/C)

222612090SA o CO largo 120 cms (90 cms de C/C)

222612080SA o CO largo 120 cms (80 cms de C/C)

222610090SA o CO largo 100 cms (90 cms de C/C)

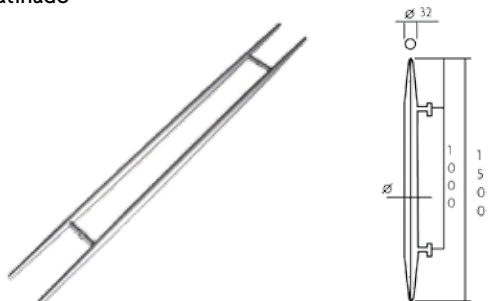
222610080SA o CO largo 100 cms (80 cms de C/C)

SA = Satinado

CO = Cromado

1127

Jaladera Paraíso larga Acero Inox. 150 cm. de largo (100 cm c/c) satinado



1127 Jaladera Paraíso tubular de Acero Inoxidable, redonda tubular de 32 mm. de diámetro y puntas cónicas. Largo total: 1500 mm. Largo de centro a centro: 1000 mm. 2 perforaciones en vidrio de 3/8".

ESTA JALADERA SE PUEDE FABRICAR EN MEDIDAS ESPECIALES A PARTIR DE 1.00 MT DE LARGO. CONSULTAR CON SU ASESOR DE VENTAS.

2227

Jaladera Cuyutlán de Acero Inox. Tubo de 1" cromado satinado combinado



2227 Jaladera Cuyutlán de Acero Inoxidable tubular de 1" de diámetro. Preparar 2 barrenos de 3/8" de diámetro.

ESTA JALADERA SE PUEDE FABRICAR EN MEDIDAS ESPECIALES. CONSULTAR CON SU ASESOR DE VENTAS.

Tenemos las siguientes Jaladeras en medidas de línea:

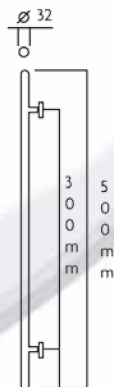
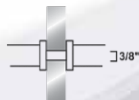
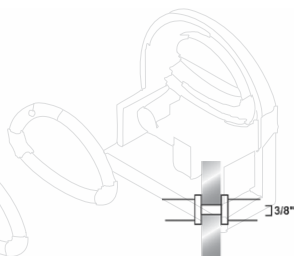
222710090SA o CO largo 100 cms (90 cms de C/C)

222710080SA o CO largo 100 cms (80 cms de C/C)

222705030SA o CO largo 50 cms (30 cms de C/C)

SA = Satinado

CO = Cromado

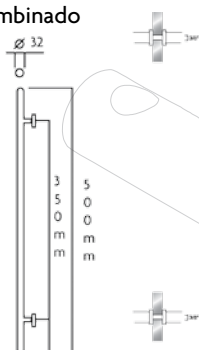


2228

Jaladera Manzanillo tubular de Acero Inox. 50 cm de largo (35 cm c/c). Tubular de 1-1/4" (32 mm).

cromado satinado

combinado



2228 Jaladera Manzanillo de Acero Inoxidable.
Tubular de 32 mm. de diámetro.
Largo total de 50 cms.
Largo de centro a centro: 35 cms.
2 perforaciones de 3/8".

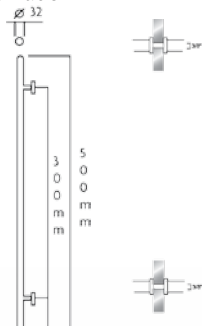
ESTA JALADERA SE PUEDE FABRICAR EN MEDIDAS ESPECIALES. CONSULTAR CON SU ASESOR DE VENTAS.

2229

Jaladera Tecomán tubular de Acero Inox. 50 cm de largo (30 cm c/c). Tubular de 1-1/4" (32 mm).

cromado satinado

combinado



2229 Jaladera Tecomán de Acero Inoxidable.
Tubular de 32 mm. de diámetro.
Largo total de 50 cms.
Largo de centro a centro: 30 cms.
2 perforaciones de 3/8".

ESTA JALADERA SE PUEDE FABRICAR EN MEDIDAS ESPECIALES. CONSULTAR CON SU ASESOR DE VENTAS.

1128

Jaladera con chapa integrada. Acero Inoxidable.

Tubular de 1-3/8" (35 mm.).

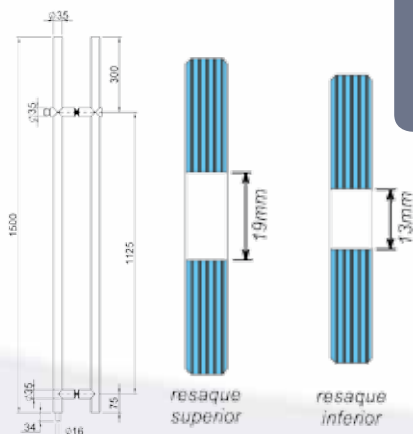
Largo total: 1.50 mts.

Centro a centro: 1.125 mts.

Barreno superior: 19 mm.

Barreno inferior: 13 mm.

satinado



jaladeras

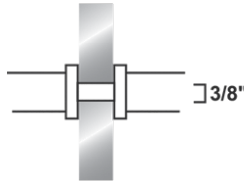
2266

Jaladera tubular recta para puerta de vidrio templado. 52 cms. de largo y 50 cms. de C/C
 cromado satinado



2266 Jaladera Careyes, tipo toallero de latón para puerta de vidrio templado de cancel de baño de 8 a 12 mm. de espesor.

Con pomo tipo 2204.
 Medida: 19 mm. de diámetro tubular.
 Largo total: 52 cms.
 Largo de centro a centro: 50 cms.
 Preparar 2 barrenos de 3/8".



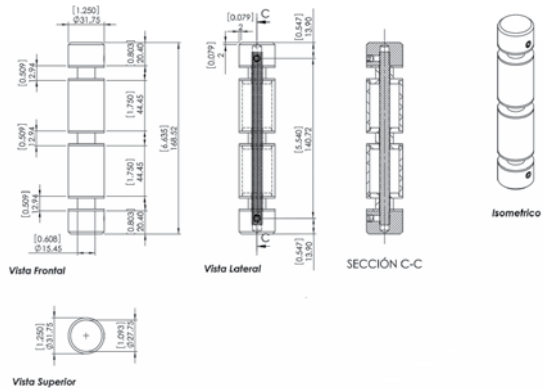
PARA PUERTAS DE VIDRIO
 TEMPLADO DE 9 A 19 MM DE
 ESPESOR.
 TAMBIEN PUEDE SER INSTALADA
 EN PUERTAS DE ALUMINIO O
 FIERRO.

ESTA JALADERA SE PUEDE FABRICAR EN MEDIDAS ESPECIALES.
 CONSULTAR CON SU ASESOR DE VENTAS.

2151

Espaciador para jaladera de vidrio de 8 a 12 mm.
 pintura: gris negro blanco café (E200)
 anodizado (sobre pedido) natural mate natural brillante

jaladeras



2151 Espaciador Coyoacán para formar jaladeras de vidrio, madera, aluminio, mármol, fierro, forja, etc. Deje el diseño a su imaginación.

Acabados en pintura electrostática:

- Gris
- Negro
- Blanco
- Café (E200)

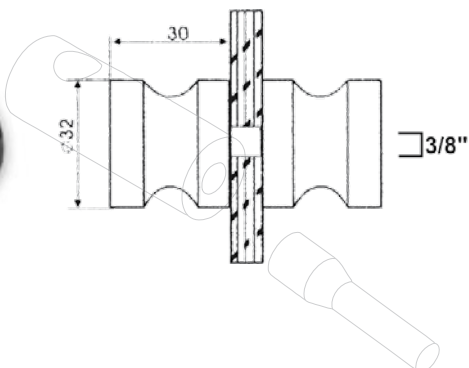
Acabados en aluminio anodizado sobre pedido:

Natural brillante.

Empaque: 2 juegos (1 juego son 2 pzas.)

2204

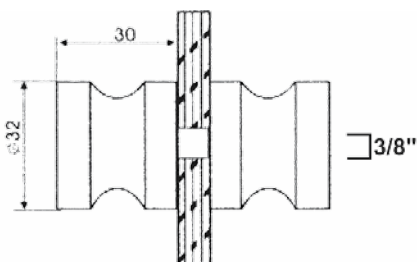
Jaladera pomo Pedregal para puertas de cancel de baño de vidrio templado.
 cromado satinado



2204 Jaladera pomo Pedregal para puertas de cancel de baño de vidrio templado.
 Para vidrio de 8 a 19 mm. de espesor.
 Fabricada en Acero Inoxidable y con tensor de Acero Inoxidable.

2205

Botón de aluminio para puertas de cristal.
 blanco negro natural

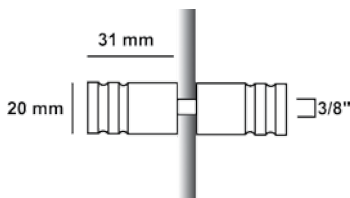


2205 Botón de aluminio para puertas de cancel de baño de vidrio templado.
 Para vidrio de 8 a 19 mm. de espesor.
 Fabricada en aluminio.

Jaladeras

2257

Jaladera pomo Pantitlán para puertas de cancel de baño de vidrio templado.
cromado satinado



2257 Jaladera pomo Pantitlán para puertas de cancel de baño de vidrio templado.

Para vidrio de 8 a 19 mm. de espesor.

Fabricada en Acero Inoxidable y con tensor de Acero Inoxidable.

2226100SC

Jaladera en acero inoxidable con acabado combinado en cromo-satin tubular de 1-1/4".
Medida largo total de 100 cms. centro a centro 80 cms.
combinación cromado-satinado

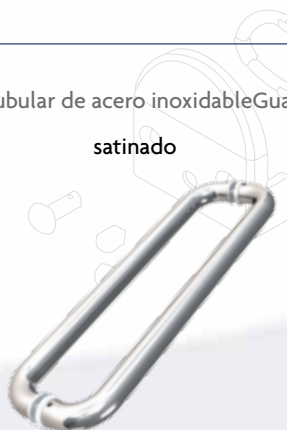


Esta jaladera se puede fabricar en medida especial



2230

Jaladera tubular de acero inoxidableGuaymas tubular de 1-1/4" para puertas de vidrio templado
cromado satinado



Medidas:

- 18" (45.72 Cms) de centro a centro
- Largo total 19.25" (48.89 Cms)
- 24" (60.96 Cms) de centro a centro
- Largo total 25.25" (64.13 Cms)
- 36" (91.44 Cms) de centro a centro
- Largo total 37.25" (94.61 Cms)

Se hacen 2 barrenos de 3/8" para su instalación

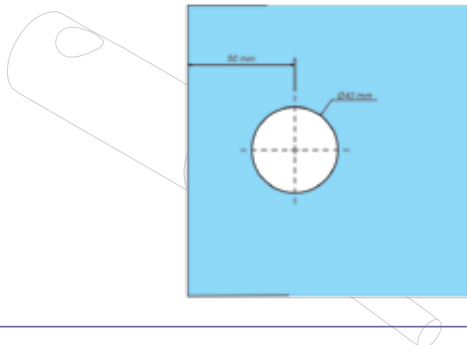
Esta jaladera se puede fabricar en medida especial

1249

Jaladera para puerta corrediza en acero inoxidable satinado



BARRENO EN VIDRIO



2210

Jaladera pomo con placa seguro integrada para puertas de vidrio templado de cancel de baño.

cromado

satinado

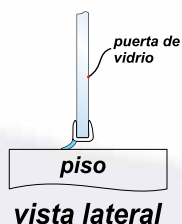
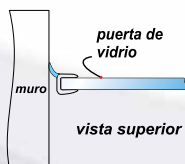
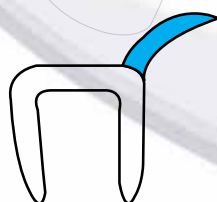


jaladeras

Perfiles de policarbonato

1117

Perfiles de policarbonato Xochimilco. Perfil policarbonato aleta lateral p/vidrio de 9mm. 2.5 m de largo. transparente



1117 Perfil de policarbonato Xochimilco. aleta flexible lateral. Para vidrio de 9 mm. Puede ser instalado hacia el piso o lateralmente.

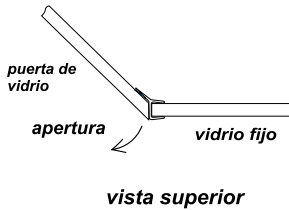
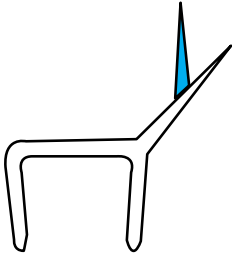
Acabado: claro
Perfil de 2.50 mts.

perfiles de policarbonato

Perfiles de policarbonato

1118

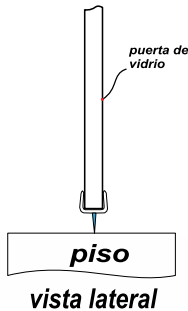
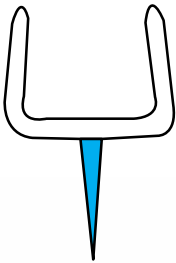
Perfiles de policarbonato Xochimilco. perfil de policarbonato tipo sellado lateral p/vidrio de 9 mm. (para 135°) 2.5 mts. de largo. transparente



1118 Perfil de policarbonato Xochimilco. Tipo sellado lateral a 135°. Aleta rígida y flexible combinada. Para vidrio de 9 mm. Acabado: claro. Perfil de 2.50 mts.

1119

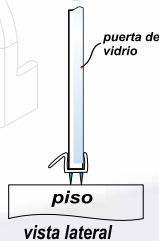
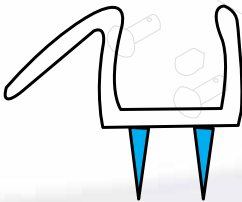
Perfiles de policarbonato Xochimilco. Perfil policarbonato tipo sellapolvo. Puede ser instalado hacia el piso. Aleta flexible central para vidrio de 9 mm. Perfil de 2.50 mts. transparente



1119 Perfil de policarbonato Xochimilco. Tipo sellapolvo. Puede ser instalado hacia el piso. Aleta flexible central. Para vidrio de 9 mm. Acabado: claro. Perfil de 2.50 mts.

1120

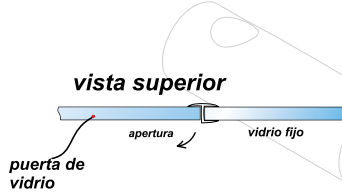
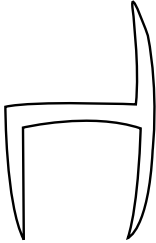
Perfiles de policarbonato Xochimilco. Perfil policarbonato tipo sellapolvo. Puede ser instalado hacia el piso. Doble aleta flexible central y aleta rígida de desagüe. transparente



1120 Perfil de policarbonato Xochimilco. Tipo sellapolvo. Puede ser instalado hacia el piso. Doble aleta flexible central y aleta rígida de desagüe. Acabado: claro. Perfil de 2.50 mts.

1121

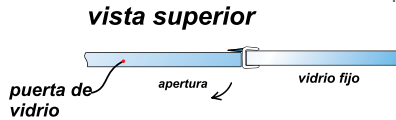
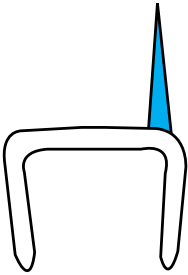
Perfiles de policarbonato Xochimilco. Perfil de policarbonato tipo "h" jamba de sellado o tope. Puede ser instalado lateralmente. Aleta rígida lateral sirve como tope. Para vidrio de 9 mm. Perfil de 2.50 mts. transparente



1121 Perfil de policarbonato Xochimilco. Perfil de policarbonato tipo "h" jamba de sellado o tope. Puede ser instalado lateralmente. Aleta rígida lateral sirve como tope. Para vidrio de 9 mm. Acabado: claro. Perfil de 2.50 mts.

1122

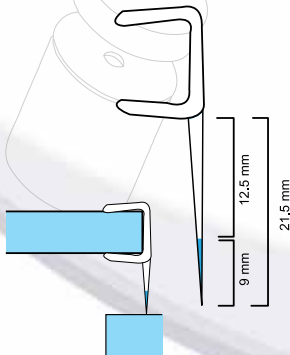
Perfiles de policarbonato Xochimilco. Perfil de policarbonato tipo "y" sellado lateral. Puede ser instalado lateralmente. Aleta flexible lateral. Para vidrio de 9 mm. Perfil de 2.50 mts. transparente



1122 Perfil de policarbonato Xochimilco. Tipo "y" sellado lateral. Puede ser instalado lateralmente. Aleta flexible lateral. Para vidrio de 9 mm. Acabado: claro. Perfil de 2.50 mts.

1223

Perfil de policarbonato tipo aleta larga. Puede ser instalado lateralmente. Aleta larga lateral, una parte es rígida y otra parte es flexible. Para vidrio de 9 mm. Perfil de 2.50 mts. transparente

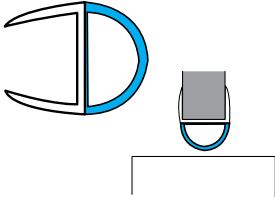


1223 Perfil de policarbonato tipo aleta larga. Puede ser instalado lateralmente. Aleta larga lateral, una parte es rígida y otra parte es flexible. Para vidrio de 9 mm. Acabado: claro. Perfil de 2.50 mts.

Perfiles de policarbonato

1224

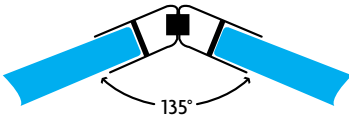
Perfil de policarbonato tipo burbuja. Puede ser instalado lateralmente y sirve de sellado, tope y protección para los cristales. Para vidrio de 9 mm. Perfil de 2.50 mts. transparente



1224 Perfil de policarbonato tipo burbuja. Puede ser instalado lateralmente y sirve de sellado, tope y protección para los cristales. Para vidrio de 9 mm. Acabado: claro. Perfil de 2.50 mts.

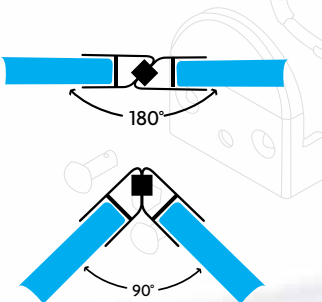
1225

Perfil de policarbonato tipo con magneto para 135°. Puede ser instalado lateralmente en corredizos o batientes de 135° y sirve como tope y atrape al centro. Se surte por pares, ya que un lado viene con magneto positivo y el otro lado con magneto negativo. Para vidrio de 9 mm. Perfil de 2.50 mts. transparente



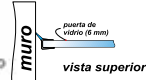
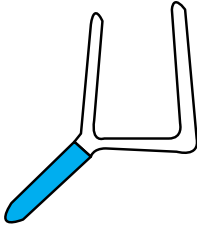
1226

Perfil de policarbonato tipo con magneto para 180° y 90°. Puede ser instalado lateralmente en corredizos o batientes de 180° y sirve como tope y atrape al centro. Si se voltea un lado puede ser instalado en corredizos o batientes de 90° y sirve como tope y atrape al centro. Se surte por pares, ya que un lado viene con magneto positivo y el otro lado con magneto negativo. Para vidrio de 9 mm. Perfil de 2.50 mts. transparente



1220

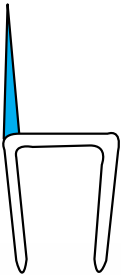
Perfil de policarbonato tipo dual. Puede ser instalado hacia el piso o lateralmente. Aleta flexible lateral. Para vidrio de 6 mm. Perfil de 2.50 mts. transparente



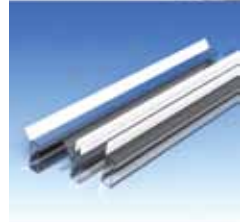
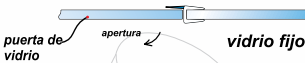
perfiles de policarbonato

1221

Perfil de policarbonato tipo "y" sellado lateral. Puede ser instalado lateralmente. Aleta flexible lateral. Para vidrio de 6 mm. Perfil de 2.50 mts. transparente

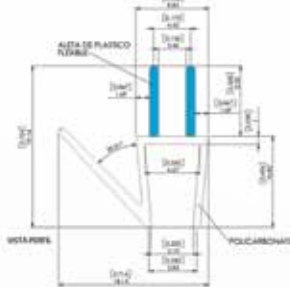
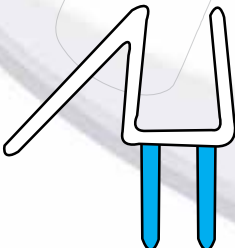


vista superior



1222

Perfil de policarbonato tipo sellapolvero. Puede ser instalado hacia el piso. Doble aleta flexible central y aleta rígida de desagüe. Para vidrio de 6 mm. Perfil de 2.50 mts. transparente



Perfiles de policarbonato

1206

Perfil de policarbonato Tipo U con portafelpa.
claro

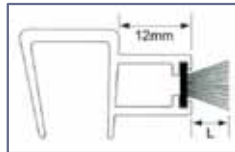
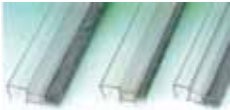


1206 Perfil de policarbonato Tipo U con portafelpa para cristal de 9 mm para puertas batientes. Perfil de 2.50 mts.



1207

Perfil de policarbonato tipo F con portafelpa.
claro



1207 Perfil de policarbonato Tipo F con portafelpa para cristal de 9 mm para puertas correizas. Perfil de 2.50 mts.

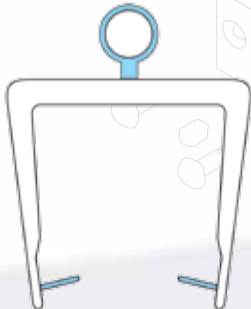


Vista Superior

perfiles de
policarbonato

136002700

Perfil policarbonato burbuja pequeña para 10 mm de espesor, ideal para sellado entre paneles del sistema Cd. de México (Pu10bs)

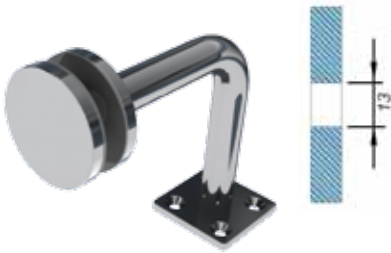


Perfil de policarbonato burbuja pequeña ideal para sistema Cd. de México

Largo de 3.00 Mts para 10 mm de espesor sólo se coloca en un extremo

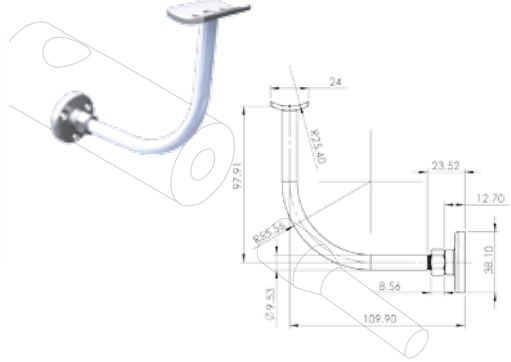
2297

Conector para vidrio con base plana se puede aplicar en barandales para vidrio templado satinado



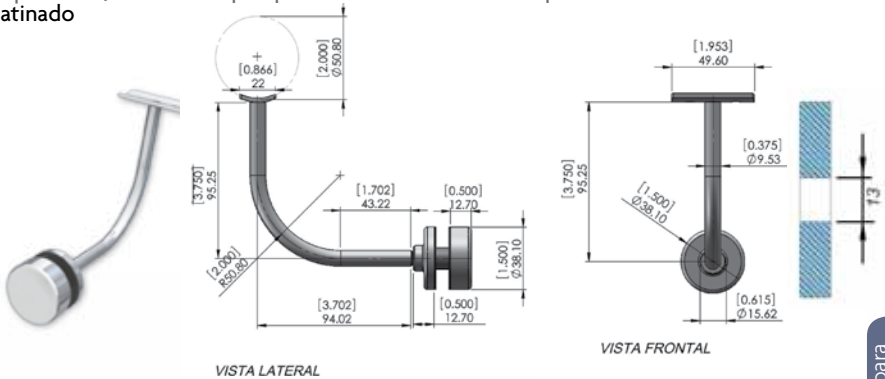
2298

Soporte San Juan de Alima para pasamanos, para muro a tubo pasamanos. Acero Inoxidable satinado



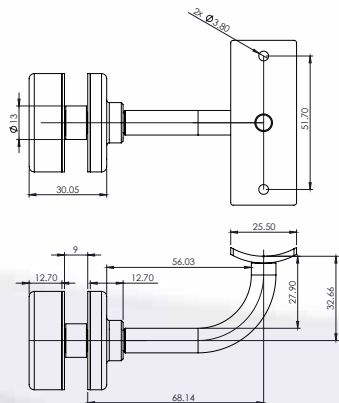
2299

Soporte San Juan de Alima para pasamanos. Para vidrio a tubo pasamanos. Acero Inoxidable satinado



2299

Corto conector San Juan de Alima para pasamanos. Corto para barandales en vidrio templado y con base para tubo pasamanos satinado



2300

Poste de Acero Inoxidable de 0.90 mts. C20 1-1/4". También se pueden fabricar en medida especial.

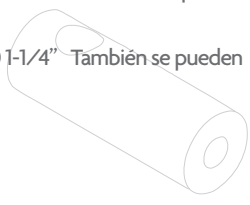
satinado

Poste de Acero Inoxidable de 1.00 mts. C20 1-1/4" También se pueden fabricar en medida especial.

satinado

Poste de Acero Inoxidable de 1.10 mts. C20 1-1/4" También se pueden fabricar en medida especial.

satinado



2301

Poste de Acero Inoxidable de 1.00 mts. C16 1" . También se pueden fabricar en medida especial.

satinado

Poste de Acero Inoxidable de 1.10 mts. C16 1" . También se pueden fabricar en medida especial.

satinado

2302

Poste de Acero Inoxidable de 1.00 mts. C18 2". También se pueden fabricar en medida especial.

satinado

Tenemos los siguientes Postes en medidas de linea:

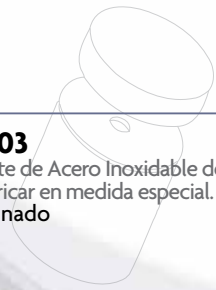
230210074SA o CO de 1.00 mts alto

230209074SA o CO de 0.90 mts alto

2303

Poste de Acero Inoxidable de 1.00 mts. C18 1". También se pueden fabricar en medida especial.

satinado



postes para
barandal

Postes para Barandal

2318

Tubo con tapa. Acero Inoxidable. 1.00 mts. C18 2". También se pueden fabricar en medida especial.
satinado



2319

Tubo con tapa. Acero Inoxidable. 1.00 mts. C16 1-1/4". También se pueden fabricar en medida especial.
satinado



2320

Tubo con tapa. Acero Inoxidable. 1.00 mts. C20 1-1/4". También se pueden fabricar en medida especial.
satinado



postes para
barandal

**NOTA: Los tubos pasamanos pueden ser instalados con los siguientes herrajes:
Postes para barandal 2300, 2301 y 2302, soporte para barandal 2299 y 2274.**

1370

Poste de acero inoxidable con conectores vidrio a vidrio para vidrio templado de 8 a 10 mm de espesor

Altura 100 cms

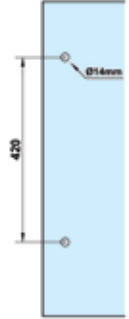
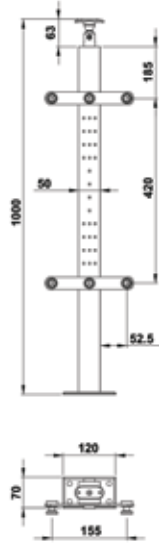
Medida de centro a centro para barrenos: 42 cms

Barreno de 14 mm diametro

Incluye herraje conector para tubo pasamanos

(Nota: para zonas costeras o de alta salinidad se recomienda acero inoxidable 316, se puede cotizar sobre pedido)

satinado



medidas: mm

1371

Poste de acero inoxidable con conectores a vidrio sencillo para vidrio templado de 8 a 10 mm de espesor.

Altura 100 cms.

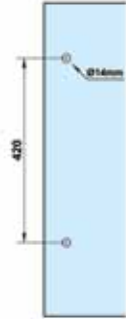
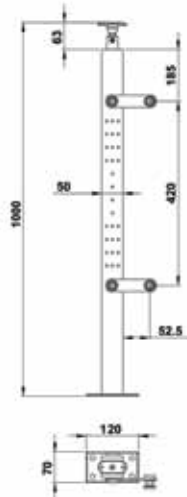
Medida de centro a centro para barrenos: 42 cms.

Barreno de 14 mm diametro.

Incluye herraje conector para tubo pasamanos.

(Nota: para zonas costeras o de alta salinidad se recomienda acero inoxidable 316, se puede cotizar sobre pedido)

satinado



medidas: mm

postes
vuvuzelas

Postes Vuvuzelas

1368

Poste de acero inoxidable con conectores vidrio a vidrio a 90° en esquina para vidrio templado de 8 a 10 mm de espesor

Altura 100 cms

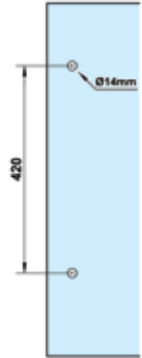
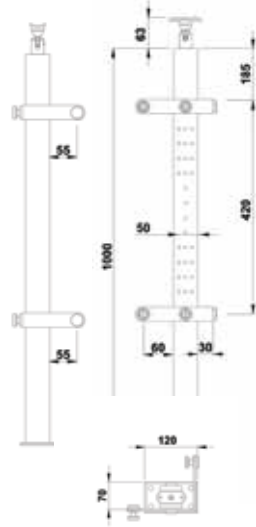
Medida de centro a centro para barrenos: 42 cms

Barreno de 14 mm diametro

Incluye herraje conector para tubo pasamanos

(Nota: para zonas costeras o de alta salinidad se recomienda acero inoxidable 316, se puede cotizar sobre pedido).

satinado



medidas: mm

1372

Poste de acero inoxidable con conectores vidrio a vidrio.

Para vidrio templado de 8 a 10 mm de espesor.

Altura 100 cms.

Medida de centro a centro.

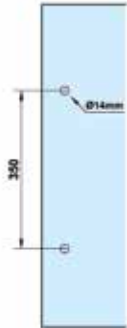
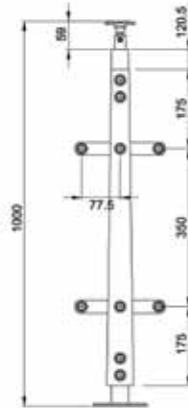
Para barrenos: 35 cms.

Barreno de 14 mm diametro.

Incluye herraje conector para tubo pasamanos.

(Nota: para zonas costeras o de alta salinidad se recomienda acero inoxidable 316, se puede cotizar sobre pedido).

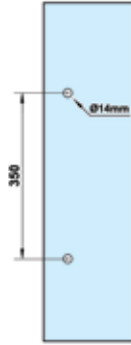
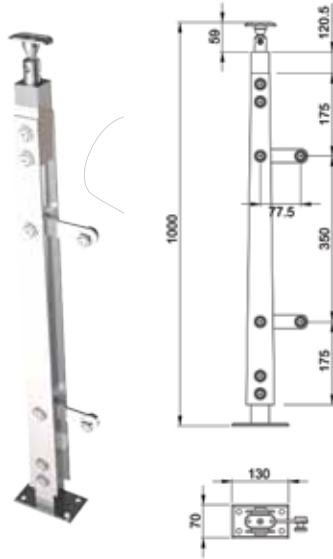
satinado



medidas: mm

1373

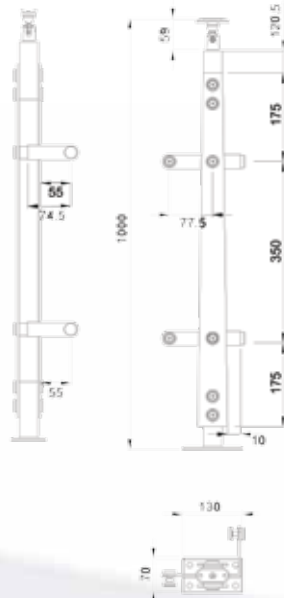
Poste de acero inoxidable con conectores a vidrio sencillo.
 Para vidrio templado de 8 a 10 mm de espesor.
 Altura 100 cms.
 Medida de centro a centro. 35 cms.
 Barreno de 14 mm diametro.
 Incluye herraje conector para tubo pasamanos.
 (Nota: para zonas costeras o de alta salinidad se recomienda acero inoxidable 316, se puede cotizar sobre pedido)
 satinado



medidas: mm

1369

Poste de acero inoxidable con conectores vidrio a vidrio a 90° en esquina.
 Para vidrio templado de 8 a 10 mm de espesor.
 Altura 100 cms.
 Medida de centro a centro. 35 cms.
 Barreno de 14 mm diametro.
 Incluye herraje conector para tubo pasamanos.
 (Nota: para zonas costeras o de alta salinidad se recomienda acero inoxidable 316, se puede cotizar sobre pedido)
 satinado



medidas: mm



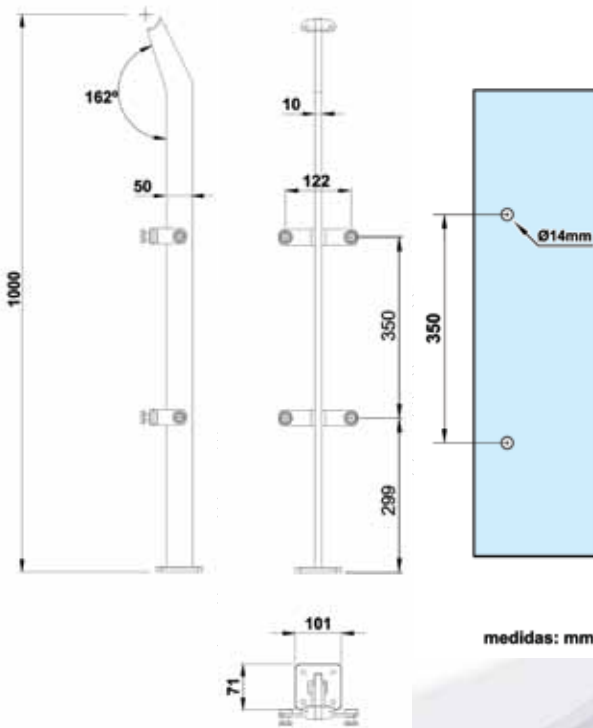
Postes Vuvuzelas

1376

Poste de acero inoxidable con conector vidrio a vidrio.
Para vidrio templado de 8 a 10 mm de espesor
altura 100 cms
Medida de centro a centro para barrenos: 35 cms,
barreno de 14 mm de diametro
incluye base conector para tubo pasamanos satinado

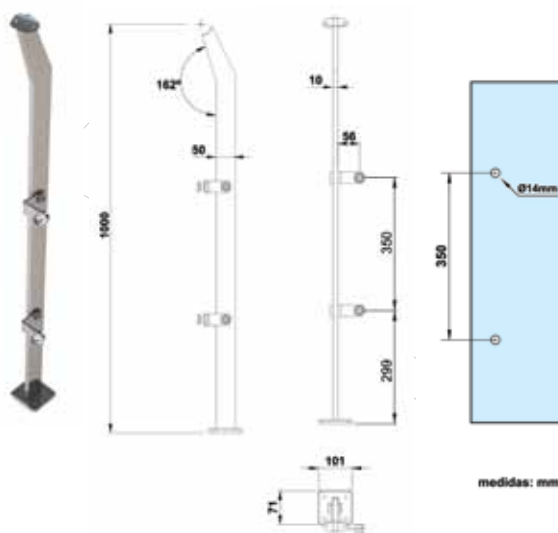


postes
vuvuzelas



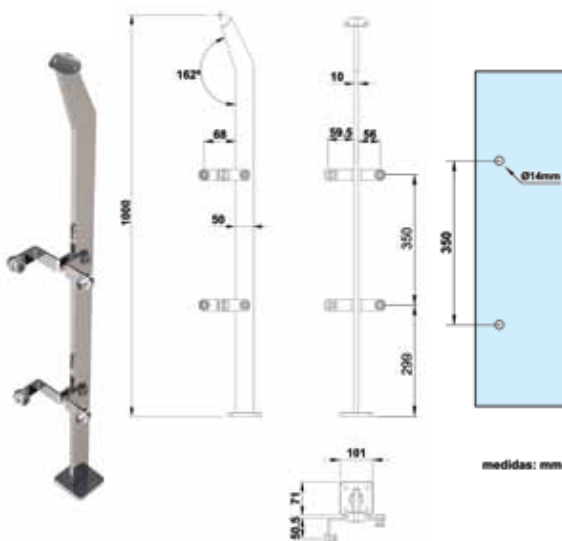
1377

Poste de acero inoxidable con conector a vidrio sencillo.
Para vidrio templado de 8 a 10 mm de espesor altura 100 cms.
Medida de centro a centro para barrenos: 35 cms.
Barreno de 14 mm diametro incluye base conector para tubo pasamanos satinado



1378

Poste de acero inoxidable con conector vidrio a vidrio a 90° para esquina.
Para vidrio templado de 8 a 10 mm de espesor altura 100 cms
Medida de centro a centro para barrenos: 35 cms.
Barreno de 14 mm diametro incluye base conector para tubo pasamanos satinado



CIERRAPUERTAS se encuentran de la página 76 a la 78

PUERTAS AUTOMÁTICAS se encuentran de la página 108 a la 114

1001

Bisagra de piso Ryobi. Modelo S202 body set (130 kg).

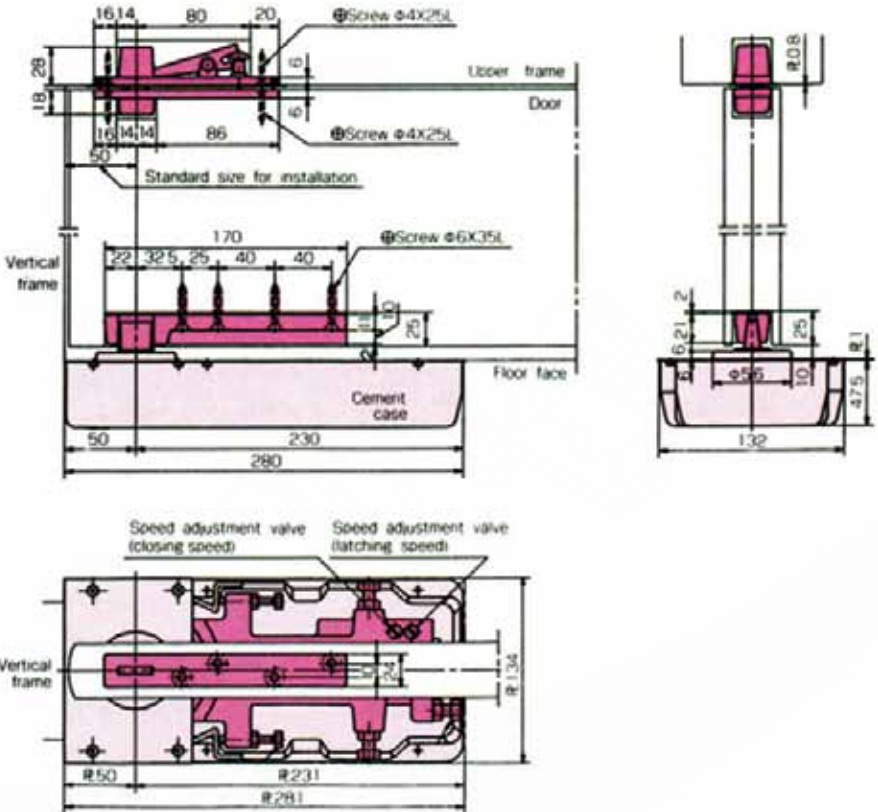


1001 Bisagra de piso Ryobi S202 body set (1001).

Bisagra de piso creada por Ryobi para puertas de cristal templado, ya que no requiere de accesorios, va en combinación con los herrajes Herralum para puertas de cristal templado.

Para puertas de hasta 130 kgs. de peso.

Garantía de hasta 2 años contra cualquier defecto de fabricación instalada en condiciones normales.

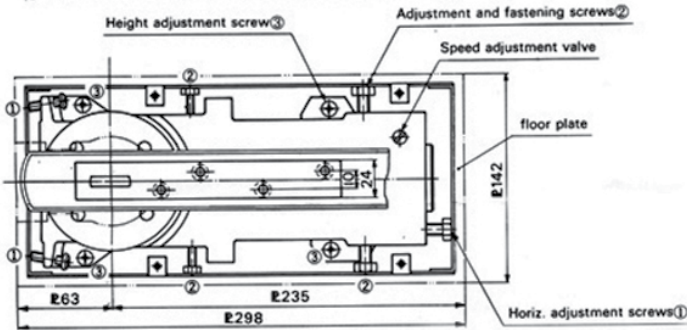
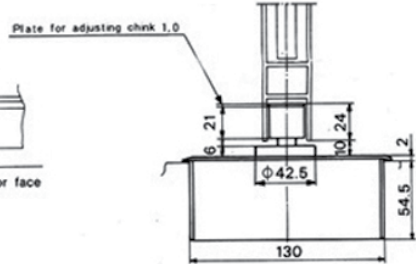
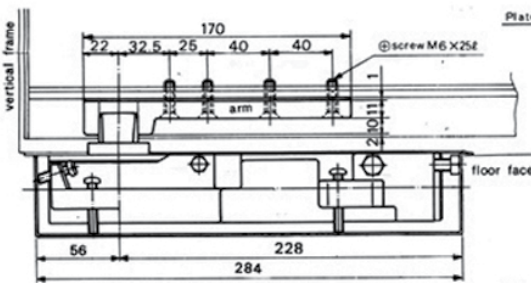


1003

Bisagra hidráulica de piso Ryobi Mod.S202YKS. Para puertas de hasta 130 kgs. Con ajuste vertical. Tope a los 90°



1003 Bisagra hidráulica de piso ryobi mod. S202YKS.
 Para puertas de hasta 130 kgs.
 La única que además tiene ajuste vertical, o sea hacia arriba y hacia abajo, facilitando el ajuste por ejemplo de puertas dobles
 Tope a los 90°.
 Garantía de hasta 2 años contra cualquier defecto de fabricación instalada en condiciones normales.



ryobi

Ryobi

1002 / 1006

Bisagra aérea para línea de 4" Ryobi. Modelo 30-32 (110 kg.). 1002 Perno chico. 1006 Perno mediano.



- Alineación de puerta, su posición vertical, talón a marco con posición por el brazo, canal de brazo y pivote inferior totalmente ajustables.

- Tres tensiones de muelle variables para trabajos livianos, medios o pesados para utilizar con diferentes tamaños y pesos de puerta.

- Fácil y preciso ajuste de velocidad con dos válvulas de regulación de velocidad.

- Pivote central que puede utilizarse a puertas de acción simple o doble.

- Cuerpo compacto que cabe en un dintel de 102 x 45 mm.

- Se ha instalado un cerradero en cada lado o punta del brazo de carga y pivote inferior.

- Máxima apertura de puerta (rótulo de retroceso) con ángulo de 90° o 105° en ambos sentidos.

- Mantiene una apertura de 90°, 105° o no se mantiene abierto.



1002 / 1006 Bisagra aérea oculta para línea de 4", perfil de aluminio de 1-3/4" x 4".

Ryobi 30-32 con freno a 90 grados en ambos lados.

Para puertas de hasta 110 kgs. de peso. Esta bisagra se instala en el contramarco de la puerta. El brazo va instalado en la puerta y en la parte inferior lleva un pivote embalado para evitar la fricción.

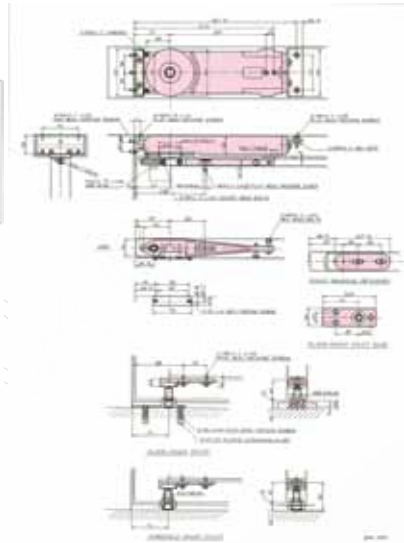
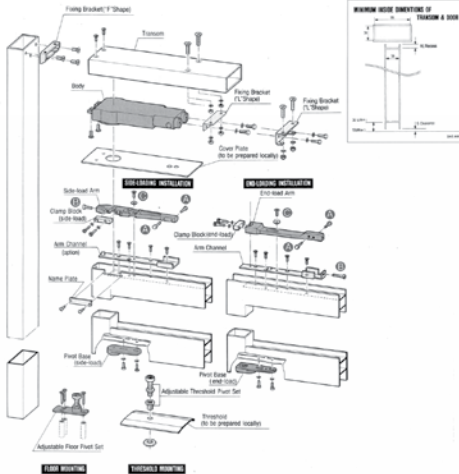
Ideal para lugares donde no se puede perforar el piso o donde exista demasiada humedad, como frentes de playa.

Garantía de hasta 2 años contra cualquier defecto de fabricación instalada en condiciones normales.

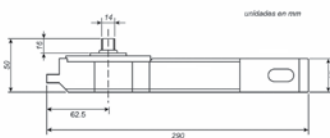
2238 accesorio refuerzo de instalación para perfil de aluminio para Bisagra Aérea RYOBI 1002/1006 Inyectado en zamak



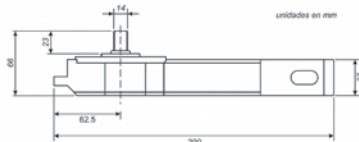
Herraje Superior tipo 1008 con inserto cuadrado.



PERNO CHICO 1002



PERNO MEDIANO 1006



1004

Bisagra para piso Ryobi. Modelo S202N (130 kg).



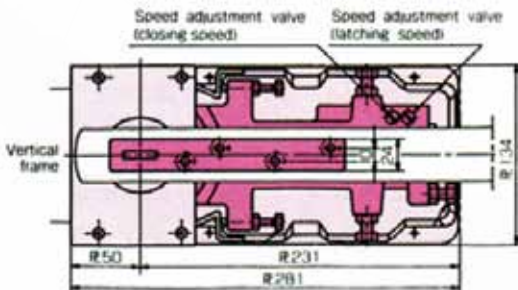
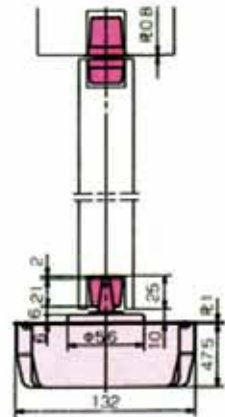
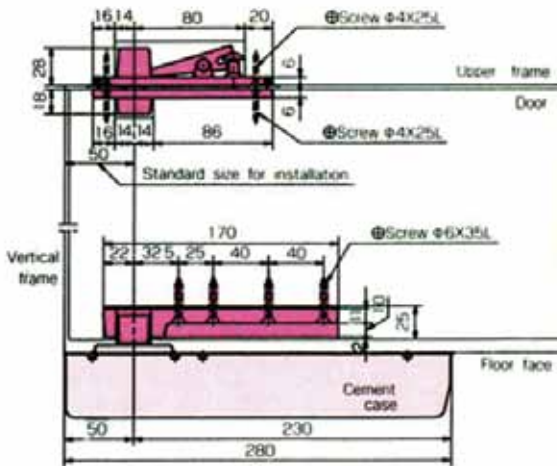
1004. Bisagra hidráulica de piso Ryobi Modelo S202N, para puertas de hasta 130 kgs. de peso.

Con apertura máxima a 113° y freno (Hold-Open) a 90° en ambos lados.

Doble válvula para regular la velocidad de cierre y presión.

Probada en laboratorio por más de 1,000,000 de ciclos.

Garantía de hasta 2 años contra cualquier defecto de fabricación instalada en condiciones normales.



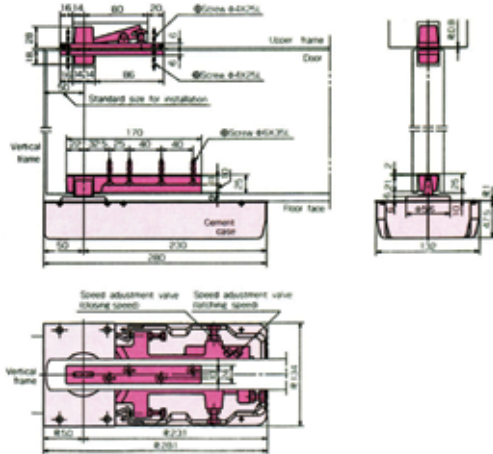
Ryobi

1005

Bisagra para piso Ryobi.
Modelo S203N (180 kg).



1005. Bisagra hidráulica de piso Ryobi Modelo S203N, para puertas de hasta 180 kgs. de peso. Cuerpo reforzado. Con apertura máxima a 113° y freno (Hold-Open) a 90° en ambos lados.
Doble válvula para regular la velocidad de cierre y presión. Probada en laboratorio por más de 1,000,000 de ciclos.
Garantía de hasta 2 años contra cualquier defecto de fabricación instalada en condiciones normales.

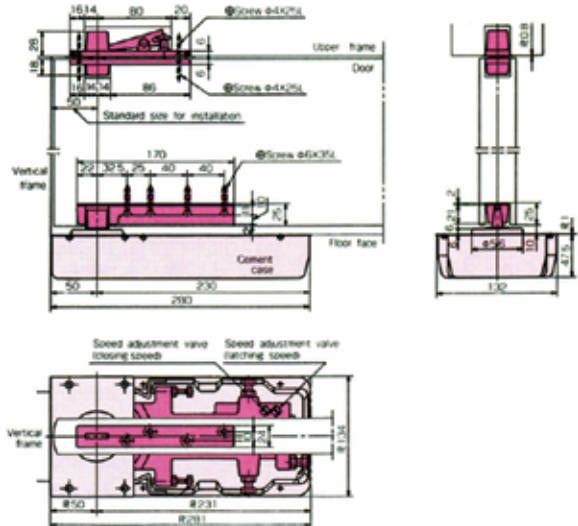


1140

Bisagra para piso Ryobi.
Modelo S120N (130 kg).



1140 Bisagra hidráulica de piso ryobi mod. S120N. Para puertas de hasta 130 kgs. La única sin tope de 90°. Cierra desde cualquier abertura. Ideal en accesos con aire acondicionado.
Probada en laboratorio por mas de 1 millon de ciclos.
Garantía de hasta 2 años contra cualquier defecto de fabricación instalada en condiciones normales.



ryobi

1017

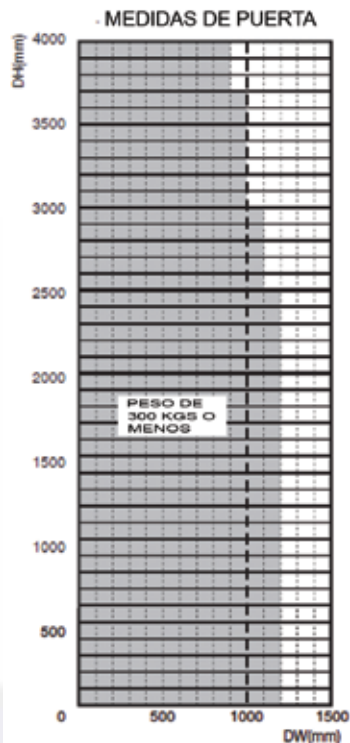
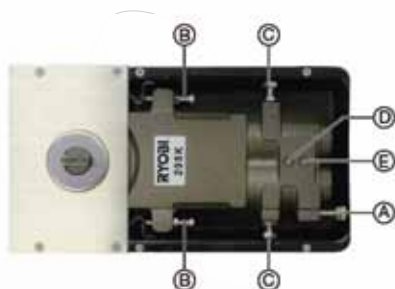
Bisagra RYOBI Mod S-205K para puertas de hasta 300 kgs de peso para aluminio, acero, acero inoxidable, vidrio templado (ideal utilizar los perfiles zoclos del sistema Cd. de México).

Máxima fuerza de torque con freno a 90° en ambas posiciones y doble apertura de puerta



MODELO	FRENO	DIMENSIONES DE PUERTA Y PESO		DIMENSIONES DE CAJA	
1015	A 90° AMBAS	ANCHO	1200 MM	LARGO	298 MM
S-205K	POSICIONES	PESO	300 KGS	ANCHO	146 MM
				PROFUNDIDAD	47 MM

- Facil instalación
- Dos valvulas para regular velocidad de cierre
- Ajustes fáciles
- Garantía de hasta 2 años contra cualquier defecto de fabricación instalada en condiciones normales



ryobi

TABLA COMPARATIVA DE BISAGRAS RYOBI

	1001 (202N)	1002 (30-32 AEREA)	1006 (30-32 AEREA)	1003 (S202YKS)	1004 (S202N)	1005 (S203N)	1140 (S120N)	1017 (S8205K)
Máximo ancho de puerta	950 mm.	900 mm.	900 mm.	950 mm.	950 mm.	950 mm.	950 mm.	1200 mm.
Máxima altura de puerta	2100 mm.	2100 mm.	2100 mm.	2100 mm.	2100 mm.	2100 mm.	2100 mm.	4000 mm.
Máximo peso de puerta	130 kgs.	110 kgs.	110 kgs.	130 kgs.	130 kgs.	180 kgs.	130 kgs.	300 Kgs.
Dimensiones de caja	Largo: 280 mm. Ancho: 132 mm. Alto 475 mm.	Va dentro de tubo de aluminio de 4" x 1-3/4"	Va dentro de tubo de aluminio de 4" x 1-3/4"	Largo: 284 mm. Ancho: 130 mm. Alto 54.5 mm.	Largo: 280 mm. Ancho: 132 mm. Alto 47.5 mm.	Largo: 280 mm. Ancho: 132 mm. Alto 47.5 mm.	Largo: 280 mm. Ancho: 132 mm. Alto 47.5 mm.	Largo: 298 mm Ancho: 146 mm Alto: 47 mm
Características especial	Sin brazo y pivote. Para puertas de cristal templado.	Instalación superior. Trabaja desde la parte de arriba. Perno chico.	Instalación superior. Trabaja desde la parte de arriba. Perno mediano.	Con ajuste hacia arriba y hacia abajo que facilitan la instalación ideal para puertas de cristal templado o puertas dobles	La bisagra japonesa de mayor venta en México.	Bisagra reforzada con mayor fuerza de torque para mayor peso a viento en contra.	Única bisagra en México sin freno en ambas posiciones siempre cierra.	La bisagra más fuerte en México Para puertas de hasta 300 kgs de peso Brazo y pivote reforzados
Freno o Hold Open	A 90° y máxima apertura hasta 113°.	A 90° y máxima apertura hasta 90°	A 90° y máxima apertura hasta 90°	A 90° y máxima apertura hasta 113°.	A 90° y máxima apertura hasta 113°.	A 90° y máxima apertura hasta 113°.	Sin freno (Sin Hold Open)	A 90° en ambas posiciones

ryobi



CODIGO QR



1340

Sistema Acapulco plegadizo para puertas de cristal templado.

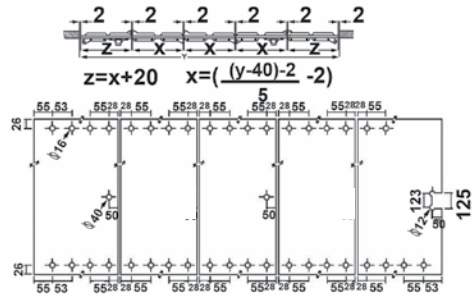
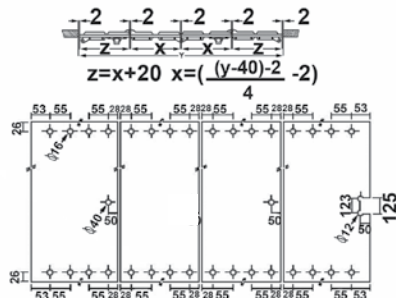
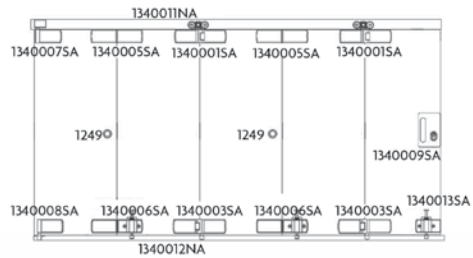
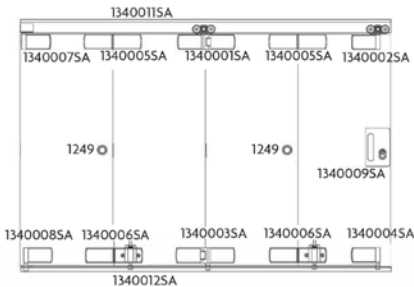
Consta de un riel superior de aluminio y un perfil guía de acero inoxidable que debe de ir embutido en el piso, viene con una serie de herrajes y accesorios para poder realizar diversos tamaños de puertas plegadizas, según el espacio que se tenga para poder realizar la instalación.

Como este tipo de sistemas van a ser instaladas puertas de cristal templado, puede haber medidas en las que se vuelva mucho más pesado la instalación del sistema, por lo que es necesario considerar que la fijación superior del riel de aluminio debe de ser apropiado para soportar el peso completo del sistema, esto puede ser considerando sistema de fijación de taquetes expansivos o hacer la colocación directa a traves o ptr de metal.

El Sistema Acapulco está diseñado para soportar paneles con medidas recomendables máximas de 745 mm. de ancho x 2300 mm. de altura, para vidrio de 8 a 10 mm. de espesor.

Se pueden cerrar espacios amplios en terrazas o divisiones que se necesiten separar, pero que por sus características se necesita abrir completamente el espacio para comunicar diversos espacios.

Así es el Sistema Acapulco que con una serie de herrajes y accesorios que son combinables se pueden lograr diferentes aplicaciones de instalación para lograr realizar este tipo de instalaciones.



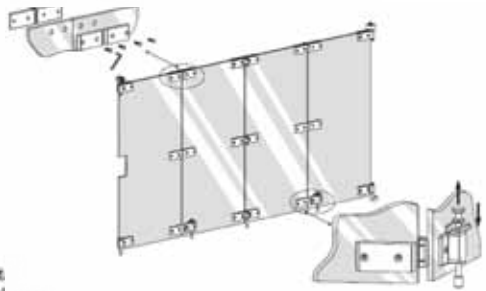
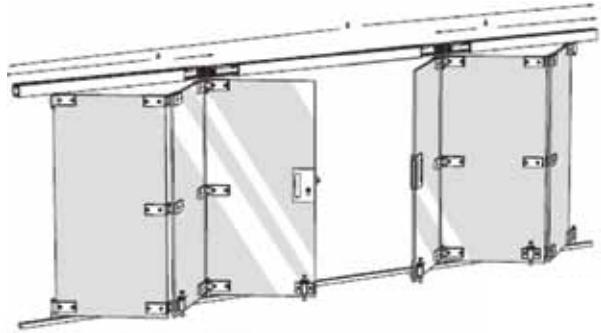
plegadizo sencillo

sistema
acapulco

HERRALUM.

Sistemas para corredizos de vidrio templado. Acapulco

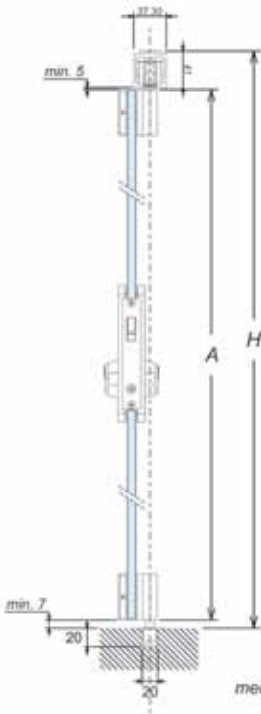
Se pueden combinar la colocación de los herrajes y las puertas para crear desde plegadizos sencillos o plegadizos dobles, esto dependerá del número de herrajes que se utilicen y el largo de los perfiles de aluminio y el perfil guía.



$$A = H - 65$$

A= altura del crist
H= altura total del claro

En el Sistema Acapulco se cuenta con un herraje con pasador integrado que ayuda a asegurar las puertas una vez que éstas están cerradas.



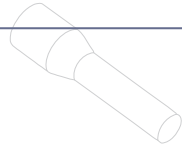
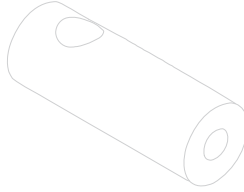
medidas en mm



sistema
acapulco

1340001SA

Herraje vidrio a vidrio con carretilla.
satinado



1340002SA

Herraje a vidrio sencillo con carretilla.
satinado



1340003SA

Herraje vidrio a vidrio con guía a piso.
satinado



1340004SA

Herraje a vidrio sencillo con guía a piso.
satinado



Sistemas para corredizos de vidrio templado. Acapulco

1340005SA

Herraje vidrio a vidrio. Puede ser instalado en la parte superior o como refuerzo en la parte de en medio.
satinado



1340006SA 1340015SA

Herraje vidrio a vidrio con pasador integrado. Se coloca en las partes plegables para asegurar las puertas hacia el riel inferior.

1340006SA Derecho

1340015SA Izquierdo

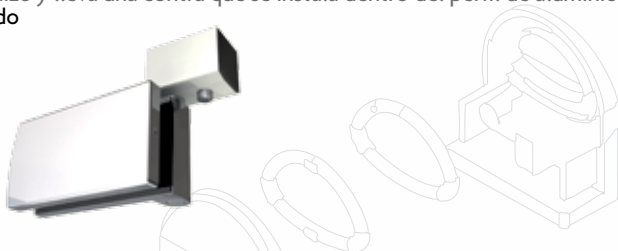
satinado



sistema
acapulco

1340007SA

Herraje a vidrio sencillo con pivote superior. Sirve como elemento inicial del sistema plegadizo y lleva una contra que se instala dentro del perfil de aluminio riel superior.
satinado



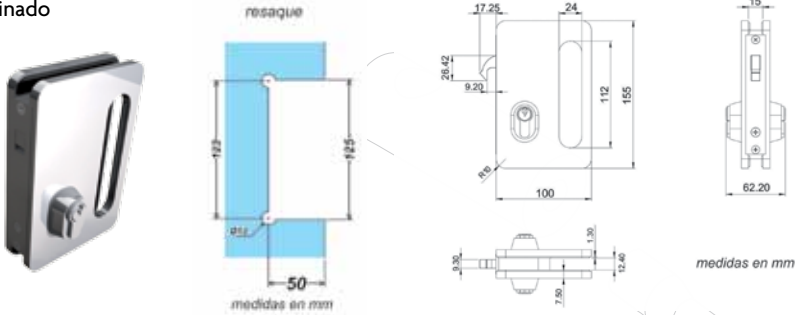
1340008SA

Herraje a vidrio sencillo con pivote inferior. Sirve como elemento inicial del sistema plegadizo y lleva una contra que se instala sobre el riel de acero inoxidable inferior.
satinado



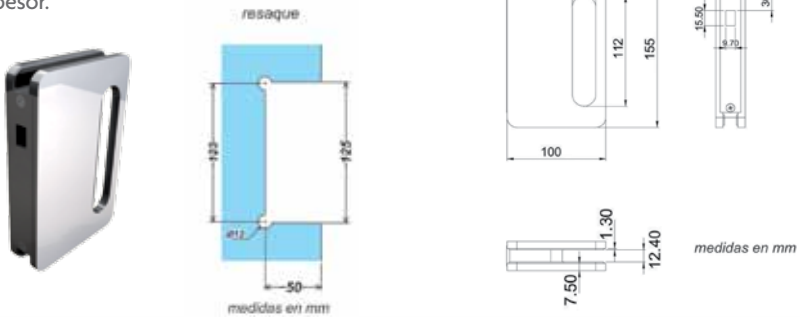
1340009SA

Chapa de gancho para cristal templado. Para cristal de 10 a 12 mm. de espesor. Puede servir para el sistema plegadizo o corredizo.
satinado



1340010SA

Contra para chapa 1340009SA para sistema plegadizo o corredizo. Para cristal de 10 a 12 mm. de espesor.



1340013SA / 1340014SA

Herraje a vidrio sencillo con pasador.
1340013SA Derecho
1340014SA Izquierdo
satinado

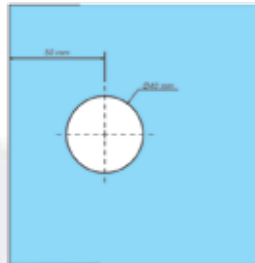


1249

Jaladera redonda con hueco para puertas corredizas o Sistema Acapulco.
satinado



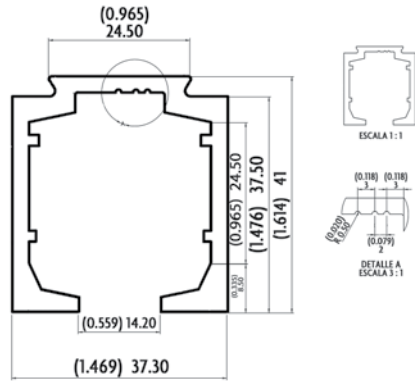
BARRENO EN VIDRIO



[Sistemas para corredizos de vidrio templado. Acapulco]

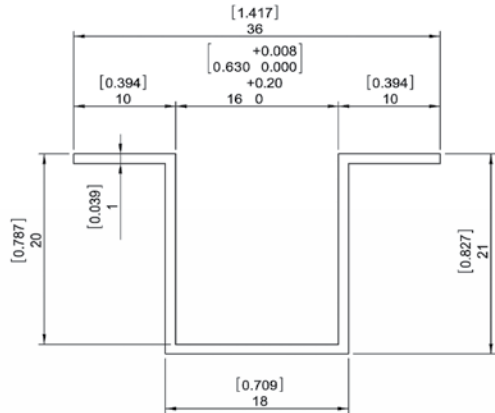
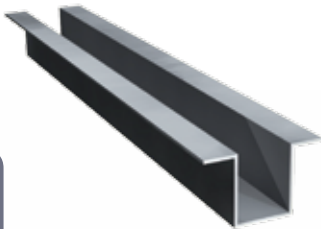
1340011NA

Perfil de aluminio riel superior. Medida 5,60 mts. de largo. natural

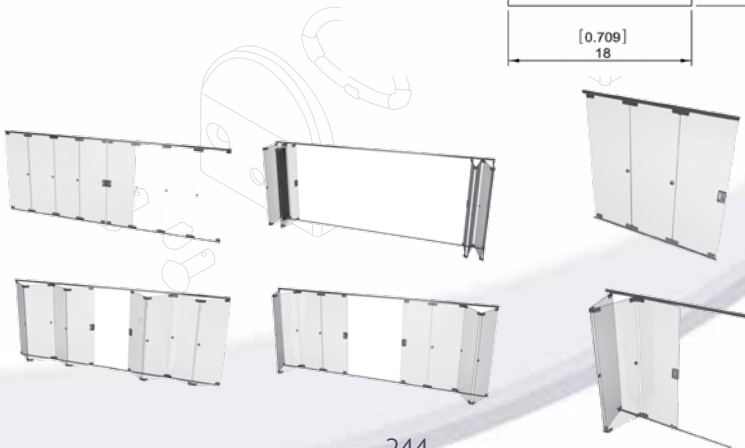


1340012SA

Guía de acero inoxidable riel inferior. Medida 5,60 mts. de largo. satinado



sistema
acapulco



1360

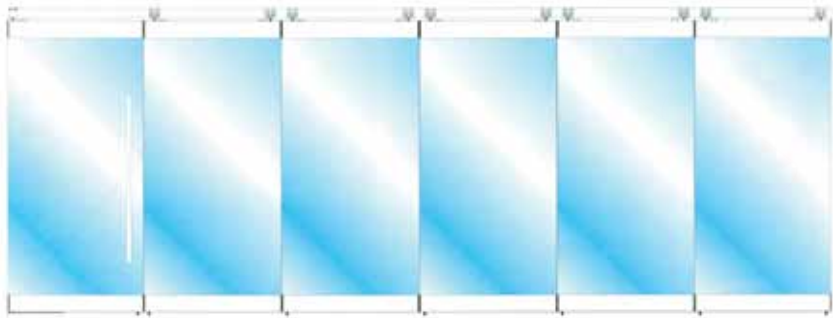
Sistema corredizo apilable Cd. de México I.

Sistema Cd. de México tipo I

Sistema para puertas corredizas y apilables con instalacion de zoclos especiales.

De aluminio con cristal templado.

Tiene la ventaja de que en el vidrio no hay que hacer perforaciones, solo se toman las medidas y se atrapa en este nuevo zoclo de aluminio tipo europeo, el cual no necesita hacer sellados con silicones, ya que atrapa el vidrio a presión con una grapa de aluminio, tanto arriba como abajo.

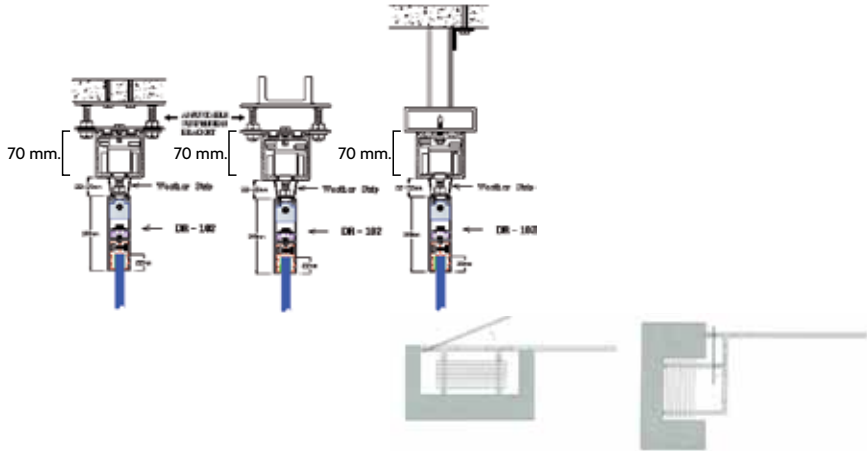


sistema
cd. de méxico I



HERRALUM.

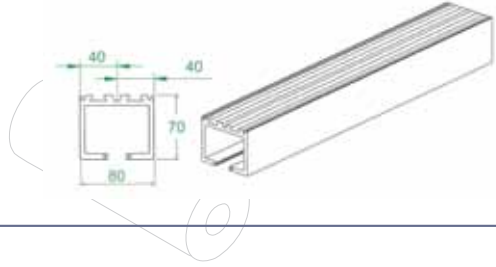
Sistemas para corredizos de vidrio templado. Cd. de México I



sistema
cd. de méxico I

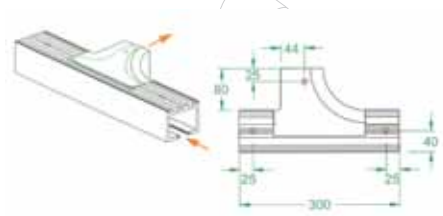
136000100

Riel Superior de aluminio de 3.00 mts.
Clave GCC: SWS80ST



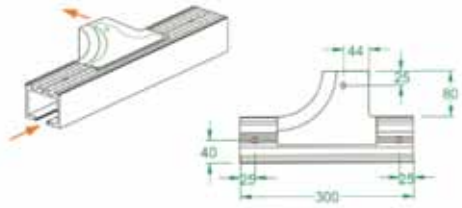
136010210

Conector "t" a 90° izquierdo curvo
clave gcc: sws-80rt (L)



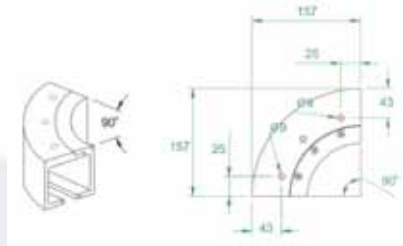
1360102D0

Conector "t" a 90° derecho curvo
clave gcc: sws-80 RT (R)



136010300

Conector "l" a 90° curvo
clave gcc: sws-80 RL



Sistemas para corredizos de vidrio templado. Cd. de México I

136200400

Sección "T" a 135°
Clave GCC: SWS80T 135°.
Derecha o Izquierda.



136200500

Sección "L" a 135°
Clave GCC: SWS80L 135°



136000400

Tope para riel.
Clave GCC: SWS80EST.



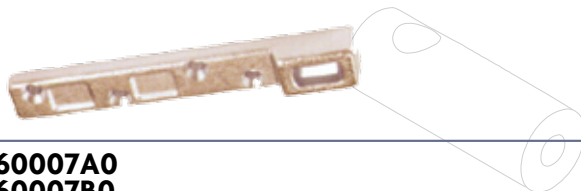
136000800

Brazo inferior. Clave GCC: ML100
Se coloca en combinación con brazo de bisagra RYOBI.



136002800

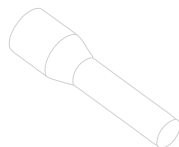
Brazo RYOBI para bisagra de piso para zoclo de sistema Cd de México



1360007A0

1360007B0

Chapa con cilindro para Europerfil. Clave GCC: DRL5025A para perfil 136001000 y DRL-5025B para perfil 136001100.



136000500

Carretilla. Clave GCC: RH/DR-102.



136000600

Pivote para puerta batiente. Clave GCC: SWS80TC/LP.



1360009A0

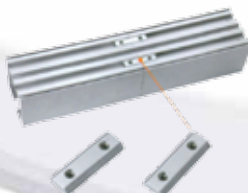
1360009B0

Cepillo para puerta. 1360009A0 Felpa cepillo de 27 mm de alto. 1360009B0 Felpa cepillo de 11 mm de alto.



136002900

Barra de conexión para perfil superior 136001300 permite mejor alineación



136003000

Perno de conexión para perfil superior 1360. Permite mejor alineación.



[Sistemas para corredizos de vidrio templado. Cd. de México I]

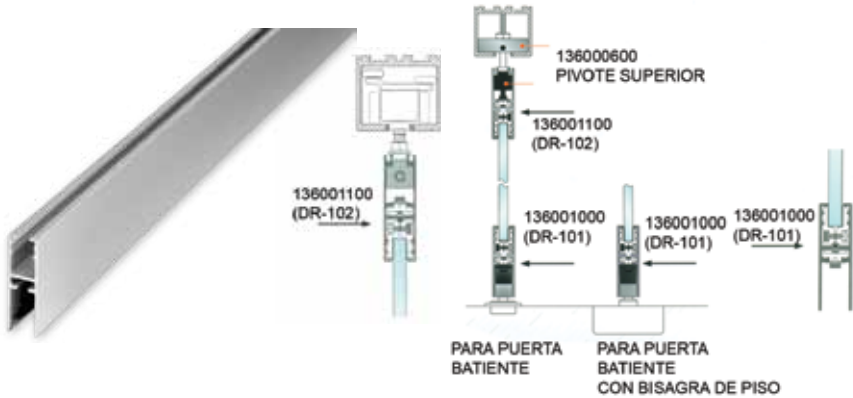
136001000

(DR-101)

Perfil zoclo de aluminio sin venas

Este siempre se coloca en la parte de abajo y sirve para los corredizos, tambien puede funcionar para puertas batientes con pivote o con bisagra de piso

Para la instalacion de pasadores frontales, laterales y chapa no es necesario hacer desbastes ya que no incorpora venas

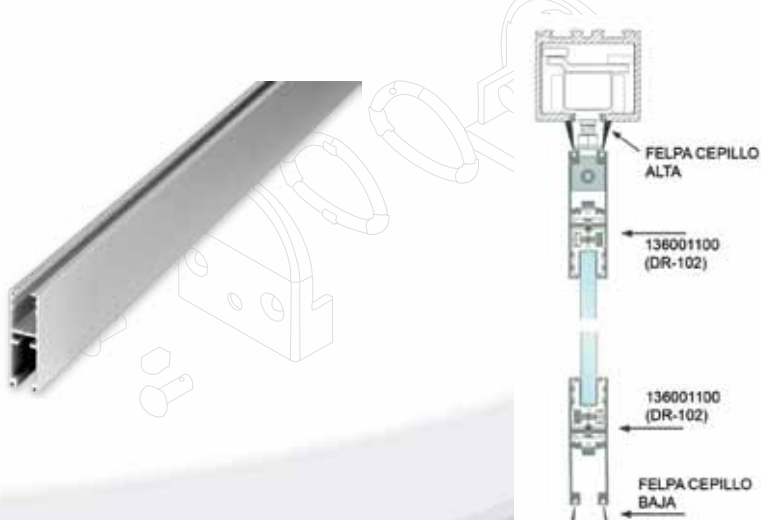


136001100

(DR-102)

Perfil zoclo de aluminio con venas porta felpa cepillo este siempre se coloca en la parte de arriba ya que se fija con la carretilla superior.

Puede ir colocado en la parte de abajo para llevar la felpa cepillo, solo es necesario realizar algunos desbastes para colocar los pasadores frontales, laterales y chapa a piso



HERRALUM.

[Sistemas para corredizos de vidrio templado. Cd. de México I]

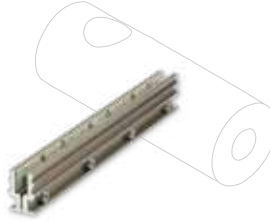
136001200

Grapa interior de 200 mm
10 mm. Inner Clamp: 200
mm / 10 mm.
Clave GCC: IC102-1020.



136001300

Grapa interior de 300 mm
10 mm. Inner Clamp:
300 mm / 10 mm.
Clave GCC: IC102-1030.



136001400

Grapa interior de 400 mm
10 mm. Inner Clamp:
400 mm / 10 mm.
Clave GCC: IC102-1040.



136001500

Grapa interior de 200 mm.
12 mm. Inner Clamp: 200 mm
/12 mm. Clave GCC: IC102-
1220.



136001600

Grapa interior de 300 mm.
12 mm. Inner Clamp: 300
mm /12 mm. Clave GCC:
IC102-1230.



136001700

Grapa interior de 400 mm.
12 mm. Clave GCC: IC102-1240.



136001800

Tapa lateral juego.
Clave GCC: EC102PAA.



136001900

Tapa lateral juego.
Clave GCC: EC102PAB.



136002000

Tapa lateral juego.
Clave GCC: EC102PAC.



136002300

Contra para pasadores a piso.
Clave GCC: 9147/DR.



[Sistemas para corredizos de vidrio templado. Cd. de México I]

136002400

Herraje de nivelación para Riel Superior.
Clave GCC: SWS80SPB.



136002100

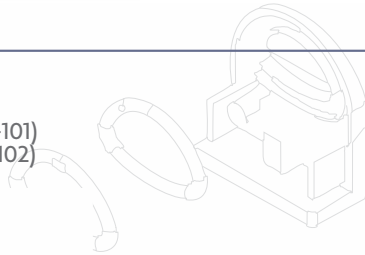
Sam pasador lateral (DFB-102ST)
para perfil zoclo 136001000 (DR-101)
para perfil zoclo 136001100 (DR-102)



sistema
cd. de méxico I

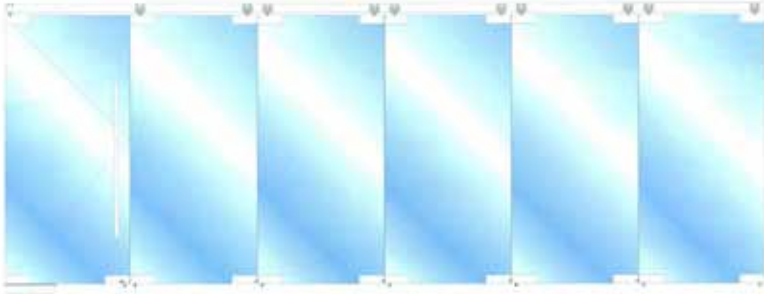
136002200

Sam pasador frontal (DFB-102S)
para perfil zoclo 136001000 (DR-101)
para perfil zoclo 136001100 (DR-102)



1360

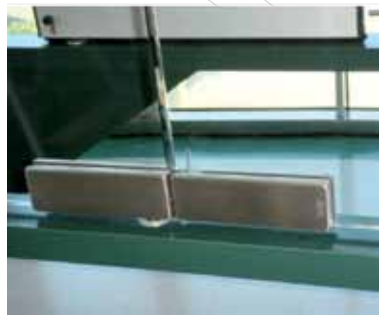
Sistema corredizo apilable Cd. de México II.



El Sistema Cd. de México tipo II, se forma utilizando el mismo riel superior y complementándolo con herrajes para cristal templado, una de las ventajas de este sistema es que los cristales van muy limpios en su instalación haciendo que estéticamente sea instalado de acuerdo a los requerimientos de cada proyecto.

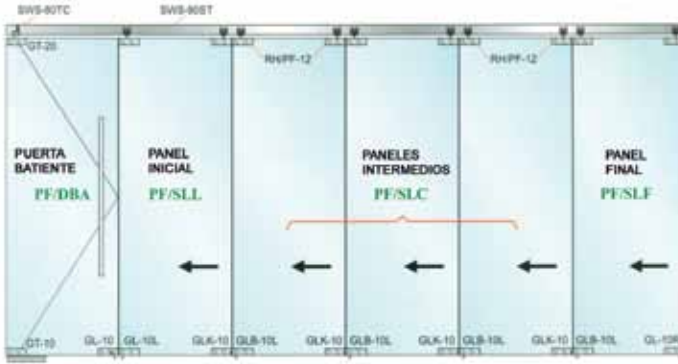
Para instalar este sistema se requiere que los paneles de cristal templado lleven perforaciones para recibir a los herrajes, aquí hay una ventaja ya que las 4 esquinas para recibir los herrajes, el resaque es el mismo tanto para herraje superior, inferior y chapa, haciendo más fácil la colocación.

Consulte con su asesor de ventas acerca de esta opción.

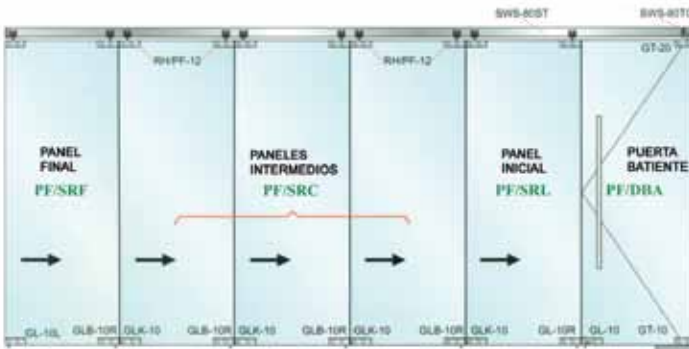


CODIGO QR

Sistemas para corredizos de vidrio templado. Cd. de México II



SISTEMA CD. DE MEXICO TIPO II
CON HERRAJES PARA VIDRIO TEMPLADO
CORREDIZO HACIA LA IZQUIERDA



SISTEMA CD. DE MEXICO TIPO II
CON HERRAJES PARA VIDRIO TEMPLADO
CORREDIZO HACIA LA DERECHA



sistema
cd. de méxico II

- 136100100 Samii kit herraje puerta batiente (swspf)
Solicitar derecho o izquierdo
- 136100200 Samii kit herraje izq panel corredizo final (pf/sll) izquierdo
- 136100300 Samii kit herraje izq panel corredizo central (pf/slc) izquierdo
- 136100400 Samii kit herraje izq panel corredizo inicial (pf/slf) izquierdo
- 136100500 Samii kit herraje der panel corredizo final (pf/srl) derecho
- 136100600 Samii kit herraje der panel corredizo central (pf/src) derecho
- 136100700 Samii kit herraje der panel corredizo inicial (pf/srf) derecho

1360

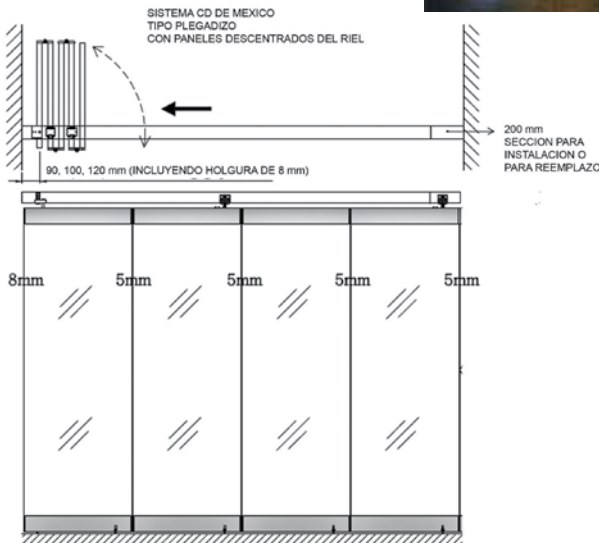
Sistema corredizo plegadizo Cd. de México tipo plegadizo



CODIGO QR



Ejemplo de un sistema descentrado con paneles plegadizos



El sistema Cd. de México tipo plegadizo, permite la instalación de paneles de cristal templado, donde se quieren lograr espacios abiertos.

Al no llevar una guía inferior permite que el piso vaya muy limpio y sin estorbos, sólo se colocan contras para recibir los pasadores en cada uno de los paneles.

Se recomienda hacer la instalación centrada al riel para paneles de 0.80 a 1.00 mts. de ancho

Se recomienda hacer la instalación descentrada al riel para paneles menores a 0.80 mts. de ancho

Al utilizar los zoclos de aluminio con grapas, no es necesario hacer resagues en el vidrio y siempre hay que utilizar vidrio templado

Se puede instalar en medidas de hasta 3.50 mts. de alto en vidrio de 10 mm y de hasta 4.00 mts. en vidrio de 12 mm para paneles de hasta 100 kgs de peso (es importante considerar las medidas máximas recomendadas, sobre todo en lo ancho).

sistema
cd. de méxico III
plegadizo

Sistemas para corredizos de vidrio templado. Cd. de México III plegadizo

1362001

Bisagra para zoclo de aluminio para sistema plegadizo
Solicitar para perfil 136001000 (DR-101)
Solicitar para perfil 136001100 (DR-102)



1362002

Carretilla para zoclo de aluminio para sistema plegadizo para perfil
136001100 (DR-102)



1362003

Pivote con balero para sistema plegadizo
Solicitar para perfil 136001000 (DR-101)
Solicitar para perfil 136001100 (DR-102)



HERRALUM.

Sistemas para puertas batientes de vidrio templado Cd. de México

PUERTAS BATIENTES CON ZOCLOS

Instalación de puertas batientes utilizando los zoclos y algunos nuevos herrajes del sistema Cd. de México

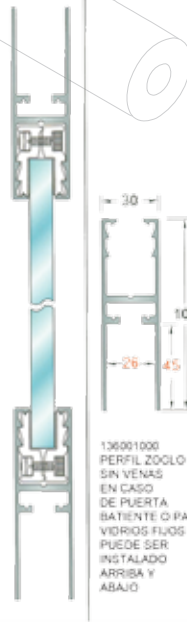
- * Para puertas de vidrio templado
- * Sin necesidad de utilizar selladores
- * Facilidad de instalación
- * No hay que hacer resagues en el vidrio
- * A los zoclos se les pueden poner tapas laterales



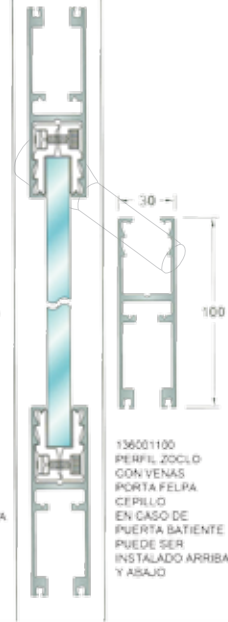
PERFIL ZOCLO SUPERIOR
PUEDE SER
136001000
136001100



PERFIL ZOCLO INFERIOR
PUEDE SER
136001000
136001100



136001000
PERFIL ZOCLO
SIN VENAS
EN CASO
DE PUERTA
BATIENTE O PARA
VIDRIOS FIJOS
PUEDE SER
INSTALADO
ARRIBA Y
ABAJO



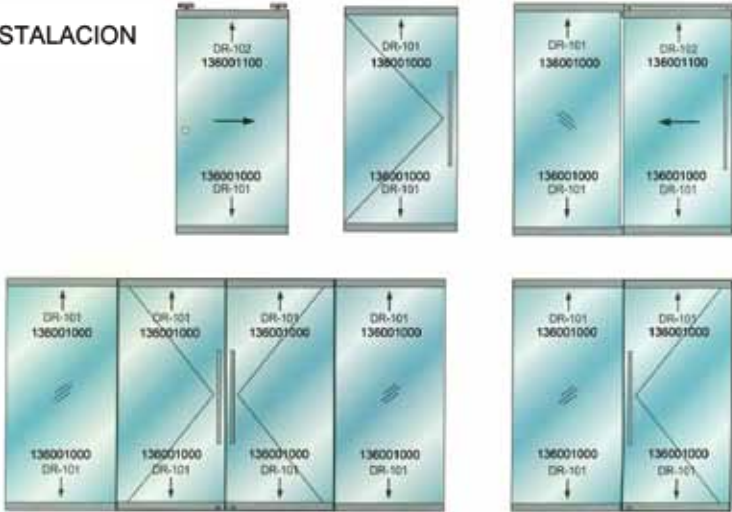
136001100
PERFIL ZOCLO
CON VENAS
PORTA FELPA
CEPILLO
EN CASO DE
PUERTA BATIENTE
PUEDE SER
INSTALADO ARRIBA
Y ABAJO



sistema
para puertas
batientes

Sistemas para puertas batientes de vidrio templado Cd. de México

TIPOS DE INSTALACION



136003100

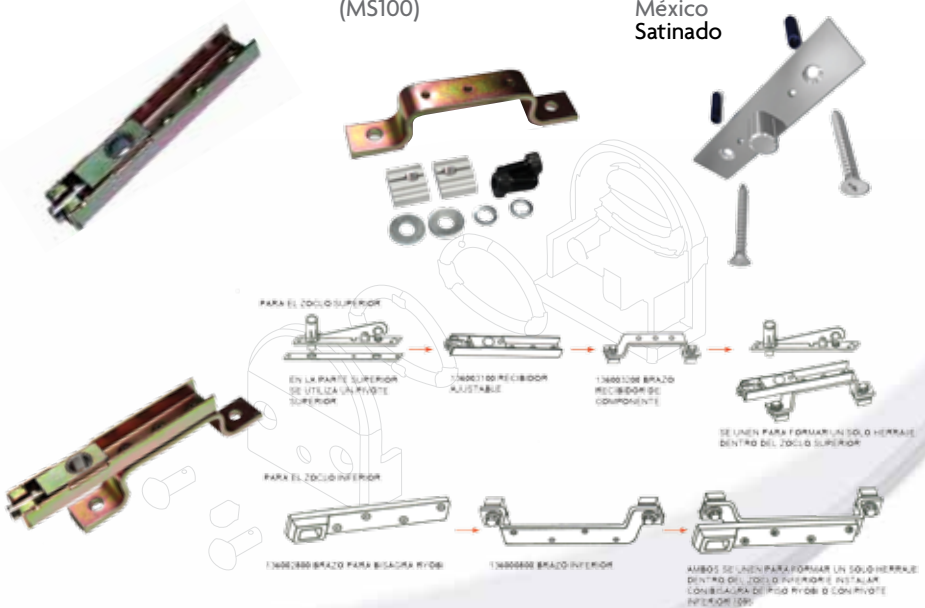
SAM receptor ajustable para pivote superior (9117)

136003200

Sam brazo receptor de componente para fijación en zoclo superior 136001000 o 136001100 (MS100)

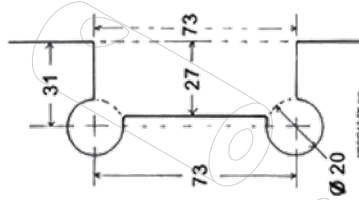
1010SAMSA

Pivote superior de acero inoxidable para instalación de puerta batiente con zoclos de sistema CD. de México Satinado



120000CA

Carretilla c/4 baleros para colgar puerta de cristal templado. Soporta 100 kgs. por 2 pzas.

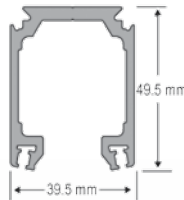


2200

Perfil riel de aluminio.
natural

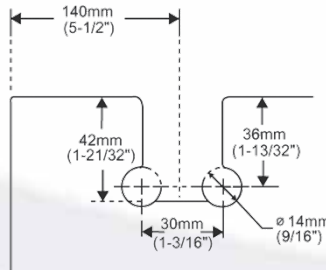


2200300RI 3.00 mts. de largo.
2200500RI 5.00 mts. de largo.
Capacidad de carga: 100 kgs.
Acabado:
Natural.



1200065CA

Carretilla c/4 baleros de rodillo para colgar puerta de cristal templado. Soporta 60 kgs. por 2 pzas.
satinado

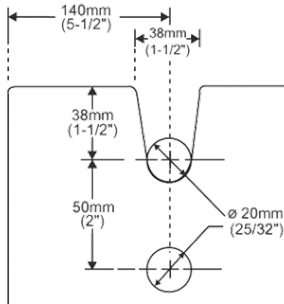


sistema
huatulco

Sistemas para corredizos de vidrio templado. Huatulco

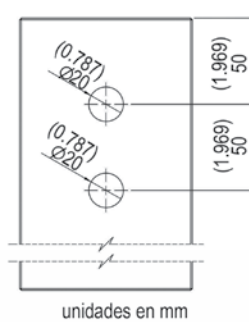
1200068CA

Carretilla c/4 baleros de rodillo para colgar puerta de cristal templado. Soporta 100 kgs. por 2 pzas. satinado



1200000CB

Carretilla, con placa de acero inoxidable y para 2 barrenos en cristal templado. Soporta 100 kgs. por 2 pzas. satinado



sistema
hualtucó

1200000TO

Tope interior con agarre para carretilla



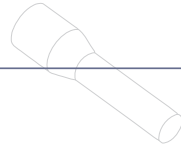
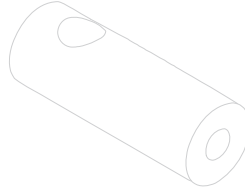
1200000GU

Guía inferior para piso.



1200000GL

Grapa superior L para instalación del sistema sobre el muro o puerta.



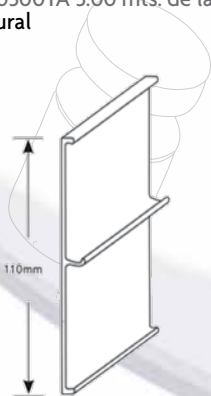
1200000GR

Grapa superior tipo recta para instalación del sistema al techo.



1200300TA 1200500TA

Perfil tapa de aluminio para cubrir el sistema en medidas: 1200300TA 3.00 mts. de largo, 1200500TA 5.00 mts. de largo.
natural



Sistemas para corredizos de vidrio templado. Huatulco

2200300RI

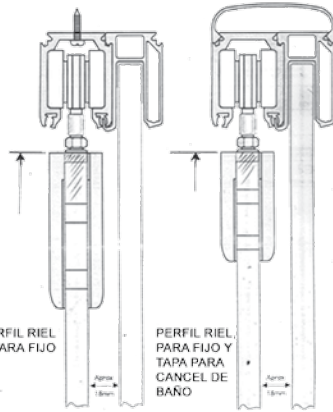
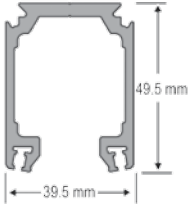
Riel de 3.00 mts. de aluminio. Capacidad de carga: 100 kgs. para puerta sistema Huatulco corredizo.

natural

2200500RI

Riel de 5.00 mts. de aluminio. Capacidad de carga: 100 kgs. para puerta sistema Huatulco corredizo.

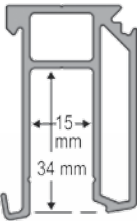
natural



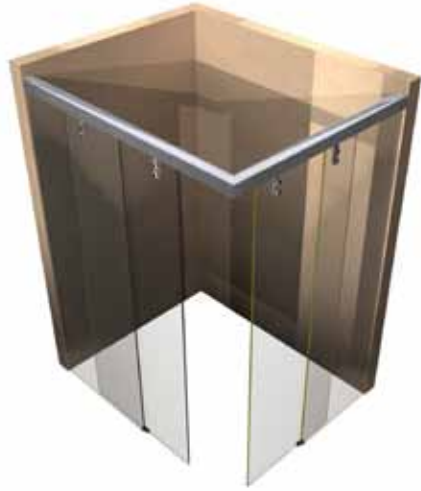
1200300FI

Perfil de 3.00 mts. de aluminio para integración de cristal fijo, puede recibir cristal de 9 a 12 mm. de espesor.

natural



sistema huatulco



1200300TS

Perfil de 3.00 mts. de aluminio tapa superior. Funciona para integrar todo un sistema de 3 perfiles y dar forma estética a la instalación.

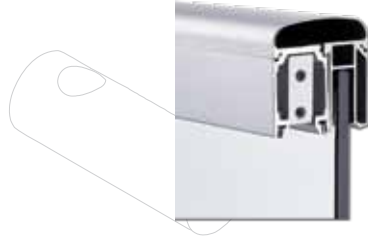
natural



Sistema Huatulco instalado en cancel de baño a 90°

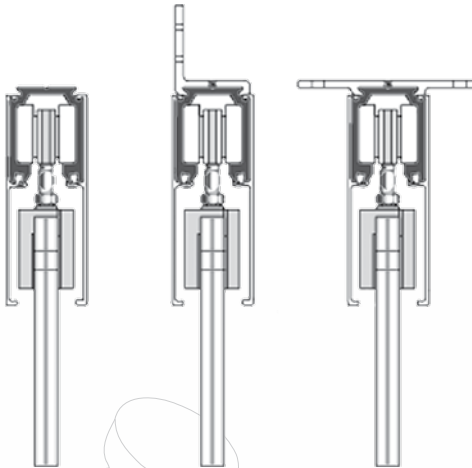
1200ESC00

Escuadra para fijación lateral.



sistema
huatulco

formas de fijación del sistema huatulco



Riel superior fijado al techo y con tapas laterales.

Riel superior con grapa tipo L lateral fijado al muro y en forma lateral y con tapas laterales.

Riel superior con grapa tipo recta fijado al techo y con tapas laterales.

NUEVA SOLUCION PARA PUERTAS CORREDIZAS DE CRISTAL TEMPLADO CON EL SISTEMA HUATULCO

Herralum Industrial ahora ofrece una nueva solución para puertas corredizas de cristal templado, este es el nuevo Sistema Huatulco, un sistema que utiliza un riel de aluminio superior, carretillas con herraje integrado, topes, tapas y guías de piso, con esto logramos hacer divisiones, puertas o separaciones con la estética del cristal templado y el mínimo uso de perfiles verticales, por lo cual el Sistema Huatulco se vuelve muy limpio.

El sistema puede ser utilizado tanto en puertas interiores como en puertas exteriores, la facilidad de instalación y adaptación le permite que pueda ser instalado en puertas de fachada principal, puertas interiores de privados u oficinas y hasta como cancelas de baño.

El nuevo Sistema Huatulco se adapta a las necesidades de instalación de su proyecto, ya que como todos los componentes se venden por separado usted puede elegir cuales accesorios comprar y formar desde puerta sencilla hasta puertas dobles, el Sistema Huatulco se puede utilizar para terrazas, balcones, en donde necesite que el cristal vaya muy limpio.

Nuevas soluciones para sus proyectos arquitectónicos las puede encontrar en Herralum.

NOTA: El sistema Huatulco está diseñado para puertas corredizas de 9,5 a 12 mm. de espesor de cristal templado.

La capacidad de las carretillas es de 100 kgs. por cada 2 pzas.

Medidas máximas recomendables para fabricación de puertas: 2.20 mts. de alto x 0.90 mts. de ancho (sencilla o dobles).

Sistemas para corredizos de vidrio templado. Oaxaca



El Sistema 1204 Oaxaca se adapta para instalaciones a muro, a fijo de cristal, la combinación de ambos o a antepecho de cristal, nos brinda la solución desde canceles de baño hasta divisiones de oficinas o puertas de fachadas.

La combinación de los diferentes accesorios del Sistema Oaxaca nos ayuda a dar soluciones diferentes desde crear corredizos en grados.

120400000

Kit básico Sistema Oaxaca.

120400000 Kit básico Sistema Oaxaca incluye:

- 2 carretillas de Acero Inoxidable.
- 2 topes laterales con amortiguador.
- 2 tapas laterales de tubo.
- 1 guía de piso.

2 carretillas de Acero Inoxidable.
Soportan hasta 100 kgs. por cada 2 piezas.

Es importante colocar cada 40 o 50 cms. los conectores a muro o los conectores a vidrio, revise las medidas de su sistema a colocar.

sistema Oaxaca

El kit incluye:



Carretillas de Acero Inoxidable (2)



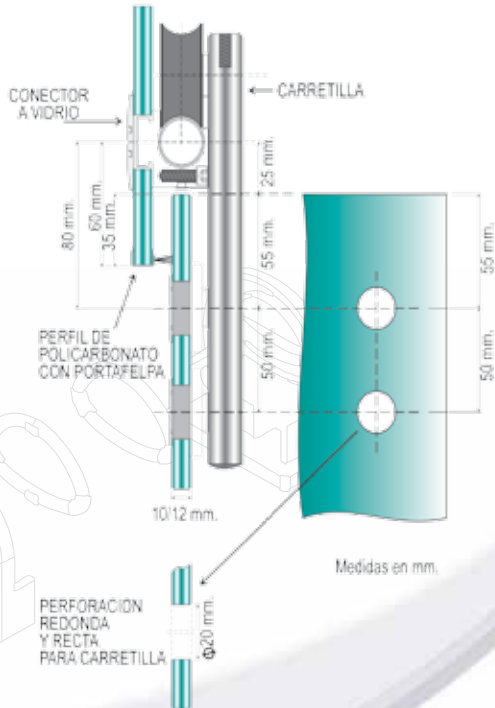
Topes laterales con amortiguador (2)



Tapas laterales de tubo (2)

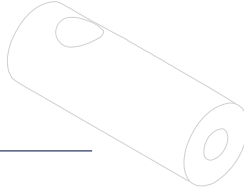


Guía de piso (1)



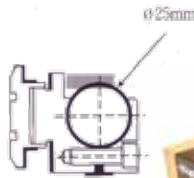
2254300RI 2254500RI

Tubo de Acero Inoxidable de 25 mm. de diámetro por largo de 3.00 y 5.00 mts.



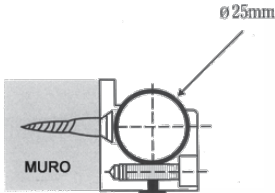
1204000CV

Conector a vidrio



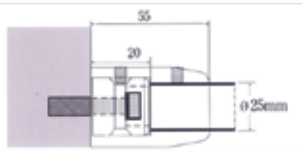
1204000CO

Conector a muro



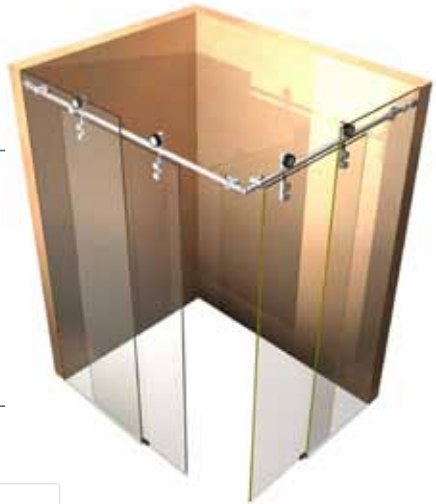
1204000SO

Soporte lateral a muro



1204000UN

Conector universal



Sistema Oaxaca instalado en cancel de baño a 90°

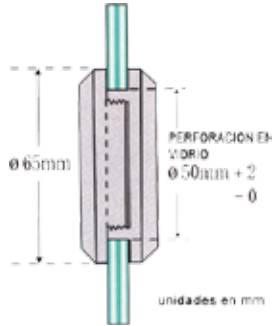
Sistemas para corredizos de vidrio templado. Oaxaca

2203

Jaladera San Blas para puertas de cristal templado. De 8 a 12 mm.
Fabricada en aluminio y en acero inoxidable.

natural satinado

accesorios para el sistema oaxaca

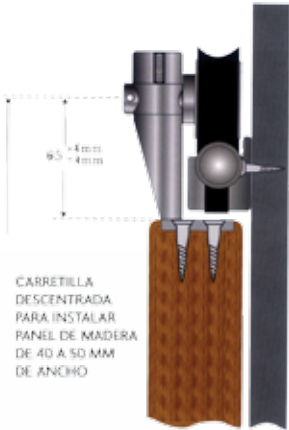


2203 Jaladera San Blas, para puertas corredizas de cristal templado de 8 a 12 mm, se prepara una perforación redonda y la jaladera ensambla con una parte hembra y macho.

Diseño original y moderno.
Fabricada en aluminio o Acero Inoxidable.

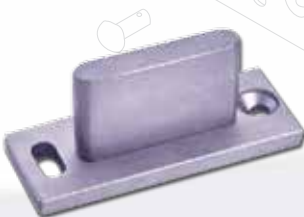
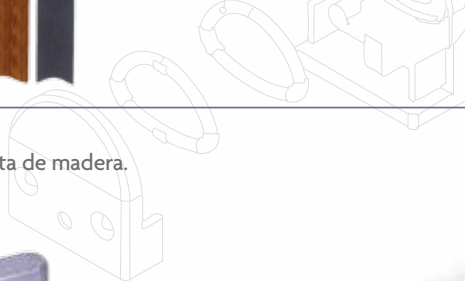
1204MADCA

Carretilla para puerta de madera. Incluye 2 carretillas para puerta de madera o marco de aluminio. 2 Topes laterales. 2 Tapas para tubo. 1 Guía de piso.



1204MAGDU

Guía de piso para puerta de madera.



sistema
oaxaca

HERRALUM.

Sistemas para corredizos de vidrio templado. Oaxaca

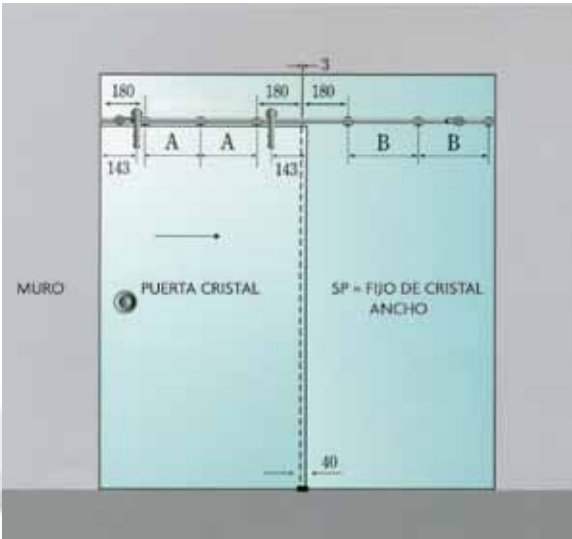
opciones de herrajes para instalación de fijos



INSTALACION DE PUERTA SENCILLA A MURO

$$A = [DP - 50] + 2$$

DP = ANCHO DE LA PUERTA CORREDIZA



INSTALACION DE PUERTA SENCILLA A FIJO Y CON ANTEPECHO DE CRISTAL

$$A = [DP - (180 + 180)] + 2$$

$$B = SP - (180 + 180) + 2$$

DP = ANTEPECHO ANCHO

SP = FIJO ANCHO

DP = PUERTA CORREDIZA ANCHO

MEDIDAS EN mm

sistema
oaxaca

Sistemas para corredizos de vidrio templado. Oaxaca

opciones de herrajes para instalación de fijos

INSTALACION DE PUERTA SENCILLA
CON 2 FIJOS LATERALES DE CRISTAL Y
ANTEPECHO DE CRISTAL

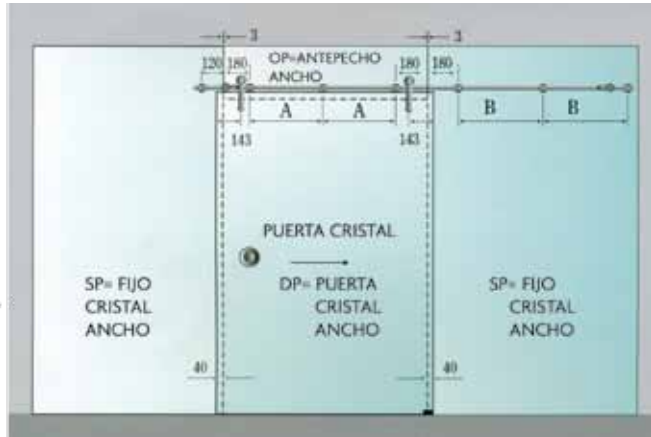
$$A = OP - [(80 + 180)] \div 2$$

$$B = SP - [(80 + 180)] \div 2$$

OP = ANTEPECHO ANCHO

SP = FIJO ANCHO

DP = ANCHO DE LA PUERTA CORREDIZA



INSTALACION DE PUERTA DOBLE
A FIJOS LATERALES DE CRISTAL Y CON ANTEPECHO DE CRISTAL

$$A = OP - [(80 + 180)] \div 2$$

$$B = SP - [(80 + 180)] \div 2$$

OP = ANTEPECHO ANCHO

SP = FIJO ANCHO

DP = PUERTA CORREDIZA ANCHO



sistema
oaxaca

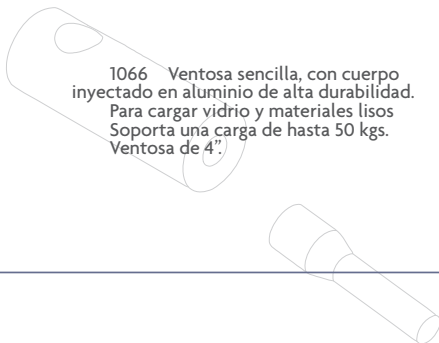
MEDIDAS EN mm

1066

Ventosa de aluminio sencilla (50 kg.)



1066 Ventosa sencilla, con cuerpo inyectado en aluminio de alta durabilidad. Para cargar vidrio y materiales lisos. Soporta una carga de hasta 50 kgs. Ventosa de 4".



1066

Ventosa de aluminio doble (80 kg.)



1066 Ventosa doble, con cuerpo inyectado en aluminio de alta durabilidad. Para cargar vidrio y materiales lisos. Soporta una carga de hasta 80 kgs. Ventosas de 4".

1066

Ventosa de aluminio triple (100 kg.)

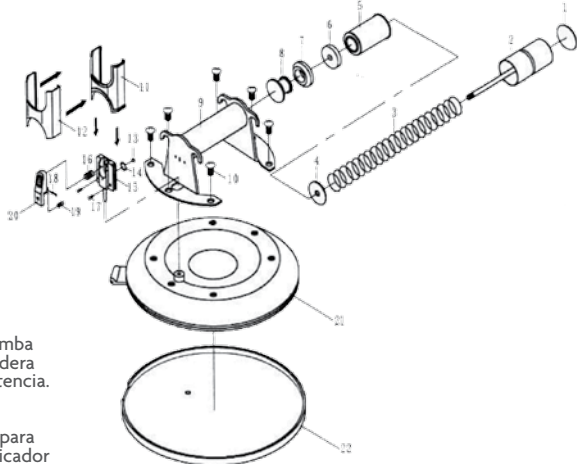


1066 Ventosa triple, con cuerpo inyectado en aluminio de alta durabilidad. Para cargar vidrio y materiales lisos. Soporta una carga de hasta 100 kgs. Ventosas de 4".

1066

Ventosa con bomba de succión. 8" de diámetro (120 kg.)

Indicador de seguridad



1066 Ventosa con bomba de succión, cuerpo y agarradera metálica para máxima resistencia.

Para cargar vidrio y materiales lisos.

Mecanismo de bomba para ir haciendo la succión e indicador del nivel de succión que ofrece seguridad al operario.

Soporta una carga de hasta 120 kgs.

Ventosa de 8".

Incluye estuche para llevarla a todas partes y protegerla.

Garantía de las ventosas:

Cambio físico contra cualquier defecto de fábrica y se cuenta con un año de garantía.

Cuidados de las ventosas:

Los discos de hule de las ventosas son delicados, por eso se recomienda mantenerlos limpios de aceites, grasas o ácidos que los pueden dañar y con esto perder la propiedad de hacer la succión apropiada, no dejarlos al sol o a la intemperie ya que también pueden tener daño.

No aventar las ventosas, ni hacer cortes en los discos.



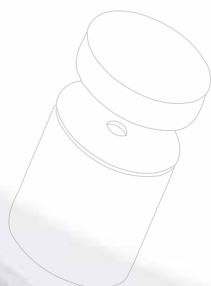
1540
DECORATIVA

Presentación: rollo
Medida: 1.52 x 30 mts.
Película decorativa mod. PF32-1
Espesor: 25 micras
(1 milésima)

Patrón Líneas blancas y
chicas



Líneas de 1 cm. de grosor con
separaciones de 4 mm.



Películas

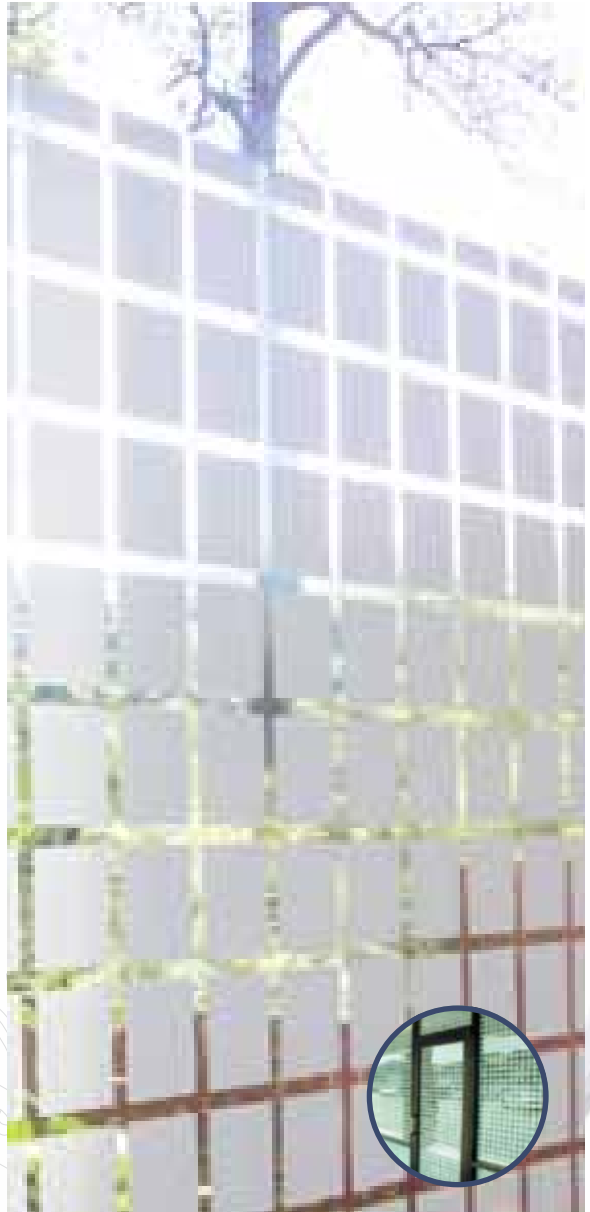
1541 DECORATIVA

Presentación: rollo
Medida: 1.52 x 30 mts.
Película decorativa mod. PF15-1
Espesor: 25 micras
(1 milésima)

Patrón Cuadros blancos
grandes



Cuadros de 3.7 x 3.7 cms. con
separaciones de 6 mm.



**1542
DECORATIVA**

Presentación: rollo
Medida: 1.52 x 30 mts.
Película decorativa mod. AD220
con papel cuadricula
para meter a plotter
Espesor: 200 micras
(8 milésimas)

Color Esmerilada

**1549
DECORATIVA**

Presentación: rollo
Medida: 1.52 x 30 mts.
Película decorativa mod. PF00-1
Espesor: 25 micras
(1 milésima)

Color Blanco



Películas

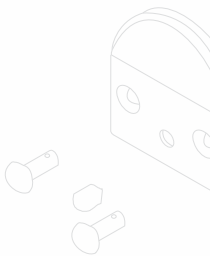
1545 DECORATIVA

Presentación: rollo
Medida: 1.52 x 30 mts.
Película decorativa mod. PF321F
Espesor: 25 micras
(1 milésima)

Patrón: Líneas esmeriladas chicas



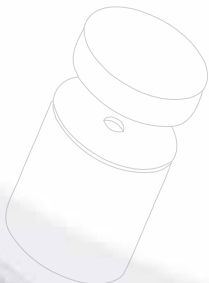
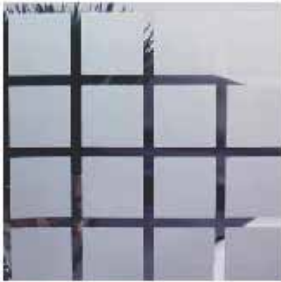
Línea de 1 cm. de grosor con separaciones de 4mm.



1546 DECORATIVA

Presentación: rollo
Medida: 1.52 x 30 mts.
Película decorativa mod. PF571F
Espesor: 25 micras
(1 milésima)

Patrón: Cuadros
esmerilados grandes



Películas

1547 DECORATIVA

Presentación: rollo
Medida: 1.52 x 30 mts.
Película decorativa mod.
PF329F
Espesor: 25 micras
(1 milésima)

Patrón: Líneas plateadas



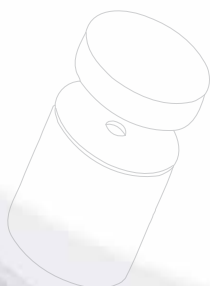
Línea de 1 cm. de grosor con separaciones de 4mm.



**1543
SEGURIDAD**

Presentación: rollo
 Medida: 1.52 x 30 mts.
 Película de seguridad mod.
 SRCS100-4 con
 Espesor: 100 micras
 (4 milésimas)
 Transmisión de luz visible: 85%
 Total de energía solar
 rechazada: 15%
 Resistencia a la
 tensión: >15kg./mm²

Color Transparente



Películas

1544 SOLAR

Presentación: rollo
Medida: 1.52 x 30 mts.
Película de seguridad mod.
BK05/SD809
Espesor: 25 micras
(1 milésimas)
Transmisión de luz visible: 5%
Reducción de rayos UV: 95%
Rechazo de infrarojos: 25%

Color Negro



1241

Conector de muro a tubo 19 mm diametro con base recta.
cromado satinado



1242

Conector ajustable de vidrio a tubo 19 mm diametro
No requiere resaque en el vidrio, para combinar en esquina con herraje 1244, ya que viene
abierto solo de un lado, con atrape movable
Acabados:
cromado satinado



1243

Conector fijo de vidrio a tubo 19 mm
Para combinar con tubo 1246 viene abierto de los dos lados
No requiere resaque en el vidrio
cromado satinado



Brazos estabilizadores

1244

Conector muro a tubo 19 mm diametro
Con base a 45°
Para instalacion a esquina
Se combina con el herraje 1242
cromado **satinado**



1245

Conector ajustable de tubo a tubo 19 mm diametro
Para instalacion a 90°, 135° o angulos indistintos
cromado **satinado**



Brazos
estabilizadores



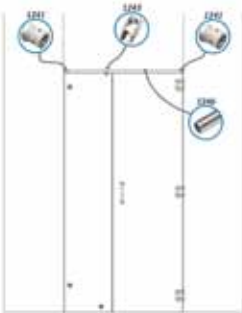
1246

Tubo acero inoxidable de 19 mm de diametro
 Medidas: 50, 100, 120, 150 Y 200 cms
 Medidas especiales sobre pedido
cromado **satinado**

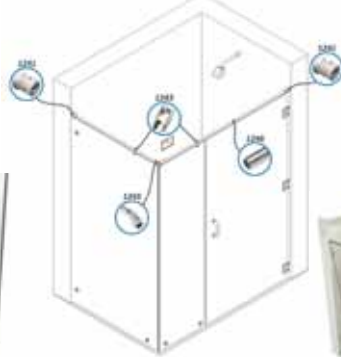


ALGUNOS EJEMPLOS DE INSTALACION COMBINANDO LOS
 HERRAJES PUEDE LOGRAR MAS FIGURAS DE FIJACION

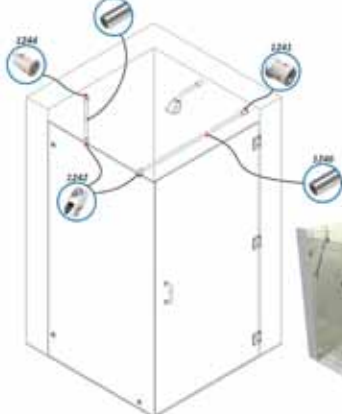
INSTALACION DE MURO A MURO



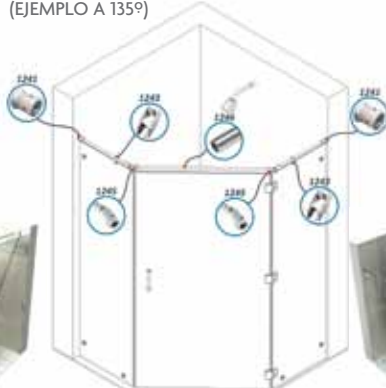
INSTALACION DE MURO A MURO EN ANGULO A 90º



INSTALACION A ESQUINA O BARRA RECTA



INSTALACION A MURO A MURO EN ANGULOS INDISTINTOS (EJEMPLO A 135º)



brazos estabilizadores

1247001

Conector a vidrio en forma recta para tubo de 19 mm. de diametro con atrape movable satinado cromado



1247002

Conector ajustable de vidrio a tubo de 19 mm de diametro abierto en ambos lados con atrape movable satinado cromado



1247003

Conector ajustable de vidrio a vidrio y a tubo de 19 mm de diametro abierto en ambos lados con atrape doble y movable satinado cromado



1247004

conector tipo L tubo a tubo de 19 mm de diametro satinado cromado



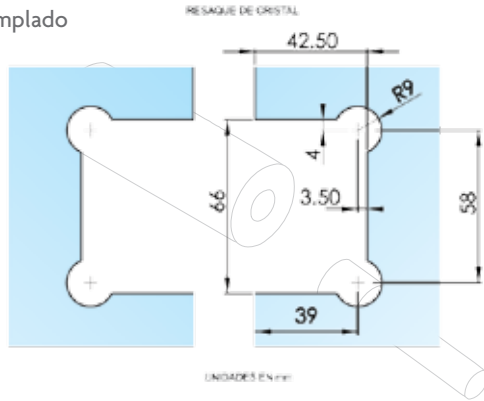
1247005

Conector tipo T tubo a tubo de 19 mm de diametro satinado cromado



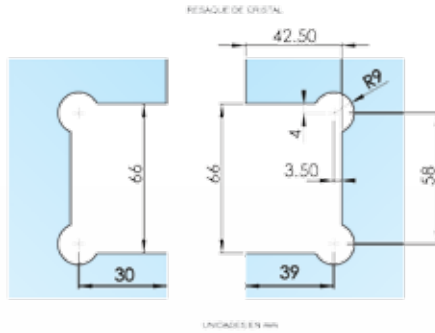
1432

Herraje-bisagra (mod 1032) vidrio a vidrio
 90 Grados
 Para cancel de baño de cristal templado
 De 8 a 12 mm de espesor
 cromado satinado



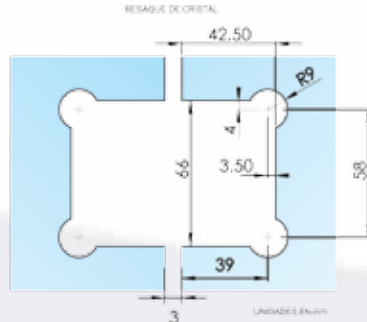
1432

Herraje-bisagra (mod 1032) vidrio a vidrio 135° grados.
 Para cancel de baño de cristal templado
 De 8 a 12 mm de espesor
 cromado satinado



1432

Herraje-bisagra (mod 1032) vidrio a vidrio 180° grados.
 Para cancel de baño de cristal templado
 De 8 a 12 mm de espesor
 cromado satinado

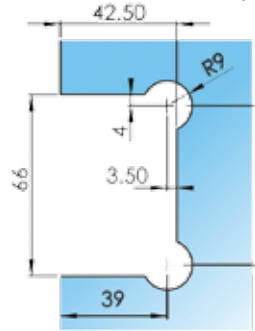


línea de herrajes
 cherokee

Línea de herrajes Cherokee

1433

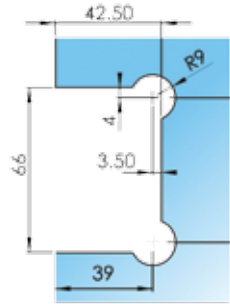
Herraje-bisagra (mod 1033) muro a vidrio para cancel de baño de cristal templado
De 8 a 12 mm de espesor
Soporta hasta 30 kgs por pieza
cromado satinado



UNIDADES EN mm

1437

Herraje-bisagra base desfasada (Mod 1033des) muro a vidrio para cancel de baño de cristal templado
De 8 a 12 mm de espesor
Soporta hasta 30 kgs por pieza
cromado satinado



UNIDADES EN mm

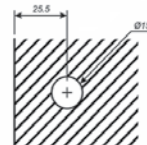
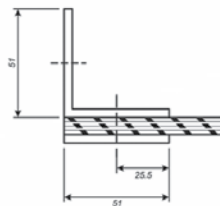
línea de herrajes
cherokee

1406

Conector recto para fijos de vidrio templado (mod 1106)
Con base lateral de fijación
cromado satinado

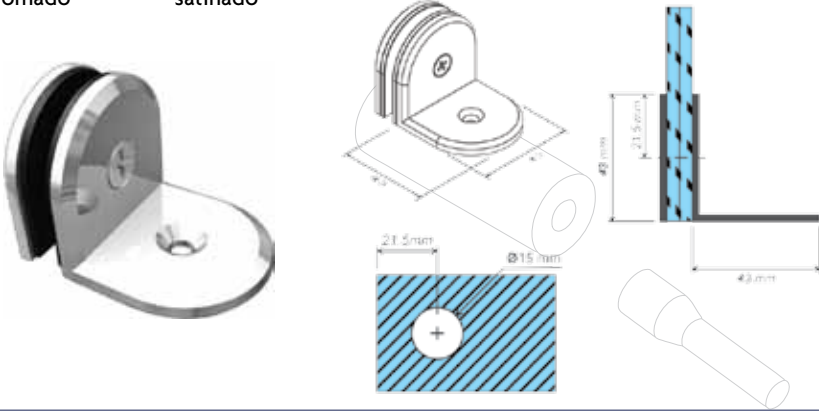


1106 / 2206 Conector Tepozotlán para instalación de vidrios templados fijos a muro, vidrio de 8 a 12 mm. de espesor, con aleta de instalación lateral.



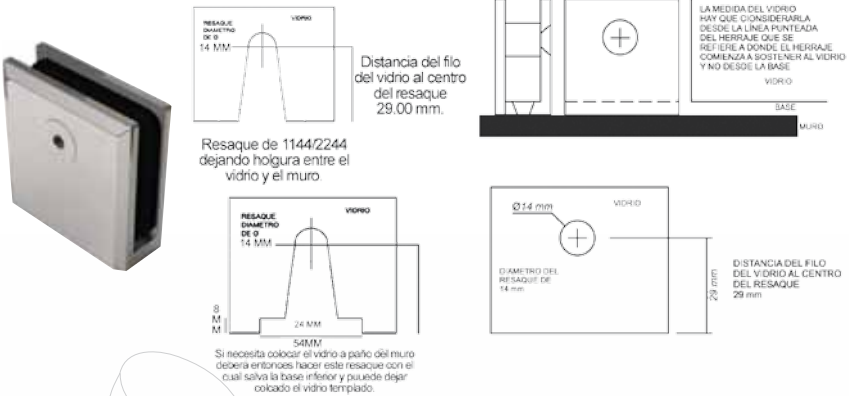
1410

Conector (1110) curvo para fijos de vidrio templado con base lateral cromado satinado



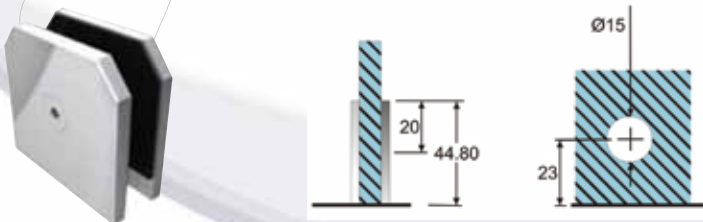
1444

Conector (1144) recto para fijos de vidrio templado cromado satinado



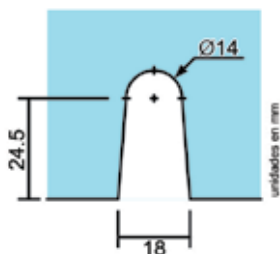
1445

Conector (1145) recto para fijos de vidrio templado cromado satinado



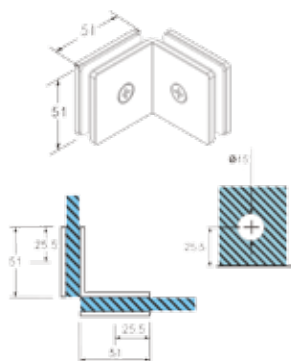
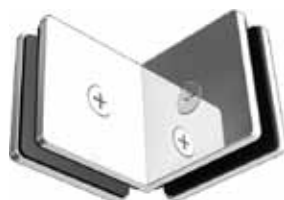
1446

Conector para vidrio templado con tornillo al centro y base corta cromado satinado



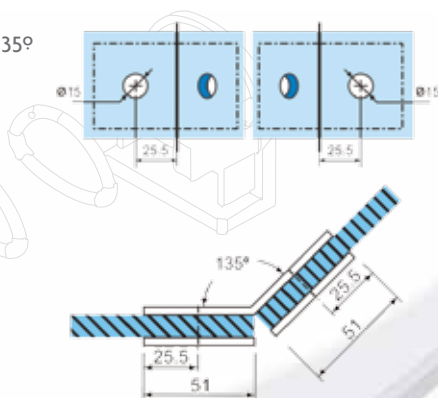
1461

Conector (mod 1161) recto vidrio a vidrio 90° cromado satinado



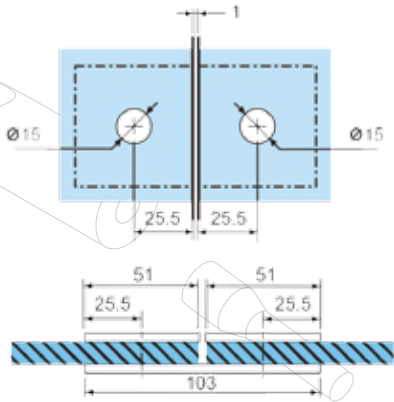
1461

Conector (mod 1161) recto vidrio a vidrio 135° cromado satinado



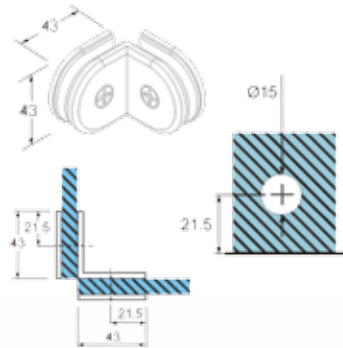
1461

Conector (mod 1161) recto vidrio a vidrio 180°
cromado satinado



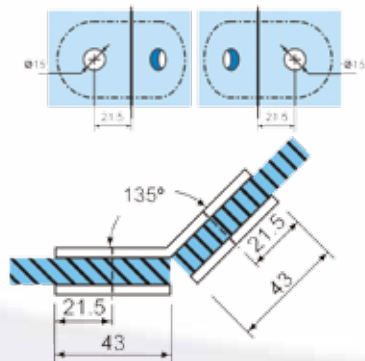
1462

Conector (mod 1162) curvo vidrio a vidrio 90°
cromado satinado



1462

Conector (mod 1162) curvo vidrio a vidrio 135°
cromado satinado

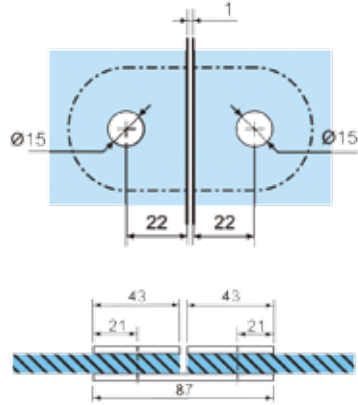


línea de herrajes
cherokee

Línea de herrajes Cherokee

1462

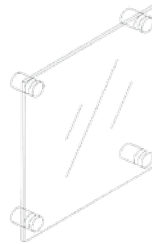
Conector (mod 1162) curvo vidrio a vidrio 180°
cromado satinado



1430

Conector (1130) para fijación a muro
32 Mm diametro x 50 mm largo base
Tensor de 1/4"

cromado satinado



1458

Conector (1158) vidrio a muro
19 Mm diametro x 16 mm largo base
Diametro tornillo tensor 10 mm

Satinado



línea de herrajes
cherokee

1458

Conector (1158) vidrio a muro
19 Mm diametro x 38 mm largo base
Diametro tornillo tensor 5.7 Mm

Satinado



1458

Conector (1158) vidrio a muro
19 Mm diametro x 60 mm largo base
Diámetro tornillo tensor 5.7 Mm
satinado



línea de herrajes
cherokee

2391101SA

Tar Placa Tensora 1 Curva
1E Ac-Inox 1/2"



Herrajes para tensores de arañas



2387002SA

Tar Placa Tensora Recta 2E Ac-Inox 1/2"



herrajes para
tensores de arañas

Herrajes para tensores de arañas

2386102SA

Tar Placa Tensora 1 Curva 2E Ac-Inox
1/2"



2384202SA

Tar Placa Tensora 2 Curvas 2E Ac-Inox
1/2"



herrajes para
tensores de arañas

2387003SA

Tar Placa Tensora Recta 3E Ac-Inox
1/2"



2392000SA

Tar Placa Tensora Recta 4E Ac-Inox
1/2"



2383000SA

Tar Base De 1/2" P/Ancla Ac-Inox 1/2"

2390118SA

Tar Ancla De Pared Ac-Inox 1" Satin

2380DERSA

Tar Conector Fijo Ac-Inox 1/2" Der Satin

2380IZQSA

Tar conector fijo ac-inox 1/2" izq satin

2381IZQSA

Conector ajustable 1" acero inox



2389030SA

Tar barra central ac-inox 3/4" de
0.30Mts



Herrajes para tensores de arañas

2389060SA

Tar barra central ac-inox 3/4" de 0.60Mts

2388100SA

Tar barra tensora 1/2" ac-inox t303 1.00Mts



2382038SA

Tar perno 3/8" ac-inox

2395034SA

Tuerca ac inox derecha 3/4"

2396012SA

Tuerca ac inox derecha 1/2"

2397012SA

Tuerca ac inox izquierda 1/2"

239403400

Tar rondana presion 3/4" ac-inox

239401200

Tar rondana de presión 1/2" ac-inox satin

239301200

Tar tornillo allen 5/16" c/p ac-inox

2364516SA

Tornillo allen 5/16 std ac-inox

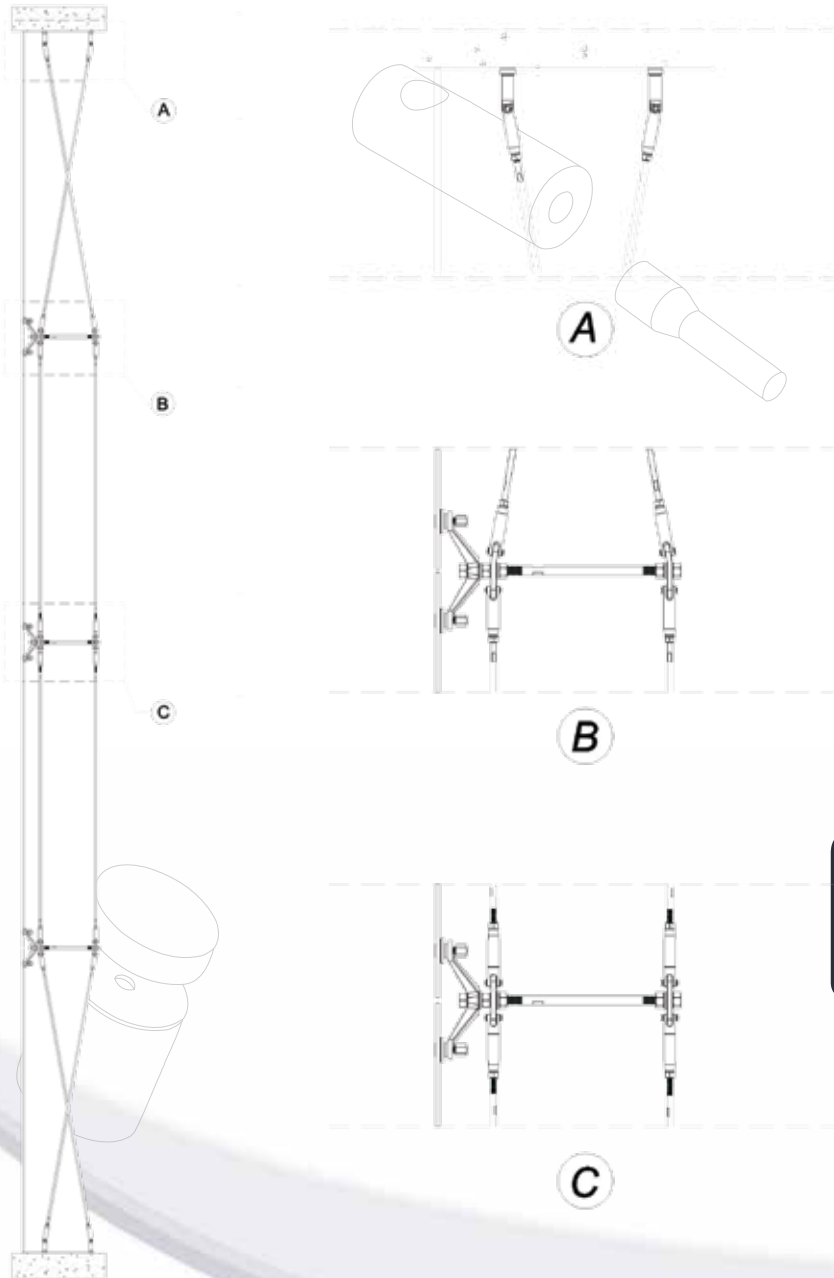
2385010SA

Tar seguro tipo "e" ac-inox 10mm satin

herrajes para
tensores de arañas



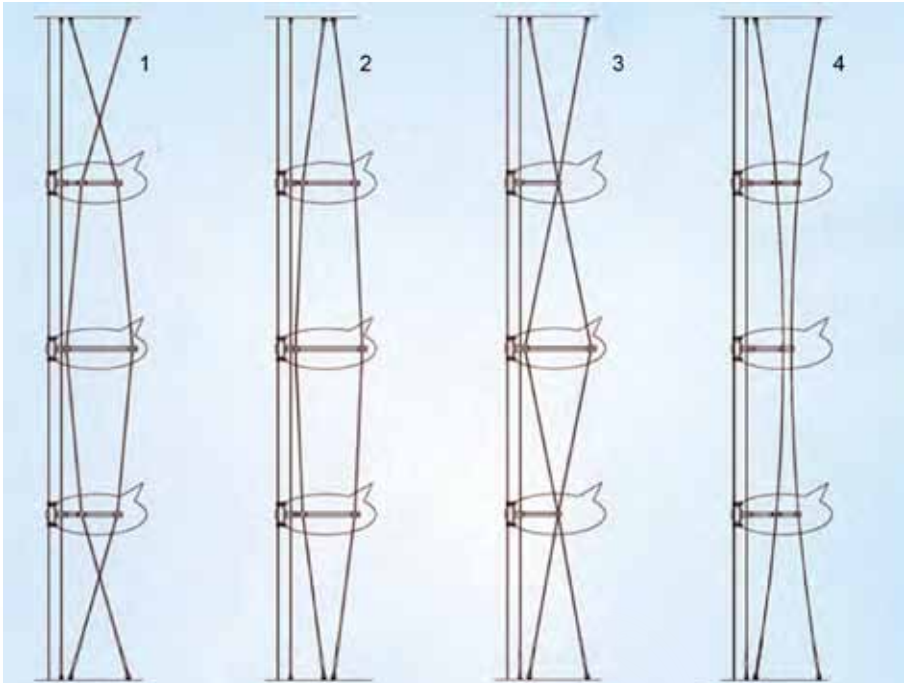
Diagrama de instalación de tensores y arañas



herrajes para
tensores de arañas

Herrajes para tensores de arañas

Ejemplos de instalación de tensores y arañas



herrajes para
tensores de arañas

Ángulo portacostilla

fabricado en perfil especial de aluminio que brinda la resistencia necesaria para cargar en la parte de arriba y abajo las costillas de vidrio templado puede utilizarse también para instalar arriba y abajo los vidrios templados de la fachada suspendida incluye tornillos y tuercas especiales para su correcta fijación, así como el buje de protección para el vidrio, viene de acuerdo a la medida de largo y para el espesor en que se va a instalar

Medida de largo:

30, 40, 50, y 60 cms. de largo.

Espesor de costilla:

12, 19 y 24 cms. de espesor.



- 2240 Ángulo portacostilla 30cm vidrio de 12mm
- 2240 Ángulo portacostilla 30cm vidrio de 19mm
- 2240 Ángulo portacostilla 30cm vidrio de 24mm
- 2240 Ángulo portacostilla 40cm vidrio de 12mm
- 2240 Ángulo portacostilla 40cm vidrio de 19mm
- 2240 Ángulo portacostilla 40cm vidrio de 24mm
- 2240 Ángulo portacostilla 50cm vidrio de 12mm
- 2240 Ángulo portacostilla 50cm vidrio de 19mm
- 2240 Ángulo portacostilla 50cm vidrio de 24mm
- 2240 Ángulo portacostilla 60cm vidrio de 12mm
- 2240 Ángulo portacostilla 60cm vidrio de 19mm
- 2240 Ángulo portacostilla 60cm vidrio de 24mm

Ángulo articulado

Fabricado en aluminio sirve como conexión entre los vidrios templados de una fachada suspendida y la costilla de soporte

Espesor de costilla:

12, 19 y 24 mms. de largo.

Para fachada en los vidrios planos espesor:

12 mms. de espesor. (si necesita para un mayor espesor solicitarlo como pedido especial)



- 2239 Ángulo articulado costilla 12mm
- 2239 Ángulo articulado costilla 19mm
- 2239 Ángulo articulado costilla 24mm

Extensión de costilla

fabricado en aluminio, sirve para la correcta resistencia entre la costilla y la fachada, ya sea cuando utilice el ángulo articulado o las arañas para vidrio templado, incluye tornillos y tuercas especiales para su correcta fijación, así como el buje de protección para el vidrio viene de acuerdo a la medida de largo y para el espesor en que se va a instalar

Medida de largo:

30, 40, 50, y 60 cms. de largo.

Espesor de costilla:

12, 19 y 24 mms. de espesor.



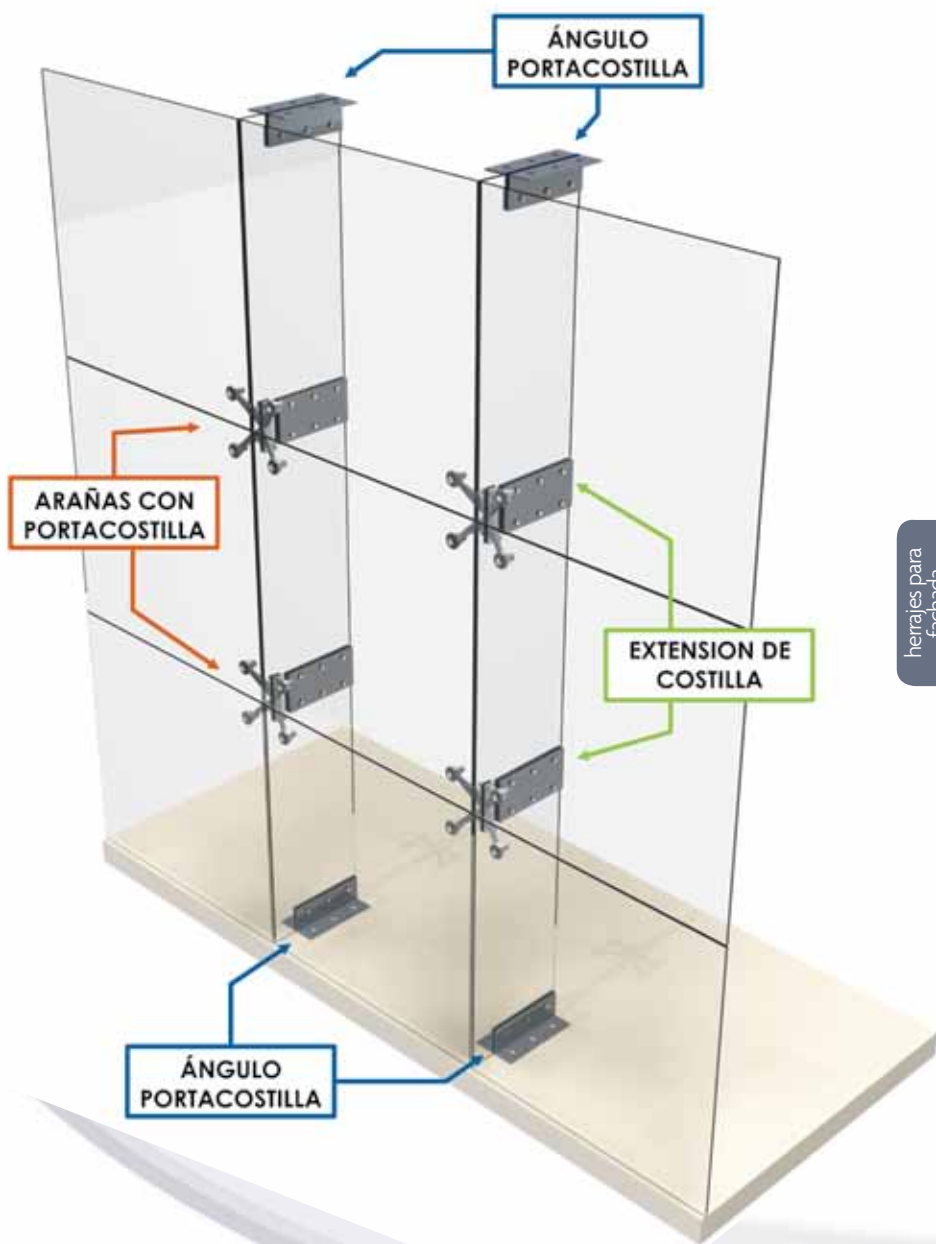
- 2238** Extension de costilla 30cm vidrio de 12mm
- 2238** Extension de costilla 30cm vidrio de 19mm
- 2238** Extension de costilla 30cm vidrio de 24mm
- 2238** Extension de costilla 40cm vidrio de 12mm
- 2238** Extension de costilla 40cm vidrio de 19mm
- 2238** Extension de costilla 40cm vidrio de 24mm
- 2238** Extension de costilla 50cm vidrio de 12mm
- 2238** Extension de costilla 50cm vidrio de 19mm
- 2238** Extension de costilla 50cm vidrio de 24mm
- 2238** Extension de costilla 60cm vidrio de 12mm
- 2238** Extension de costilla 60cm vidrio de 19mm
- 2238** Extension de costilla 60cm vidrio de 24mm

Tornillo especial ángulos

Este tipo de placas y conexiones requieren de un tornillo especial que también fabricamos, el cual brinda la facilidad de instalación ya que este incorpora una tuerca especial con una aleta donde se atrapa a la placa de aluminio permitiendo que fije firmemente el tornillo y tuerca. El largo de la tuerca también se prepara de acuerdo al espesor que va a instalar de vidrio templado.

herrajes para
fachada







MAQUINAS PARA PROCESAR VIDRIO

TALADRO PARA VIDRIO



PULPO PARA VIDRIO



herrajes para
fachada

MAQUINAS PARA PROCESAR VIDRIO

CANTEADORA PARA CANTO PLANO
(RECTILINEA) AUTOMATICA



ESMERILADORA (SANDBLASTING)
AUTOMATICA



maquinas para
vidrio

[nuevos productos]



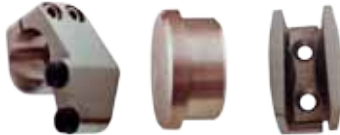
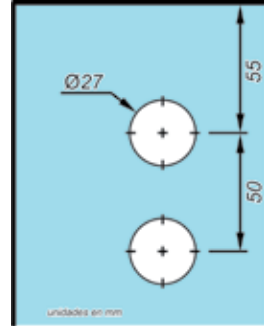
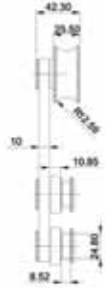
[Sistema
Oaxaca II]

1296

Para corredizos de vidrio templado. Herrajes y conectores en acero inoxidable.

Kit que incluye:

- 2 carretillas
- 2 topes
- 2 tapas laterales
- 1 guía de piso satinado



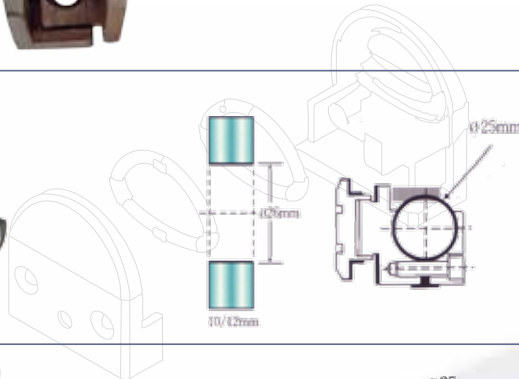
1296001SA

Guía para piso satinado



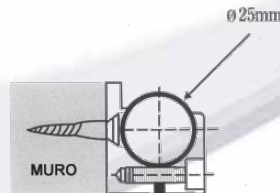
1296002SA

Conector a vidrio satinado



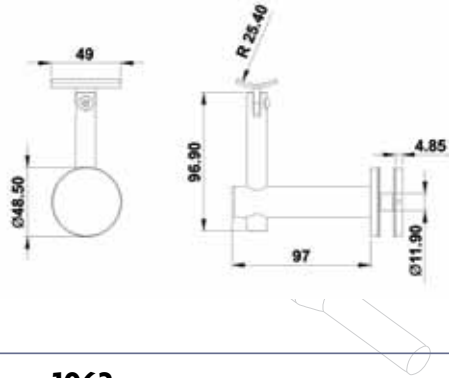
1296003SA

Conector a muro satinado



1259

Conector a vidrio y tubo pasamanos, para vidrio templado de 10 mm. de espesor con ajuste vertical.
satinado



1061

Conector “ele” para 10 mm. de espesor
satinado cromado



1062

Conector “tee” t para vidrio de 10 mm. de espesor
satinado cromado



nuevos
productos

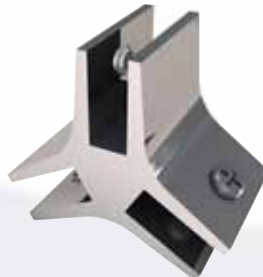
1063

Conector “cruz” x de 10 mm. de espesor
satinado cromado



1064

Conector “y” para vidrio de 10 mm. de espesor
satinado cromado



[Nuevos
productos]

1148016SA

Conector cuadrado para vidrio 20 x 16 mm. largo base perforación en vidrio de 12.7 mm (1/2") satinado



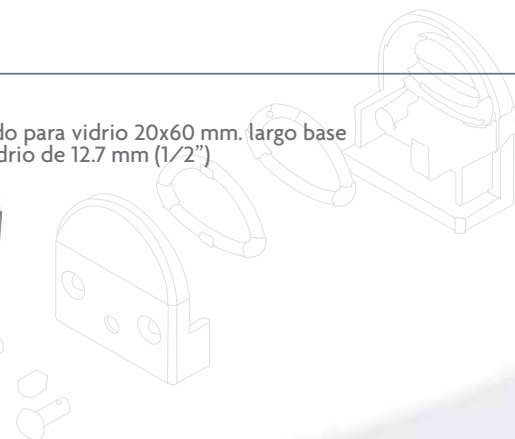
1148038SA

Conector cuadrado para vidrio 20x38 mm. largo base perforación en vidrio de 12.7 mm (1/2") satinado



1148060SA

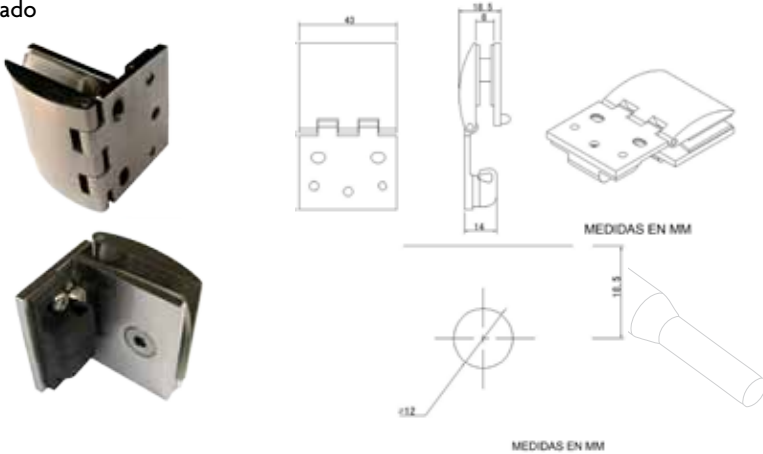
Conector cuadrado para vidrio 20x60 mm. largo base perforación en vidrio de 12.7 mm (1/2") satinado



nuevos
productos

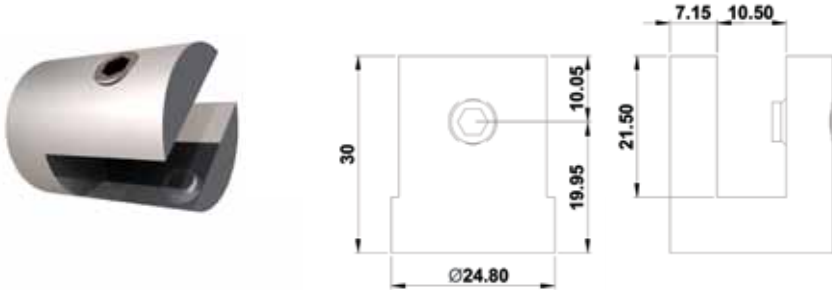
1101

Bisagra para vidrio templado de 6 mm de espesor, para vitrina satinado



1102

Conector muro a vidrio para vitrina, para vidrio templado de 8 a 10 mm. de espesor satinado



1103

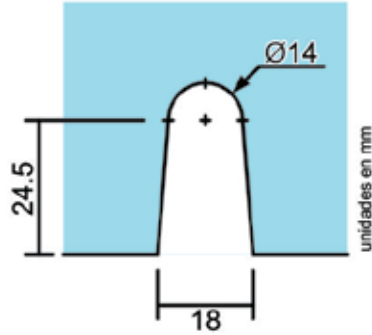
Conector vidrio a vidrio para vitrina, para vidrio templado de 8 a 10 mm. de espesor satinado



[Nuevos productos]

1266

Nuevo conector recto para vidrio templado con base chica, tornillería en acero inoxidable, con 1 tornillo de fijación.
Cromado satinado



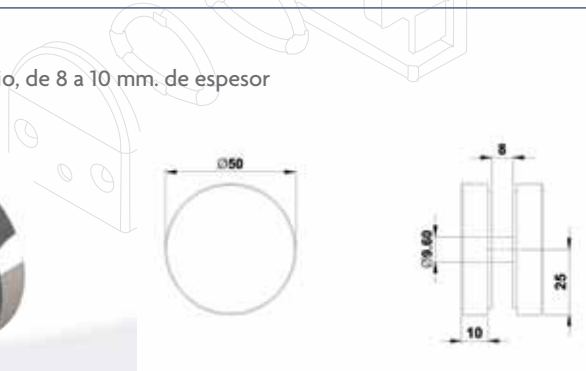
1380020

nuevo conector grapa para vidrio templado, tornillería en acero inoxidable. Incluye como accesorio un respaldo para que el vidrio siente en esa posición. Incluye como accesorio un perno para cuando se hace barreno en el vidrio para fijación muro a vidrio o fijación a poste.
satinado



1182

Conector vidrio a vidrio, de 8 a 10 mm. de espesor
satinado

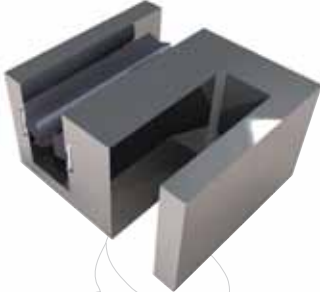


**1307
SISTEMA EL CIELO
PARA CANCEL DE BAÑO**

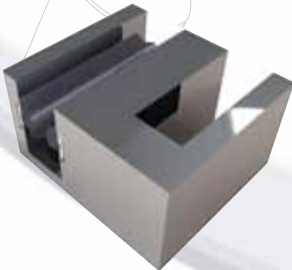
Carretilla para cancel de baño de vidrio templado de 10 mm de espesor, sin llevar riel o perfil, corre sobre el vidrio fijo templado.
Kit para una hoja corrediza incluye:
2 carretillas
1 guía de piso (derecha o izquierda) satinado



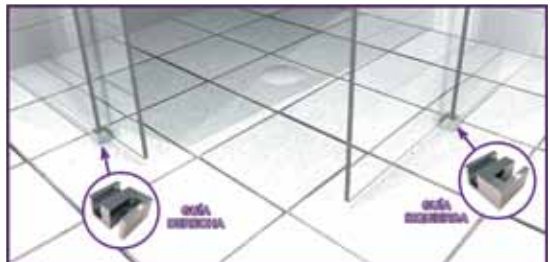
Carretilla



Guía derecha



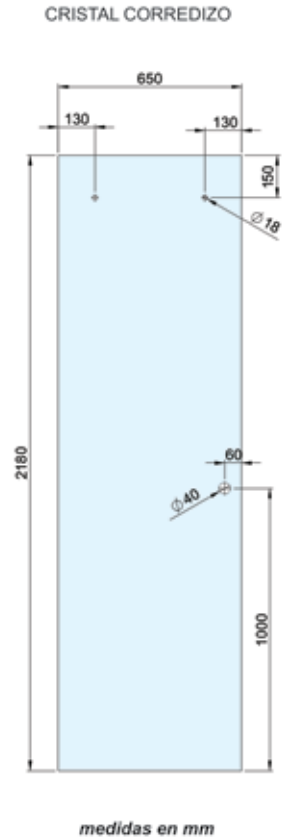
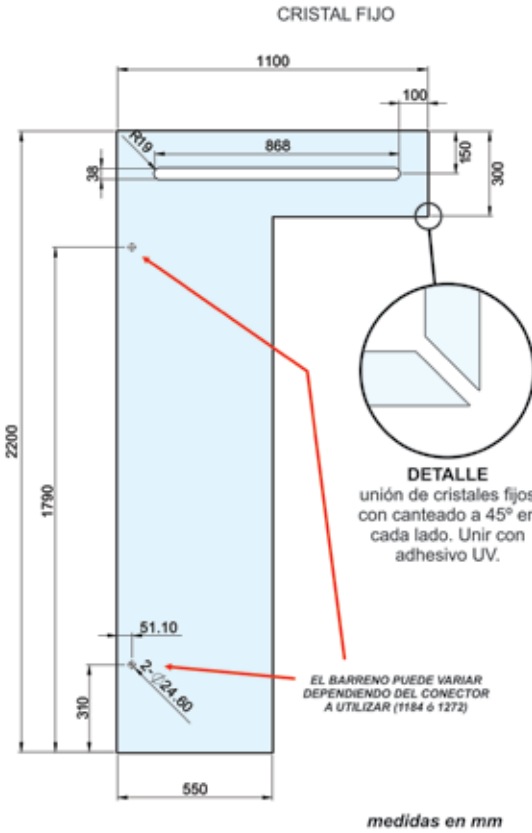
Guía izquierda



RECOMENDACIÓN.

Lo ideal es que el corretezo vaya por la parte interior hacia la regadera y el fijo siempre hacia fuera, para evitar en lo posible la filtración de agua al exterior.

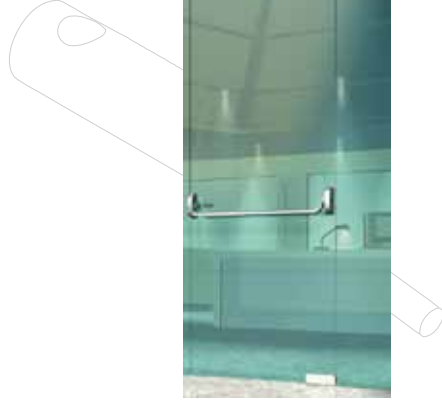
Diagrama 1307 para medidas y resaque



Nota:
 En la unión de corredizo y corredizo también puede dejar el canto plano y utilizar perfil de policarbonato con magneto 1226.
 El barreno ilustrado es de la jaladera 1249.

1027

Sistema de barra antipánico horizontal para puerta de vidrio templado de 10 mm de espesor, para puerta sencilla tipo universal, ya que tiene un dispositivo para hacerla derecha o izquierda gris



1028

Sistema de barra antipánico vertical para puerta de vidrio templado de 10 mm de espesor, para puertas dobles (se instala un sistema por cada hoja) tipo universal, ya que se instala con pasadores superior e inferior gris



1093

Cerradura de manija con llave para barra antipánico 1027 o 1028, incluye chapeton receptor para puerta de vidrio templado gris

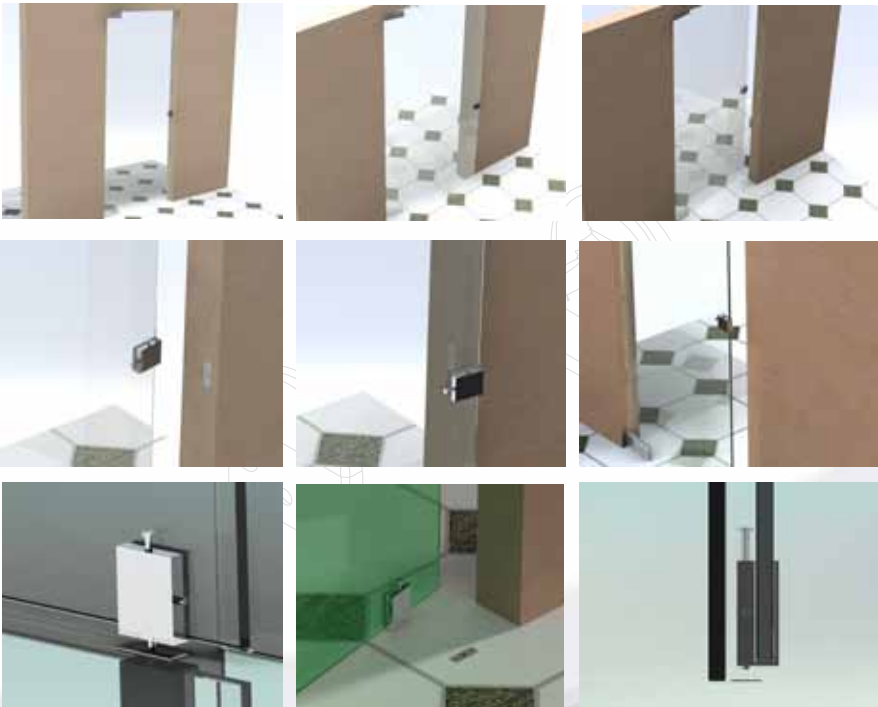
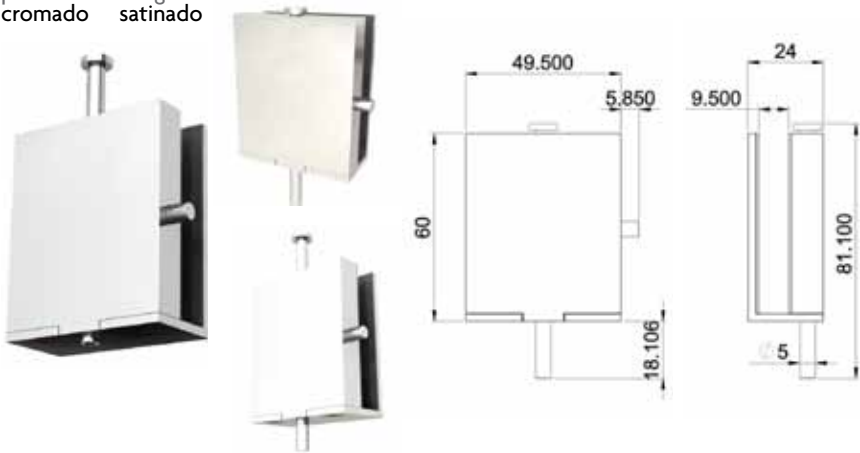


1093 chapa con manija y llave, para barra antipánico 1027 y 1028, incluyendo chapeton para su correcta instalación

[Nuevos
productos]

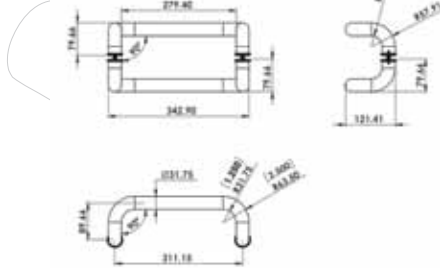
1058

Nuevo Seguro para puertas de vidrio templado. No se necesita hacer resaque en el vidrio, ya que atrapa a presión, para espesor de 10 mm. Funciona para puertas batientes y puertas correzidas. Incluye contra, tiene un pasador con un botador lateral, fácil de instalar. Permite su instalación en una puerta correzida y que pase por el traslape entre el correzido y el fijo. Además incluye un pasador corto y un accesorio para hacer el pasador más largo.
cromado satinado



2246

Nueva jaladera de acero inoxidable tipo oxco en acero inoxidable tubular de 1-1/4" de diametro utilizada en tiendas de conveniencia tipo oxco. Largo total: 342.90 Mm, medida de centro a centro: 311.15 Mm. Preparar 2 barrenos de 3/8" cromado satinado



Ya tenemos disponible este nuevo modelo de Jaladera de Acero Inoxidable



Herrajes para barandales

Nuevos herrajes y accesorios para barandales, herralum tiene para usted una nueva gama de este tipo de componentes con los cuales usted tiene la facilidad de instalar y crear diferentes tipos de barandales jugando con postes, tubos pasamanos, herrajes, conectores y vidrio templado.



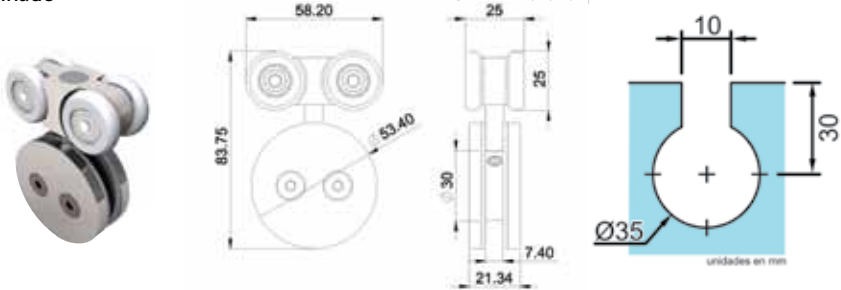
1341 SISTEMA ACAPULCO II CORREDIZO-PLEGADIZO

Diseñado para realizar la instalación de las carretillas al centro de los paneles, con lo cual tiene un mejor balance en el peso de los paneles de vidrio templado de 10 mm de espesor, se recomienda para instalar paneles de hasta 750 mm de ancho x una altura máxima de 2300 mm. otra ventaja que tiene este sistema, es que no lleva riel inferior por lo que el piso queda limpio, solo es necesario colocar alguna chapa a piso o pasador como el nuevo 1058 y contras a piso, para asegurar cada uno de los paneles.

satinado

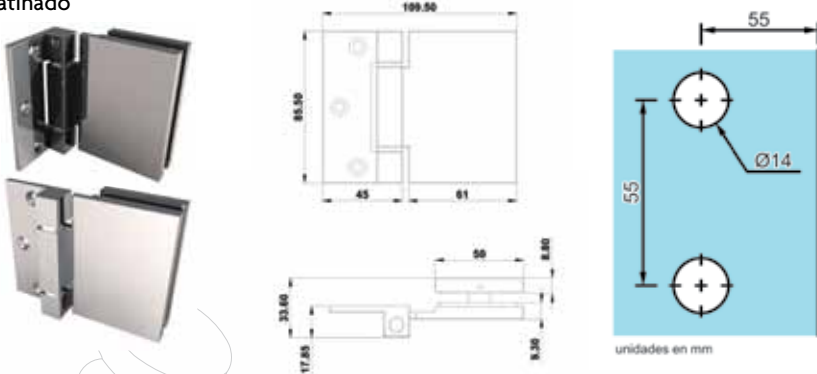
1341001SA

Carretilla con herraje para sistema Acapulco II, instalación central satinado



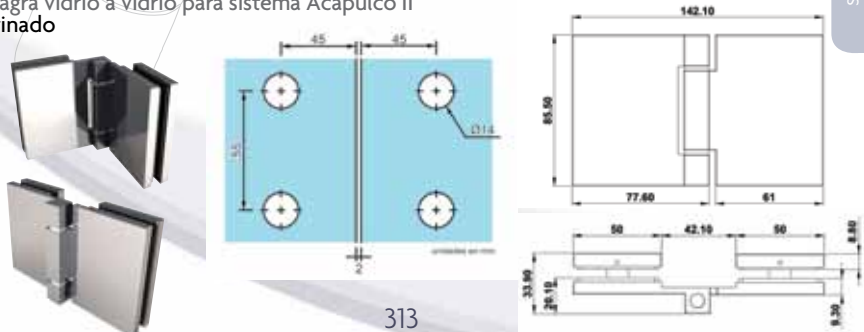
1341002SA

Bisagra vidrio a muro para sistema Acapulco II satinado



1341003SA

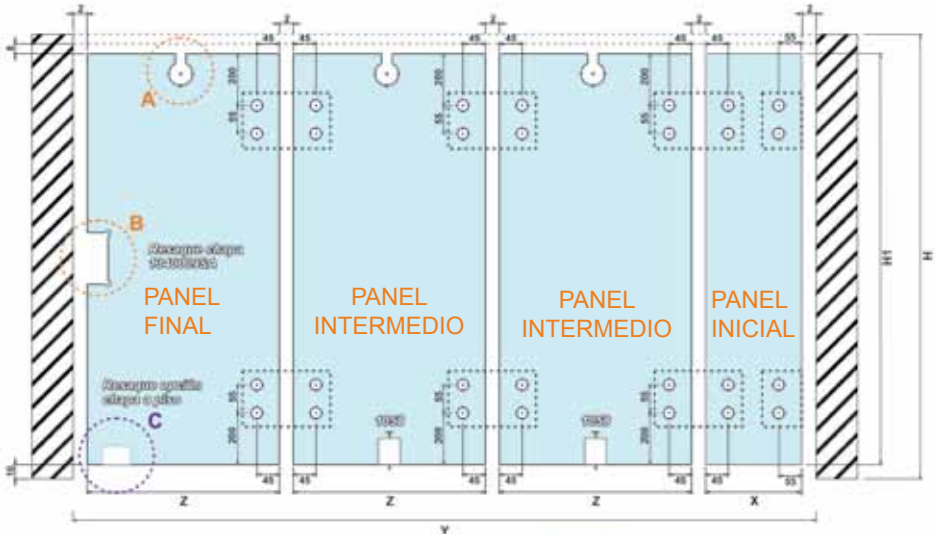
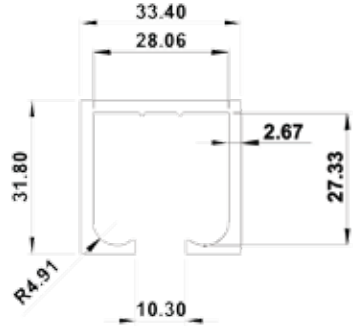
Bisagra vidrio a vidrio para sistema Acapulco II satinado



[Sistemas para corredizos de vidrio templado. Acapulco II]

1341004NA

Perfil de aluminio riel superior. Medida 5.00 mts. de largo. natural



FORMULA PARA CRISTALES

Y1 (medida del claro menos holguras) = Y - (la suma de las holguras)

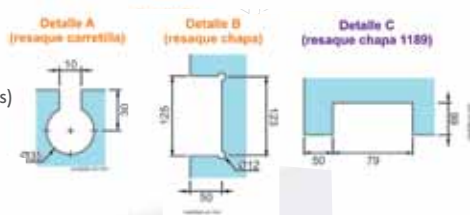
X = (Y1 / (número de paneles x 2) - 1) - 15

Z = (Y1 / número de paneles) x 2

H1 = H - 50

NOTA IMPORTANTE:

Considere la colocación de una chapa a piso o pasador para asegurar cada uno de los paneles, puede instalar la chapa a piso 1189, esta requiere resaque en vidrio (considere la holgura al piso para el perno) y el nuevo pasador conector 1058, el cual no requiere resaque y es fácil de instalar. En el diagrama se muestra el resaque de la chapa 1340009 o la chapa 1189. El panel inicial no lleva pasador los paneles intermedios son lo que deben de llevar pasador y el panel final que puede ser la puerta, esta puede llevar chapa a la altura de la mano, a piso o pasador.



HERRALUM

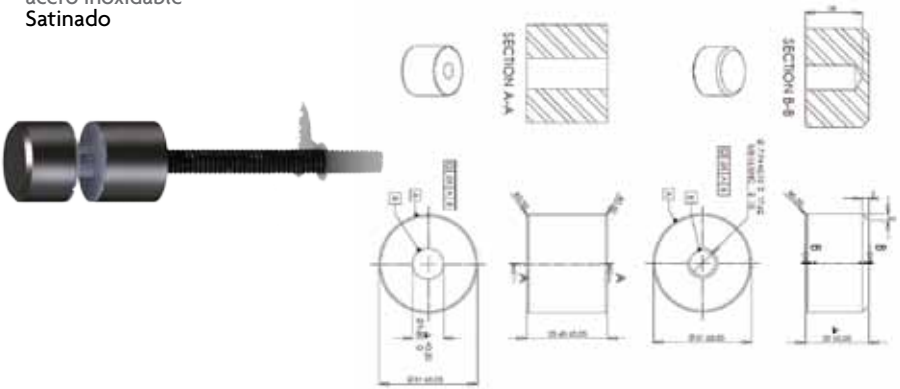
[Sistemas para corredizos de vidrio templado. Acapulco II]



[Nuevos productos]

2207

conector redondo y recto para vidrio templado fabricado en acero inoxidable
Satinado



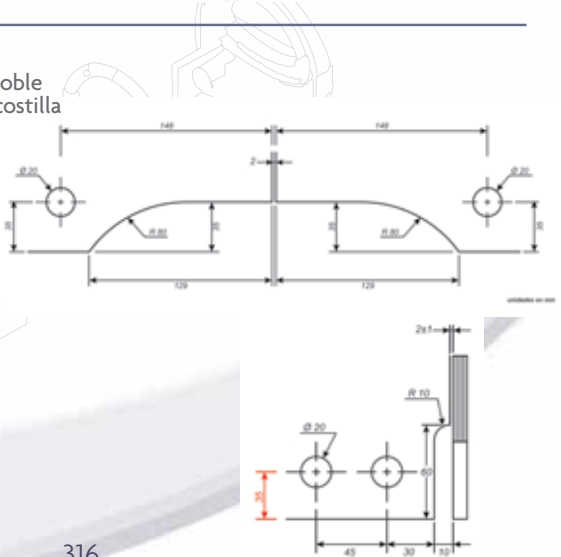
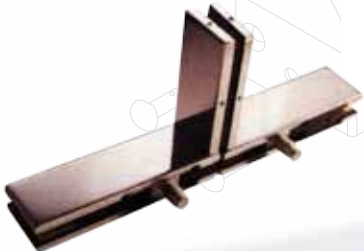
1092

llave ajustable para herrajes de vidrio templado



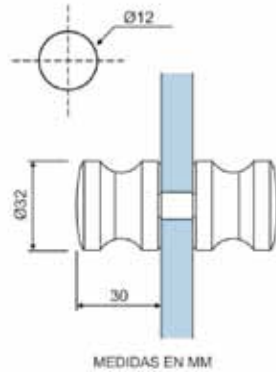
1037

Nuevo herraje superior para puerta doble con pivotes integrados y conector a costilla de vidrio templado.
Conecta con herraje 1008
Cromado Satinado



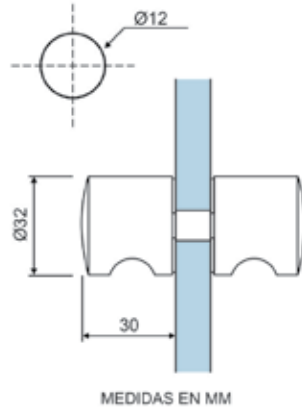
1311

Jaladera pomo para puerta de vidrio templado para 10 mm de espesor
32x30 mm diametro
cromado satinado



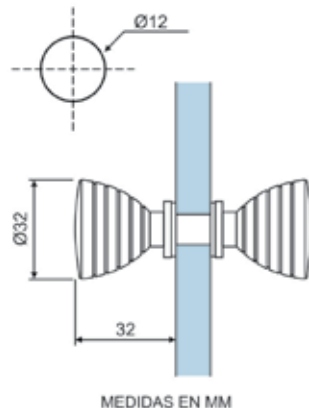
1312

Jaladera pomo para puerta de vidrio templado para 10 mm de espesor
32x30 mm diametro
cromado satinado



1313

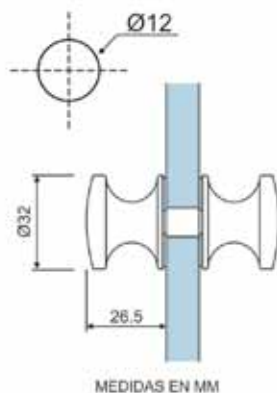
Jaladera pomo para puerta de vidrio templado para 10 mm de espesor
32x30 mm diametro
cromado satinado



[Jaladeras
Pomo]

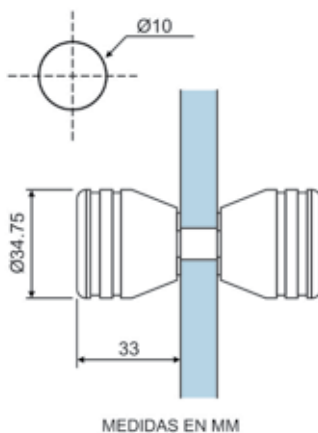
1314

Jaladera pomo para puerta de vidrio templado para 10 mm de espesor
32x26.5 mm diametro
cromado satinado



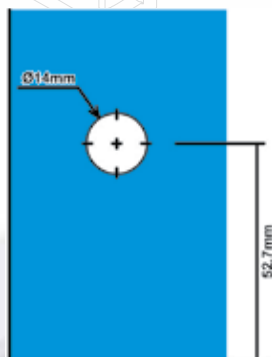
1315

Jaladera pomo para puerta de vidrio templado para 10 mm de espesor
34.75x33 mm diametro
cromado satinado



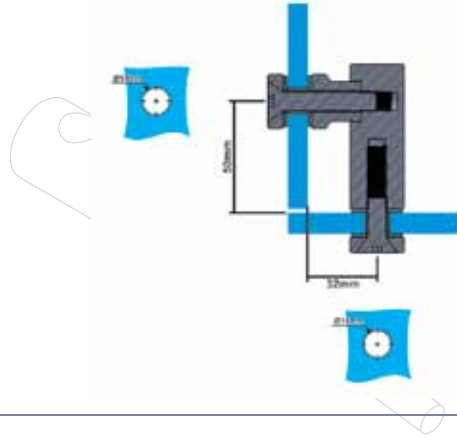
2281

Conector pipeta en acero inoxidable para vidrio templado muro a vidrio para barreno redondo y recto satinado



2282

Conector pipeta en acero inoxidable para vidrio templado vidrio a vidrio para barreno redondo y recto satinado



106900000

Cortavidrios Herralum azul



106900200

Lubricante para cortavidrios Bote con 1 litro.

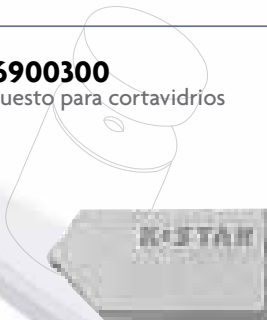
106901400

Lubricante para cortavidrios Bote con 120 ml



106900300

Repuesto para cortavidrios



106900400

Cortavidrios de mango ergonómico



[Nuevos
Productos]

106900500

Corta círculos para vidrio con lubricación para círculos de hasta 900 mm

106900600

Corta círculos para vidrio con lubricación para círculos de hasta 1800 mm



106900700

EZY Cutter para corte recto y lubricación, para cortes de hasta 900 mm

106900800

EZY Cutter para corte recto y lubricación, para cortes de hasta 1200 mm

106900900

EZY Cutter para corte recto y lubricación, para cortes de hasta 1500 mm



106901300

Ventosa sencilla para vidrio (color azul con marca Herralum)



1385

Guante para vidrio, tipo alemán con calidad europea, diseñado para el manejo seguro del vidrio, de forma ergonomica para el uso amable con el usuario.





Cancha de squash y gimnasio. Obra MAVISA. Irapuato.



Domos con Arañas Querétaro. Obra: Ventalum. Hospital San Javier, Guadalajara.



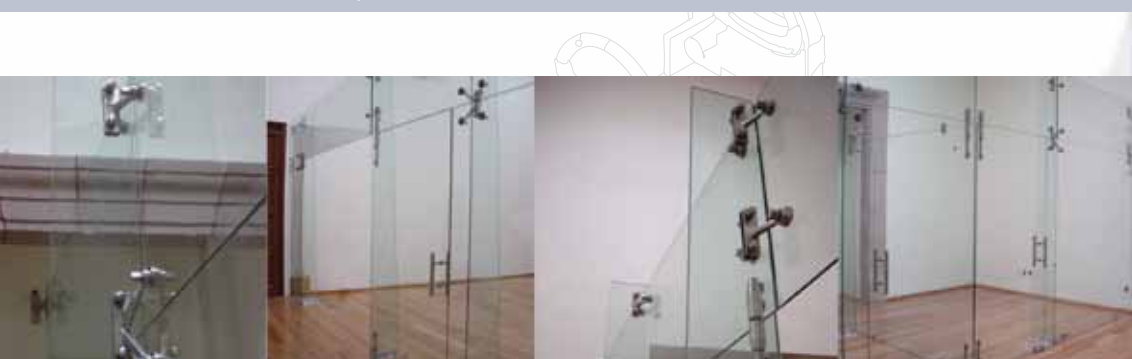
ABA SEGUROS. Guadalajara.



Herraje 1130 en espejos.



Centro Comercial La Cúspide. Obra VIALMEX. Edo. de México.



Palacio Municipal San Luis Potosí. Obra Croquis. San Luis Potosí.



Aplicaciones



RESERVA BEZARES. Obra: VIALMEX. D.F., México.



Herrajes 1130 y 1158,. Aplicación en señalética. HERRALUM INDUSTRIAL. Guadalajara, Jalisco, México.



TELEMARKETING HISPANIC SERVICES. Guadalajara, Jalisco, México.



Hotel Presidente Inter-Continental Guadalajara. Puertas Automaticas RYOBI.
Obra: Vidrios yAluminio Morua.



Barandal de cristal templado con postes especiales. Obra: CMG. Monterrey, Nuevo León.



Baños Universidad Panamericana. Guadalajara.



Obra: Locales comerciales con Sistema Cd. de México.



Obra: Locales comerciales con Sistema Cd. de México.



Barandales de cristal templado con postes de acero inoxidable y conectores. Residencias.
Obra: D'Glass. Querétaro.



Herrajes 1158. Aplicación en caja de luz.



Clínica 52 IMSS. Guadalajara, Jalisco.



Aplicaciones con Arañas Querétaro. Obra: Cesar Aguilar / ITCA / Cristal templado Cristacurva.





Casa Aguascalientes - Aurico



Sistema Cd. de México I



Hospital de oncología - Vidrio Express



Casa en Pachuca, Hgo. - Obra: Templados Novovitro



Panama Glass



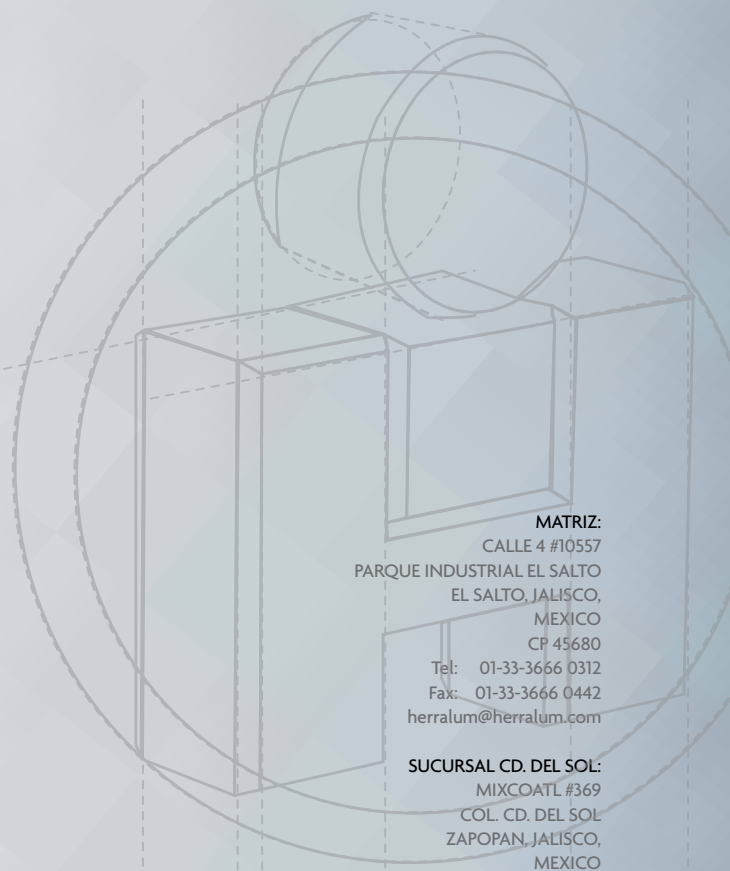
Sistema Cd. de México TIPO III corredizo-plegado, VIDRIO BISEL OBRA: AGENCIA INFINITI INTERLOMAS CD. DE MEXICO



Sistema Cd. de México TIPO III corredizo-plegado, VIDRIO BISEL OBRA: AGENCIA INFINITI INTERLOMAS CD. DE MEXICO



Alse / Aluminio y Servicios Obra: Centro Comercial, Monterrey, N.L.



MATRIZ:

CALLE 4 #10557
PARQUE INDUSTRIAL EL SALTO
EL SALTO, JALISCO,
MEXICO
CP 45680
Tel: 01-33-3666 0312
Fax: 01-33-3666 0442
herralum@herralum.com

SUCURSAL CD. DEL SOL:

MIXCOATL #369
COL. CD. DEL SOL
ZAPOPAN, JALISCO,
MEXICO
CP 45510
Tel: 01-33-3121 2418
Fax: 01-33-3647 1915
lorena.flores@herralmex.com

SUCURSAL Y SHOW ROOM

18 DE MARZO:

AV. 18 DE MARZO #861
COL. LA NOGALERA
GUADALAJARA, JALISCO,
MEXICO
CP 44470
Tel: 01-33-3670 4087
Fax: 01-33-3670 4265
info@herralmex.com